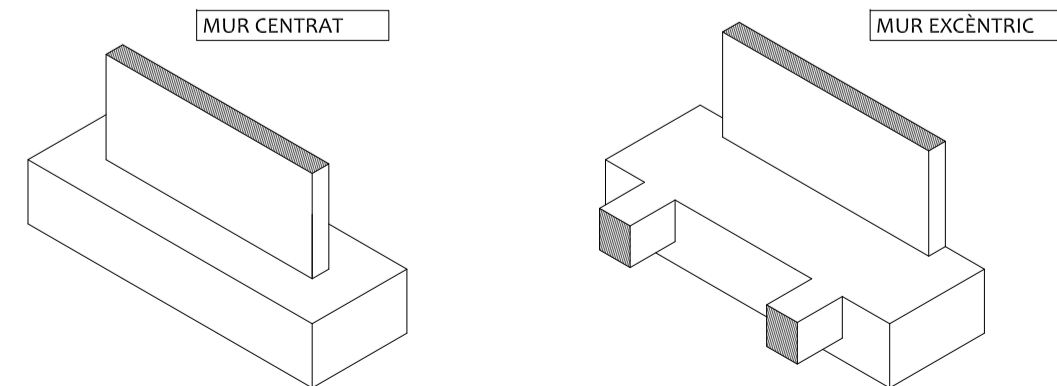


DADES RELATIVES ALS FONAMENTS

> Es projecta una fonamentació superficial de sabates corregudes sota mur, degudament empotrades en l'estrat resistent. S'opta per aquesta solució per ser la més senzilla i econòmicament més adient.
 > Els cantells de les sabates varien en funció de la dimensió de la mateixa. L'objectiu és assolir el criteri d'una fonamentació rígida i evitar una modelització de la mateixa amb sabates flexibles. Per garantir-ho s'empra el criteri de dos vegades el cantell = voladriu de la sabata.
 > La tensió admissible considerada és de 2.50 Bars. El valor correspon a un terreny de compactat mitja a alta. Per tensions inferiors a la adoptada, implicaria replantejar la solució emprada en les edificacions de major envergadura, on els eixos transmesos al terreny són considerables i la dimensió de les sabates serien desproporcionades.
 > Armats de les sabates: Varien en funció de la dimensió de la mateixa, es defineixen un criteri d'armat en funció de la tipologia i cantell. El recobriment serà superior o igual a 5,00cm sobre un lit de formigó pobre de 10cm.



DADES RELATIVES ALS MATERIALS

FORMIGÓ I ACER:
 > A priori, tot el formigó previst per la realització de la fonamentació serà HA-25/B/20/IIa. Caldrà revisar amb les dades proporcionades per l'estudi geotècnic l'agressivitat del sòl envers al formigó, fet que podria comportar actuacions de millora de la resistència del mateix o incrementar el recobriment de l'armat per raons de durabilitat.
 > Acer a emprar serà el B-500-S

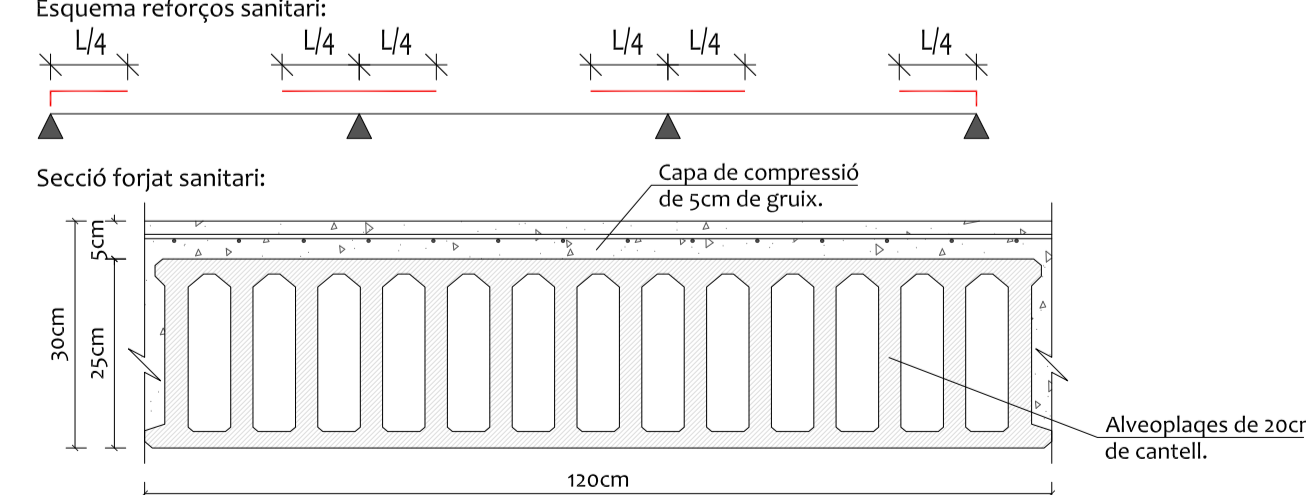
CARACTERÍSTIQUES I ESPECIFICACIONS DEL FORMIGÓ (EHE)		LONGITUD D'ANCORATGE	
FORMIGÓ HA-25/B/20/IIa	ACER B-500-S	Ø DE BARRA	LONGITUD (Lb)
Tipus de ciment: CEM I, classe 42,5	Tipus d'acer: B-500-S	6mm	25cm
Classe: Matxacat	Límit el·lèctric: 500 MPa	8mm	30cm
Àngl. relació Ø/D: 0,59/1,2	Cantell de l'acer: Normal	10mm	40cm
DOSSIFICACIÓ m³	RECOBRIMENTS	12mm	45cm
Ciment: 300 kp	50mm	16mm	55cm
Sorra (Quantitats orientatives): 1235 kp	35mm	20mm	85cm
Mòdul granul.: 5.20	50mm	25mm	130cm
Aigua: 150 l	50mm	32mm	215cm
Relació A/C: 0,5	50mm		
ADITIUS: Consulte D.F.			
DOCLITAT			
Consistència Plàstica (Veure placs cond.)			
Compatibilitat Vibrat mecànic			
Assentament en el con d'Abrams: 2 - 6 cm			
RESISTÈNCIA CARACTERÍSTICA			
Als 7 dies: 15 MPa			
Als 28 dies: 25 MPa			

CARACTERÍSTIQUES FORJAT		
ZONA: INTERIOR EDIFICI AULES. FORJAT SANITARI		
Tipus de forjat: Placa alveolar	Estat de càrregues: Pes propi	4,25 kN/m²
Fabricant: 30cm (15+15cm)	Càrregues permanents	2,00 kN/m²
Interel: 120 cm	Sobrecàrrega d'ús	3,00 kN/m²
	Sobrecàrrega de neu	0,00 kN/m²
	TOTAL	9,25 kN/m²
Armadura a la xapa de compressió:	Segons EHE 08 (Art. 59.2.2)	

CARACTERÍSTIQUES FORJAT		
ZONA: INTERIOR EDIFICI ZONES COMUNES. FORJAT SANITARI		
Tipus de forjat: Placa alveolar	Estat de càrregues: Pes propi	11,25 kN/m²
Fabricant: 30cm (15+15cm)	Càrregues permanents	2,00 kN/m²
Interel: 120 cm	Sobrecàrrega d'ús	5,00 kN/m²
	Sobrecàrrega de neu	0,00 kN/m²
	TOTAL	8,20 kN/m²
Armadura a la xapa de compressió:	Segons EHE 08 (Art. 59.2.2)	

DETALL FORJAT SANITARI

DADES GENERALS:
 > La projectació d'aquest tipus de forjat, és per la creació d'una càmera sanitària entre el sòl i l'edificació per evitar problemes de capilaritat.
 > El forjat unidireccional que es proposa es conforma amb plaques alveolars, unificant així la solució constructiva en tots els sostres. Dit forjat no necessita apuntament. Es genera una secció de 25+5cm de cantell.
 > Per el càlcul dels reforços, al no existir una col·laboració de les biguetes, es considera:



DETALL SOLERES

COMPOSICIÓ I CONSTRUCCIÓ:
 > Formació de paviment continu de formigó HA-25/B/20/IIa de 15cm de cantell, armat amb malla electrosoldada ME (15x15 de Ø10mm / 20x20 de Ø8mm), acer B 500 T 6x2.20 UNE 36002, col·locada sobre làmina de polietilè estesa sobre base ferma i acabat constituit per capa de rodament de 3 a 4 mm de gruix, formada per 3Kg de quars i 1,5Kg de ciment Portland CEM I/45R, allisat i posteriorment pulimentat; serrat de juntes de retracció de 3mm de gruix i profunditat 1/3 de la solera en quadrícules de superfície no més gran de 5x5 m i segellament de juntes de dilatació perimetrals amb masilla de poliuretà de elasticitat permanent.

