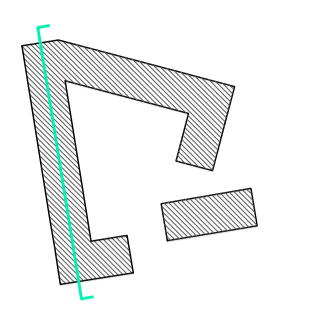
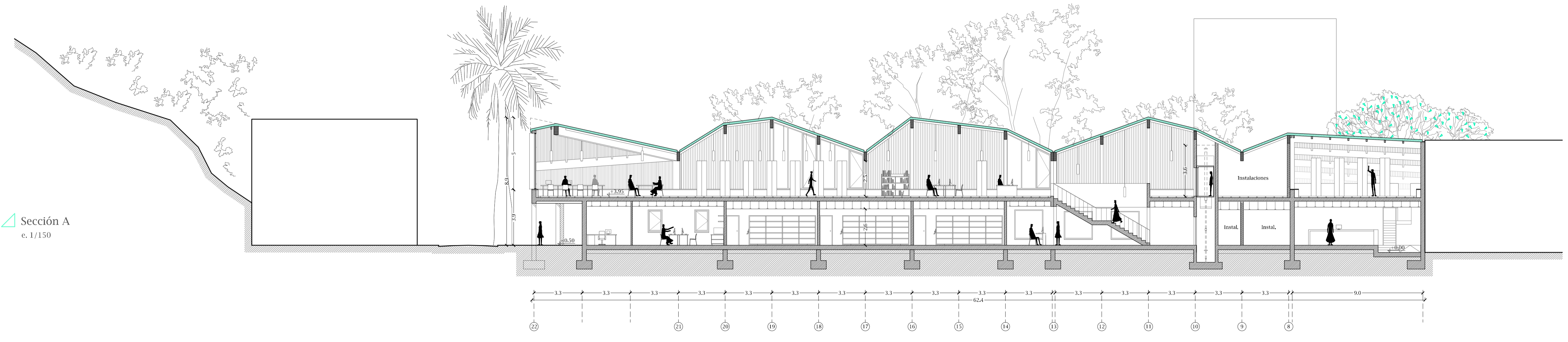
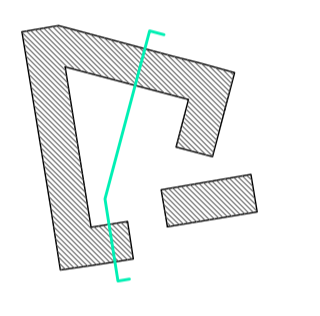
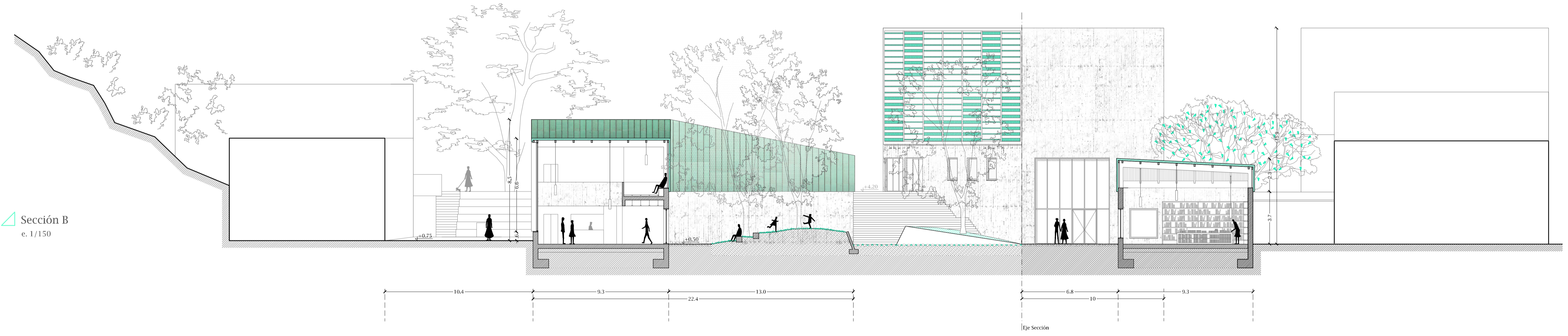


10 Secciones

Sección A
e. 1/150



Sección B
e. 1/150



Sección C
e. 1/150

