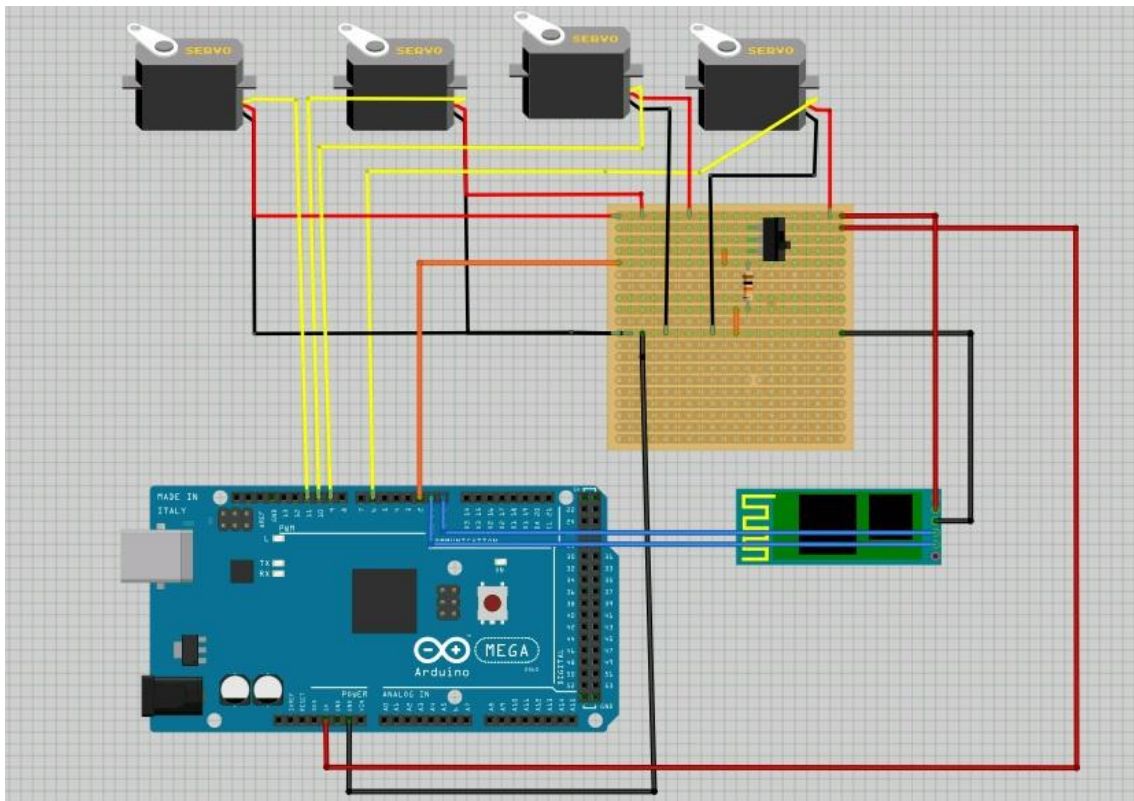


Esquema de la Placa Arduino, Servomotors y mòdul Bluetooth



Llegenda:

Alimentació a 5V de la Font

Alimentació a 5V d'Arduino

Senyal PWM

Conexió sèrie del mòdul Bluetooth i Arduino

Pin d'entrada digital pel interruptor

GND