



Estudi del comportament fluidodinàmic d'una bomba d'engranatges interns tipus Gerotor

Escola Tècnica Superior d'Enginyeria
Industrial i Aeronàutica
de Terrassa

UNIVERSITAT POLITÈCNICA DE CATALUNYA

ENGINYERIA INDUSTRIAL

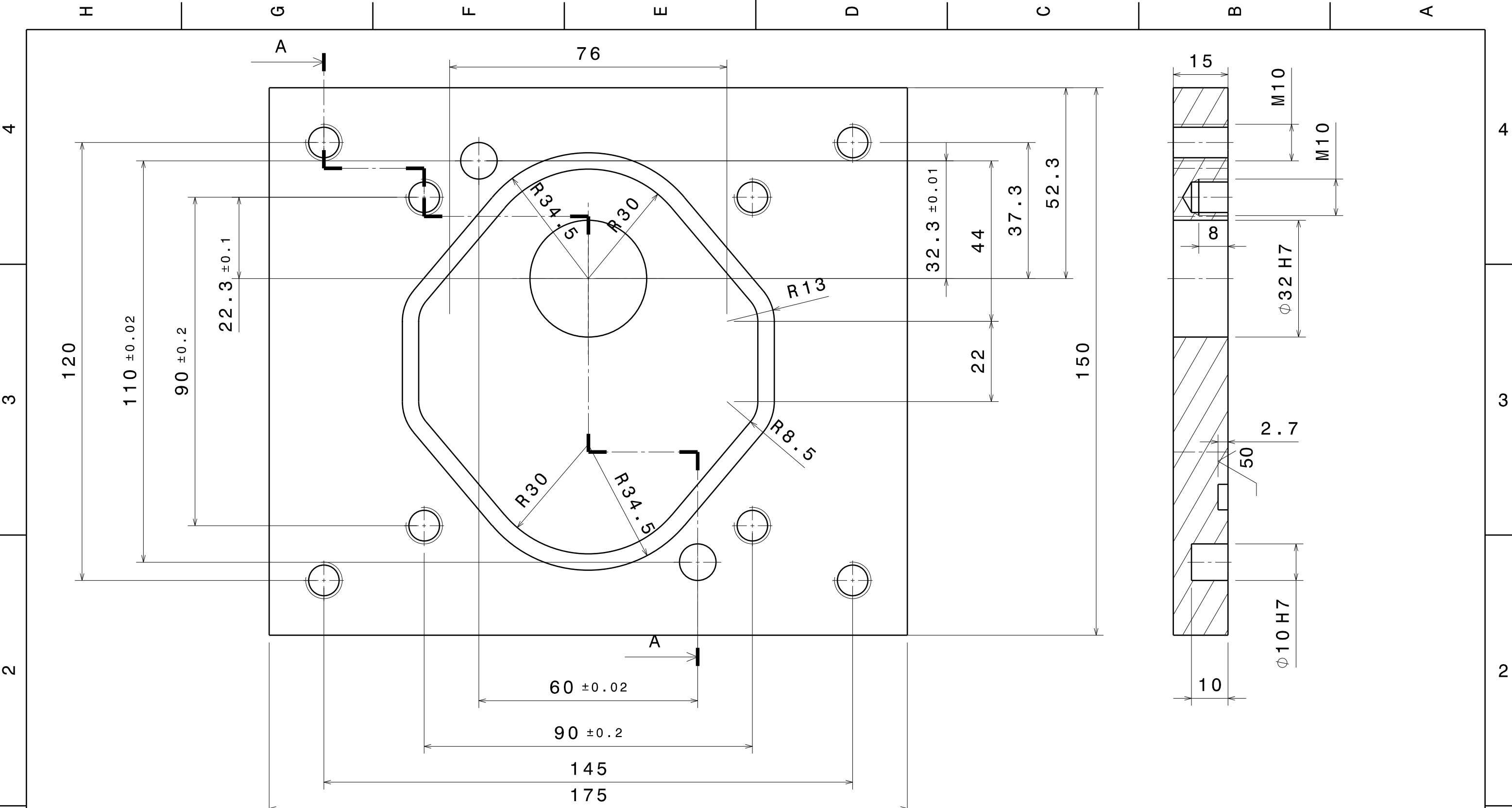
-PLANOLS-

Autor: David Piñero Méndez

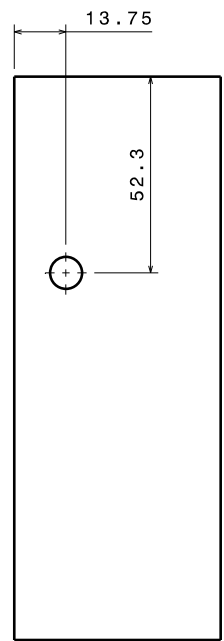
Tutor: Pedro Javier Gàmez Montero

Co-Tutora: Mercedes Garcia Vílchez

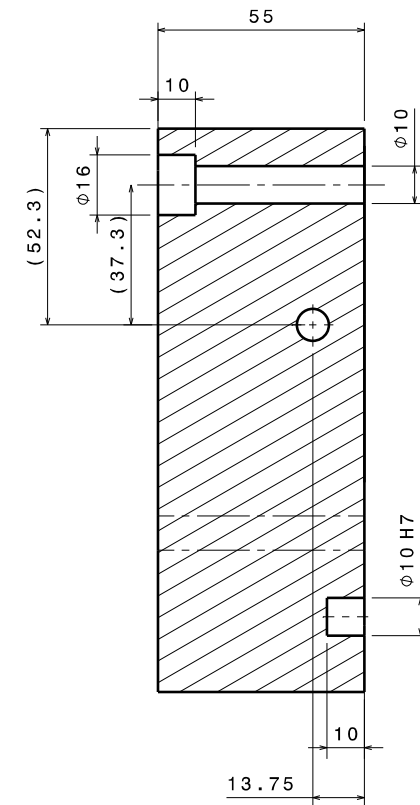
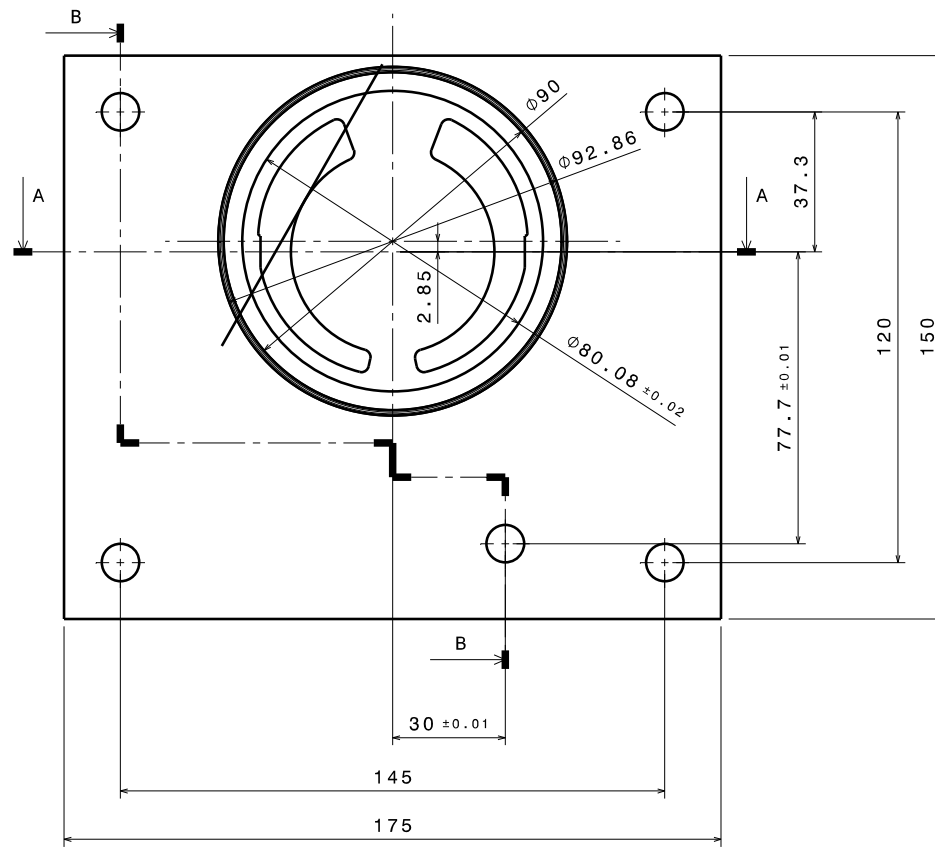
Juny 2014



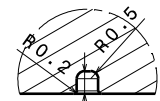
		Estudi del comportament fluidodinàmic d'una bomba d'engranatges interns tipus Gerotor			
		DRAWING TITLE			
DRAWN BY DAVID PIÑERO		DATE 04/05/2014		Coberta	
CHECKED BY XXX		DATE XXX		SIZE A3	DRAWING NUMBER 001
DESIGNED BY XXX		DATE XXX		SCALE 1:1	WEIGHT (kg) XXX
		SHEET 1/1			



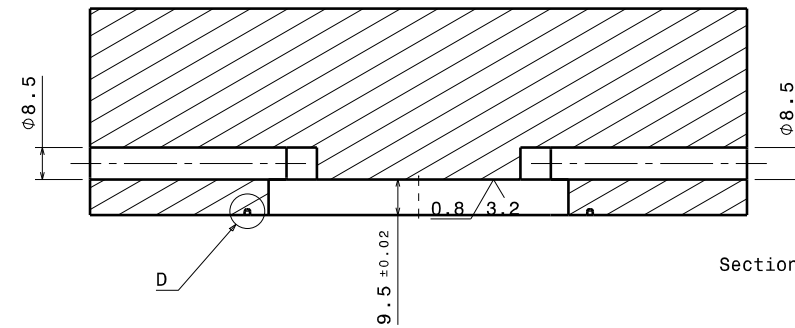
Right view
Scale: 1:1



Section view B-B



Detail D
Scale: 4:1

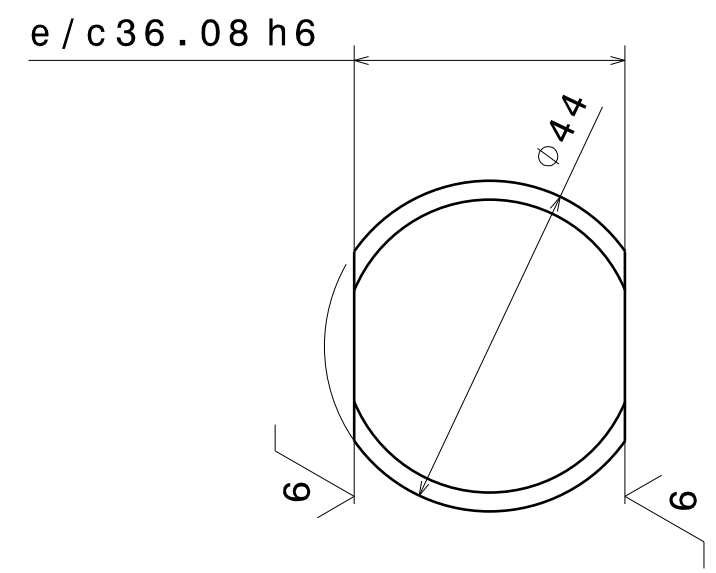
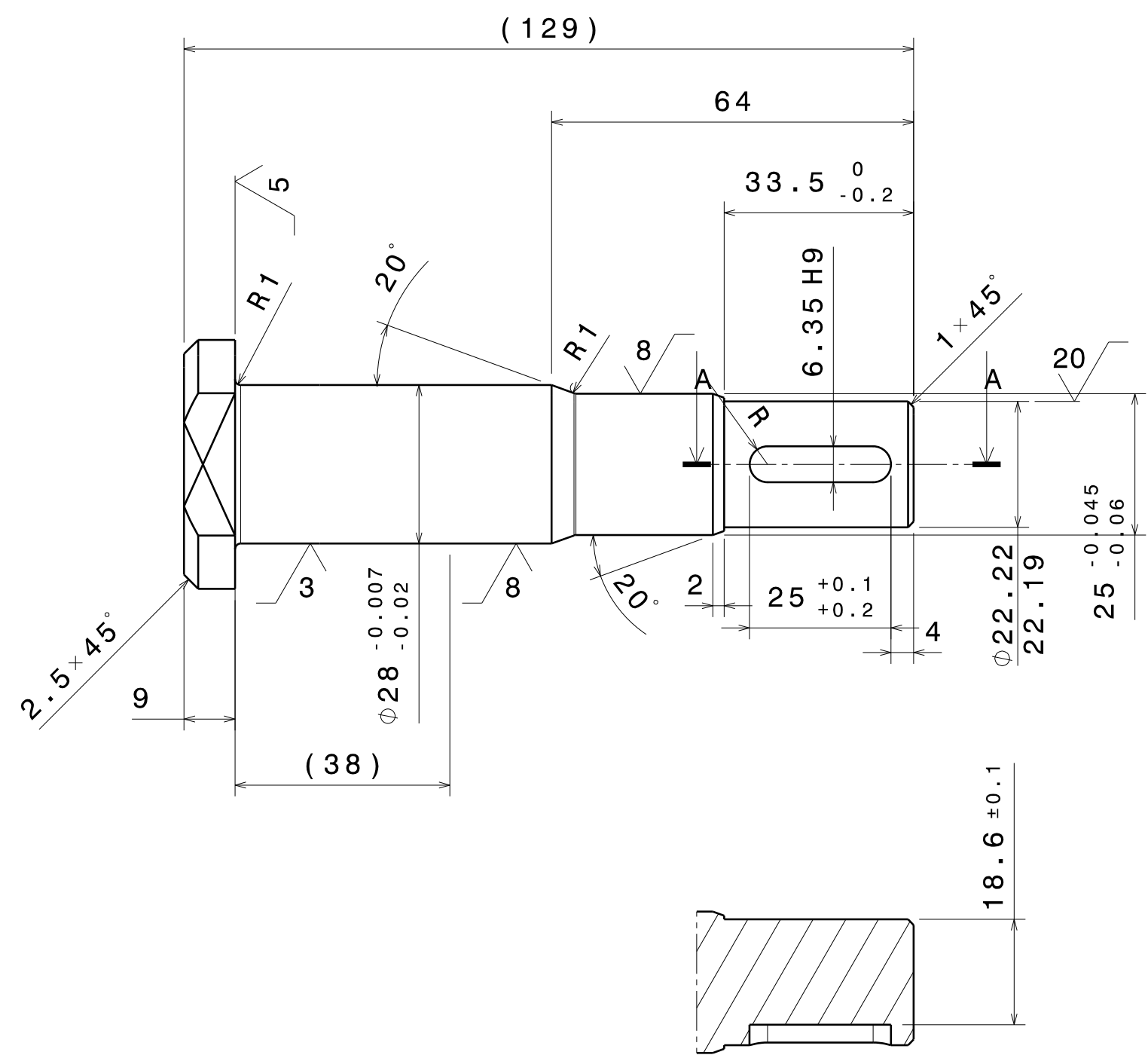


Section view A-A

DRAWN BY DAVID PIÑERO		DATE 04/05/2014	DRAWING TITLE Estudi del comportament fluidodinàmic d'una bomba d'engranatges interns tipus Gerotor		
CHECKED BY XXX	DATE xxx	SIZE A3	DRAWING NUMBER 002		REV X
DESIGNED BY XXX	DATE xxx	SCALE 1:1	WEIGHT (kg) XXX	SHEET 1/1	

H G F E D C B A

100



Estudi del comportament fluidodinàmic d'una bomba d'engranatges interns tipus Gerotor

DRAWING TITLE
Eix

DRAWN BY DAVID PIÑERO	DATE 04/05/2014
CHECKED BY XXX	DATE xxx
DESIGNED BY XXX	DATE xxx

SIZE A3	DRAWING NUMBER 003	REV X
SCALE 1:1	WEIGHT(kg) 0.00	SHEET 1/1

H G B A

H

G

F

E

D

C

B

A

4

3

2

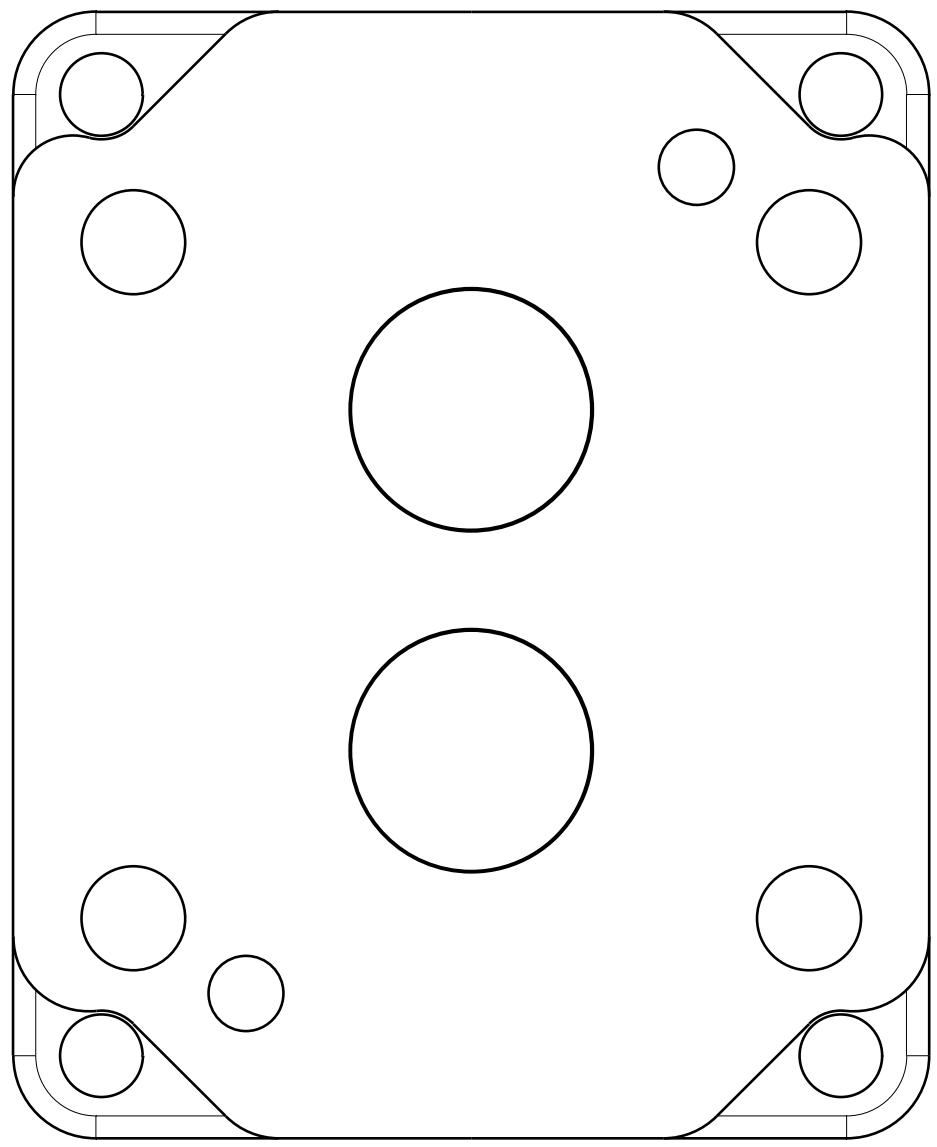
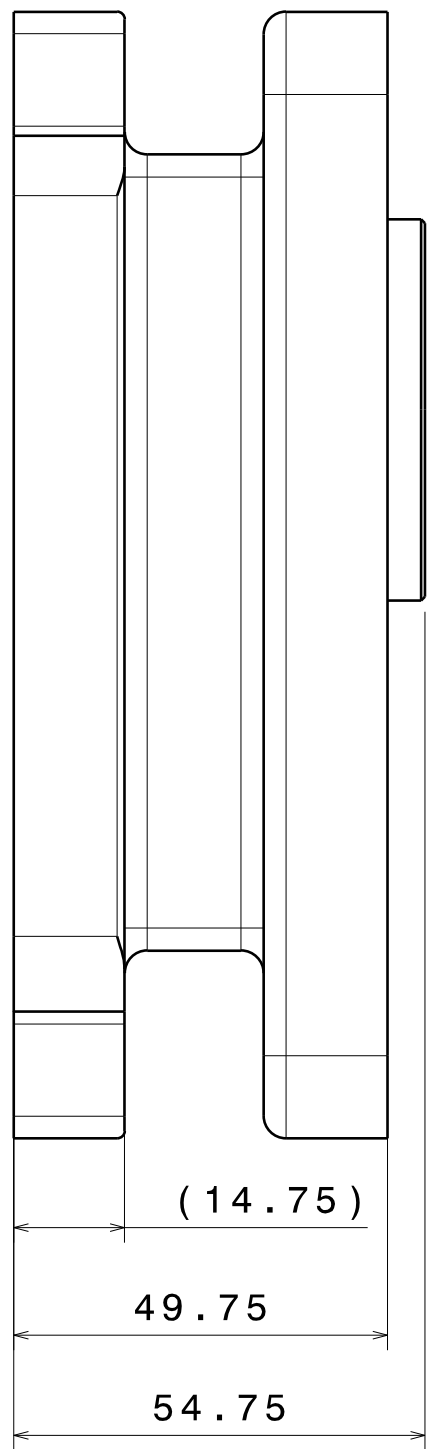
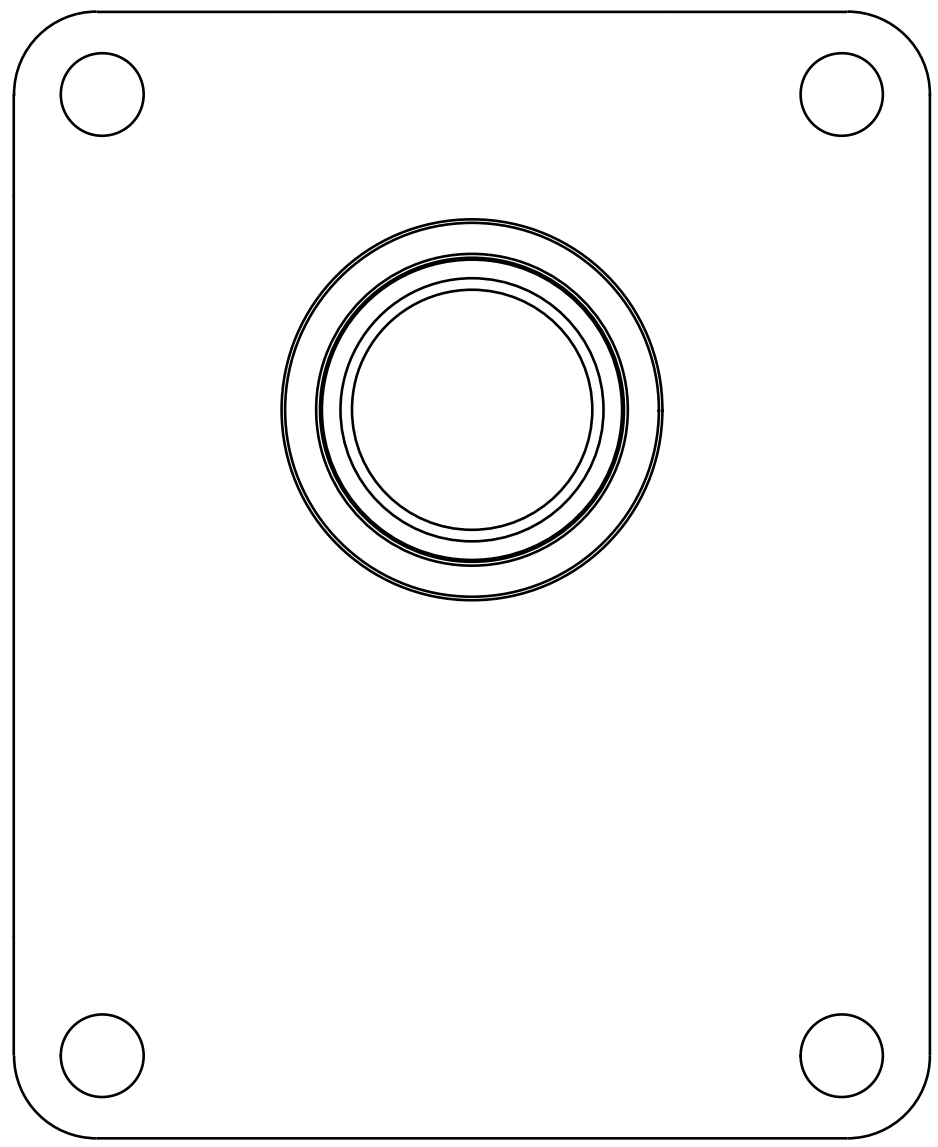
1

4

3

2

1



Estudi del comportament fluidodinàmic
d'una bomba d'engranatges interns tipus Gerotor

DRAWING TITLE
Coberta exterior

DRAWN BY DAVID PIÑERO	DATE 04/05/2014
CHECKED BY XXX	DATE xxx
DESIGNED BY XXX	DATE xxx

SIZE A3	DRAWING NUMBER 004	REV X
SCALE 1:1	WEIGHT(kg) XXX	SHEET 1/1

H

G

B

A