

COBERTA

- C01 nus de la malla espacial; esfera monopeça d'acer amb orificis roscats en la direcció de les barres
- C02 estructura de la malla espacial: tub circular d'acer Ø100mm e=6mm
- C03 bareta roscada d'acer; ancoratge del fals sostre a l'estructura de la coberta
- C04 correlges inferiors: perfils omega d'acer galvanitzat 120mm
- C05 xapa d'acer galvanitzat e=1,5mm
- C06 aïllament tèrmic: llana de roca lliure de components químics derivats del petroli (tecnologia ECOSE) e=12mm
- C07 fals sostre acústic de llistons de fusta fixat mecànicament a la subestructura de correlges omega d'acer galvanitzat
- C08 correlges: perfils C d'acer galvanitzat fixats als nusos de la malla espacial
- C09 panells triangulars de fusta contraxapada, 2.35kg/m², e=10mm

- C10 impermeabilització in situ, sistema comarcor e.tot=2,5mm
3 capes:
1_unió a base de resina de poliuretà monocomponent i dissolvents
2_membrana d'impermeabilització líquid de dos components a base de resina de poliuretà, aplicada mitjançant sistema de projecció mecànica en calent
3_capa d'acabat amb segellador de color gris RAL7032, composta per poliuretà alifàtic monocomponent i dissolvents
- C11 làmina impermeable de reforç en l'extrem e=1mm
- C12 remat en carvi de material i de pla: 2 xapes d'acer galvanitzat plegades, e=3mm, amb interposició de la làmina impermeable de reforç
- C13 malla metàl·lica galvanitzada

FAÇANA

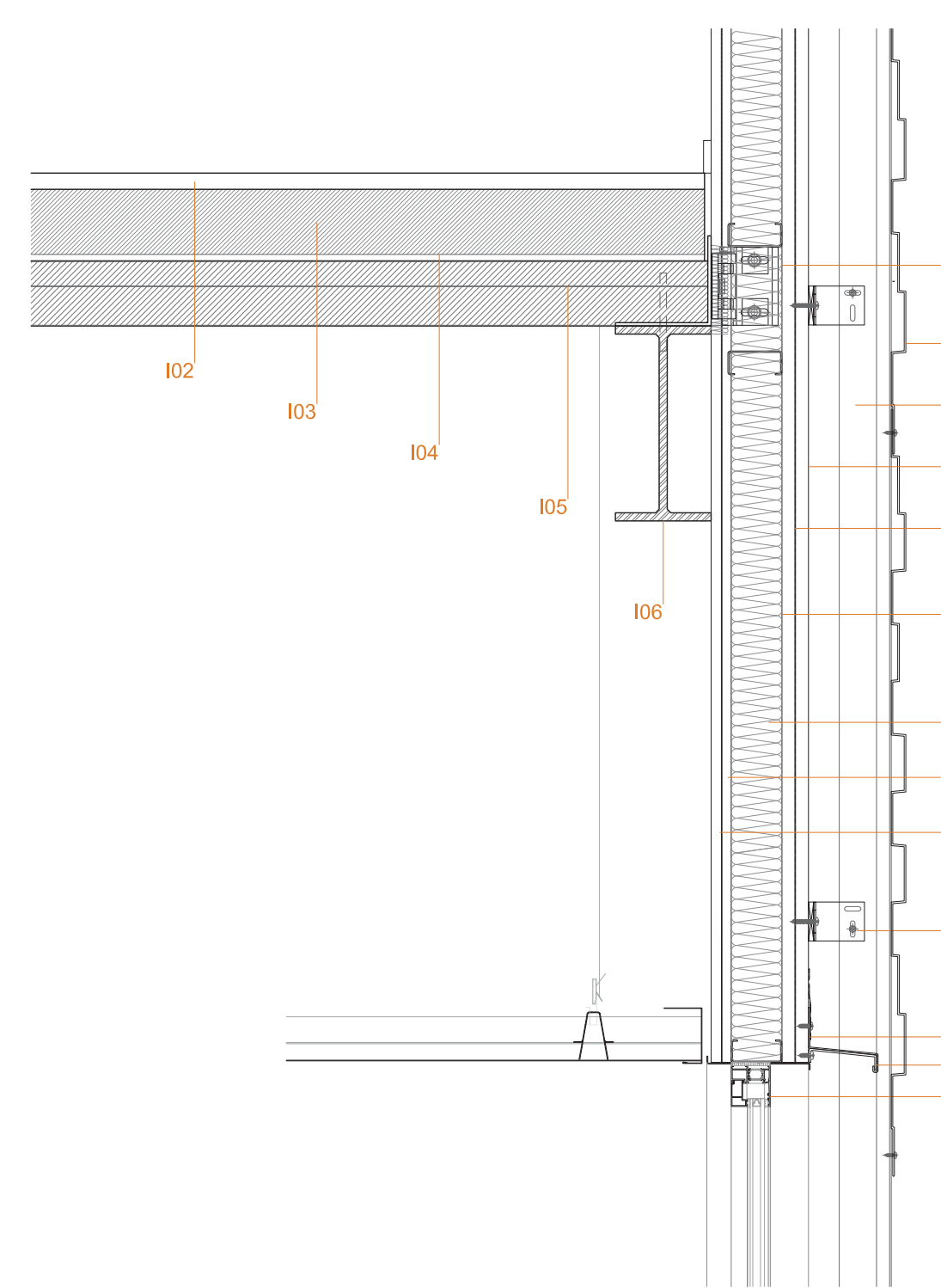
- F01 revestiment exterior de la façana: xapa d'acer corten microperforada plegada fixada als muntants, e=2,5mm
- F02 muntant: perfil T d'alumini e=2,5mm
- F03 cara exterior de la fulla interior: 2 panells de ciment aglomerat amb fusta, 1150kg/m², 1250x3350mm, e=20mm
- F04 capa impermeable però permeable al vapor, e=1mm
- F05 ancoratge dels muntants al forjat a través d'un perfil angular d'acer, e=5mm
- F06 ancoratge d'alumini dels muntants a la fulla interior subestructura de la fulla interior: perfils C d'acer 10x50mm, e=2,5mm, ancorats a forjat
- F08 aïllament tèrmic: llana de roca lliure de components químics derivats del petroli (tecnologia ECOSE) e=10mm
- F09 trasdossat interior: 2 panells de guix laminat e=12,5mm
- F10 barreira antivapor, e=1mm

OBERTURA

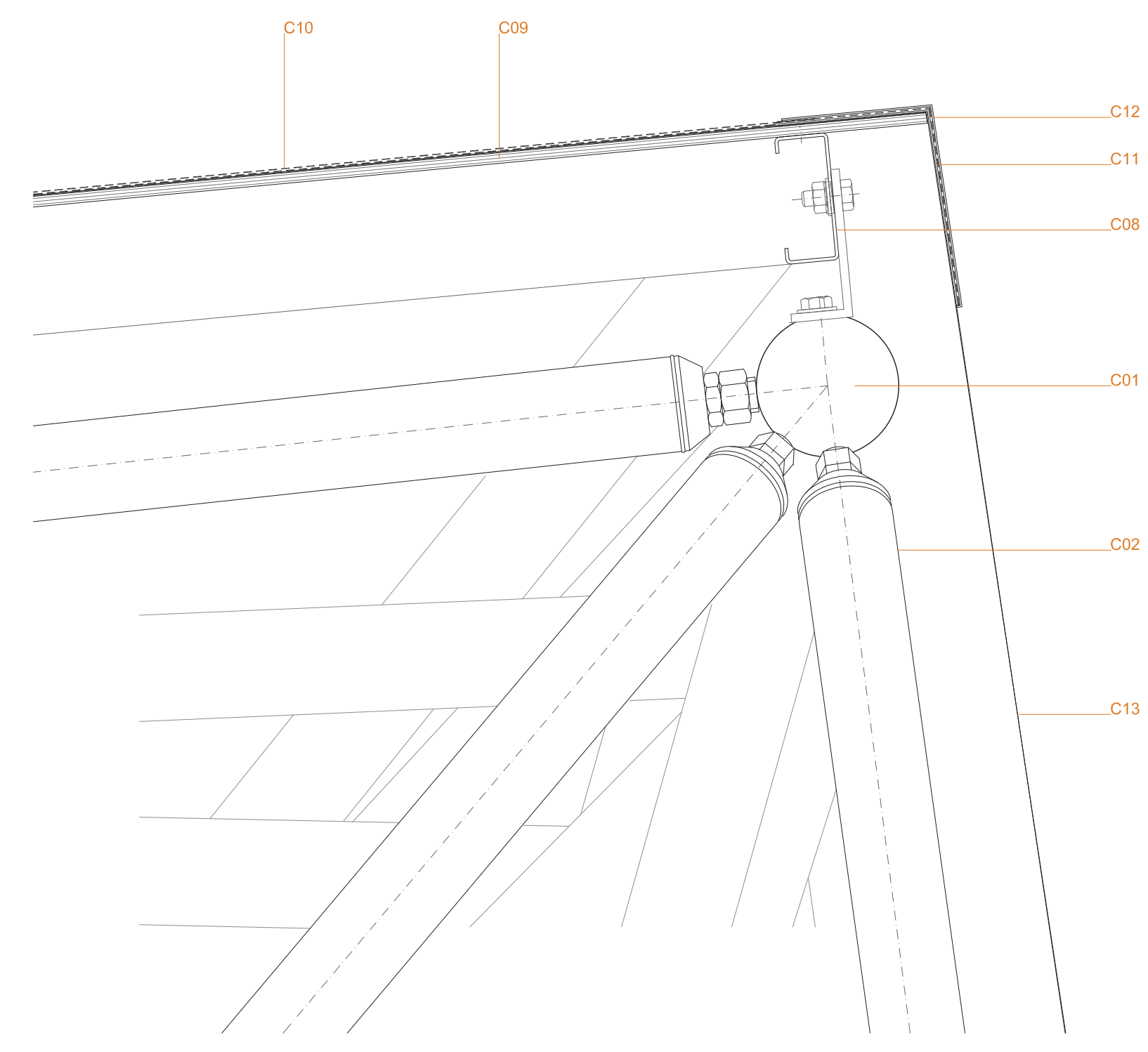
- O01 gelosia de xapa d'acer corten microperforada plegada e=2,5mm
- O02 fusteria fixa d'alumini lacat RAL8019 amb ruptura de pont tèrmic
- O03 rigiditzador de l'escopidor: tauler DM fixat mecànicament a la fulla interior
- O04 escopidor de xapa d'acer corten plegada e=2mm
- O05 remat de brancat: xapa d'alumini lacat color RAL8019 fixada mecànicament amb rebllons a la fusteria i clipada a la fulla exterior, e=2mm
- O06 rigiditzador de l'escopidor: xapa d'alumini plegada fixada mecànicament a la fulla interior i clipada a l'escopidor e=3mm

INTERIORS

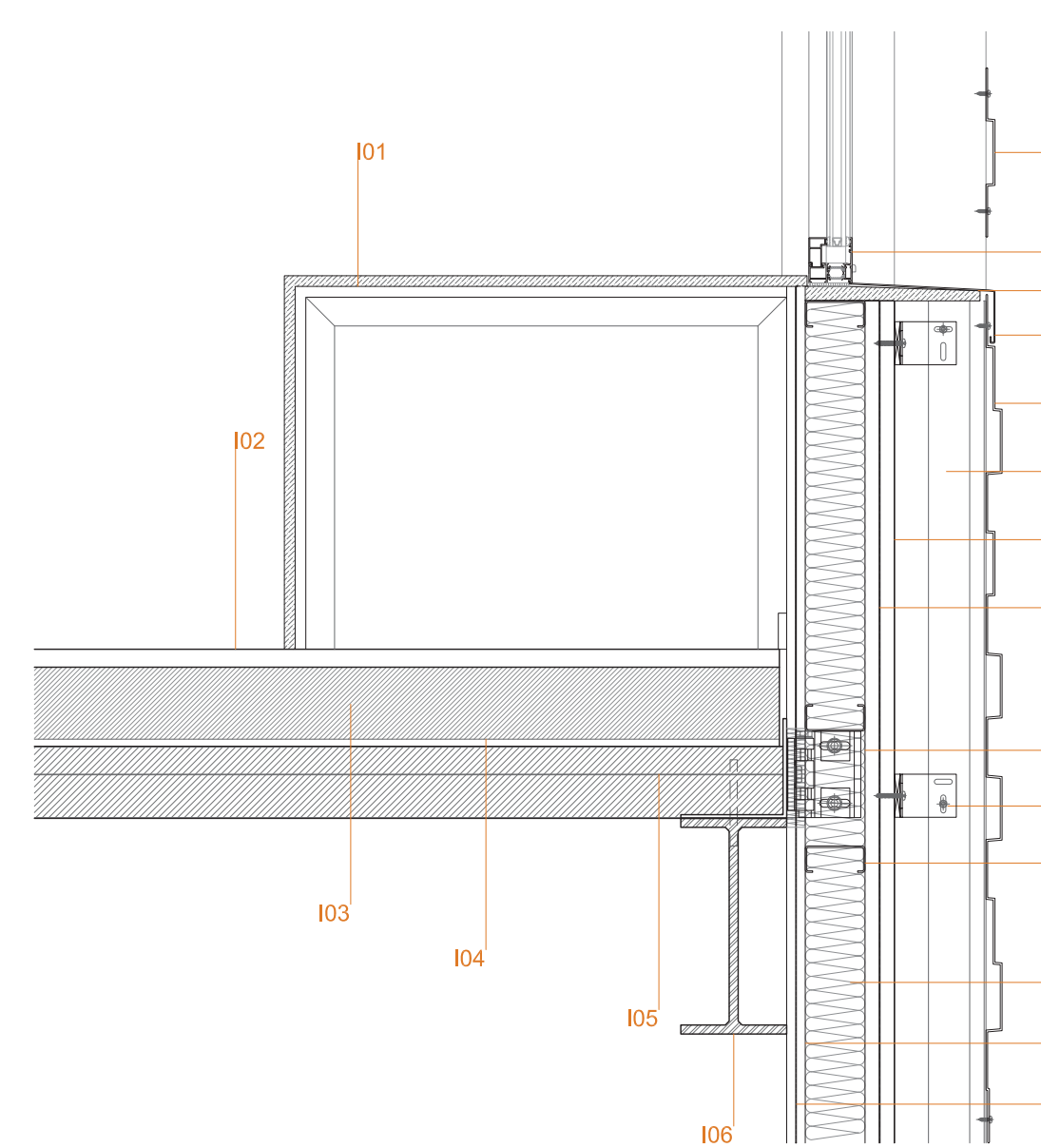
- I01 banc interior: tauler DM lacat RAL8019, e= 15mm
- I02 paviment ceràmic: rajola ceràmica premada en sec, color gris clar càlid, KALEN CRISP CERMA, 44,3x69,3cm, e=11,5mm
- I03 morter autoaïllant e=100mm
- I04 capa d'interposició entre forjat i paviment per amortir el soroll d'impacte, e=10mm
- I05 forjat col·laborant
- I06 correia IPE300 connectada al forjat



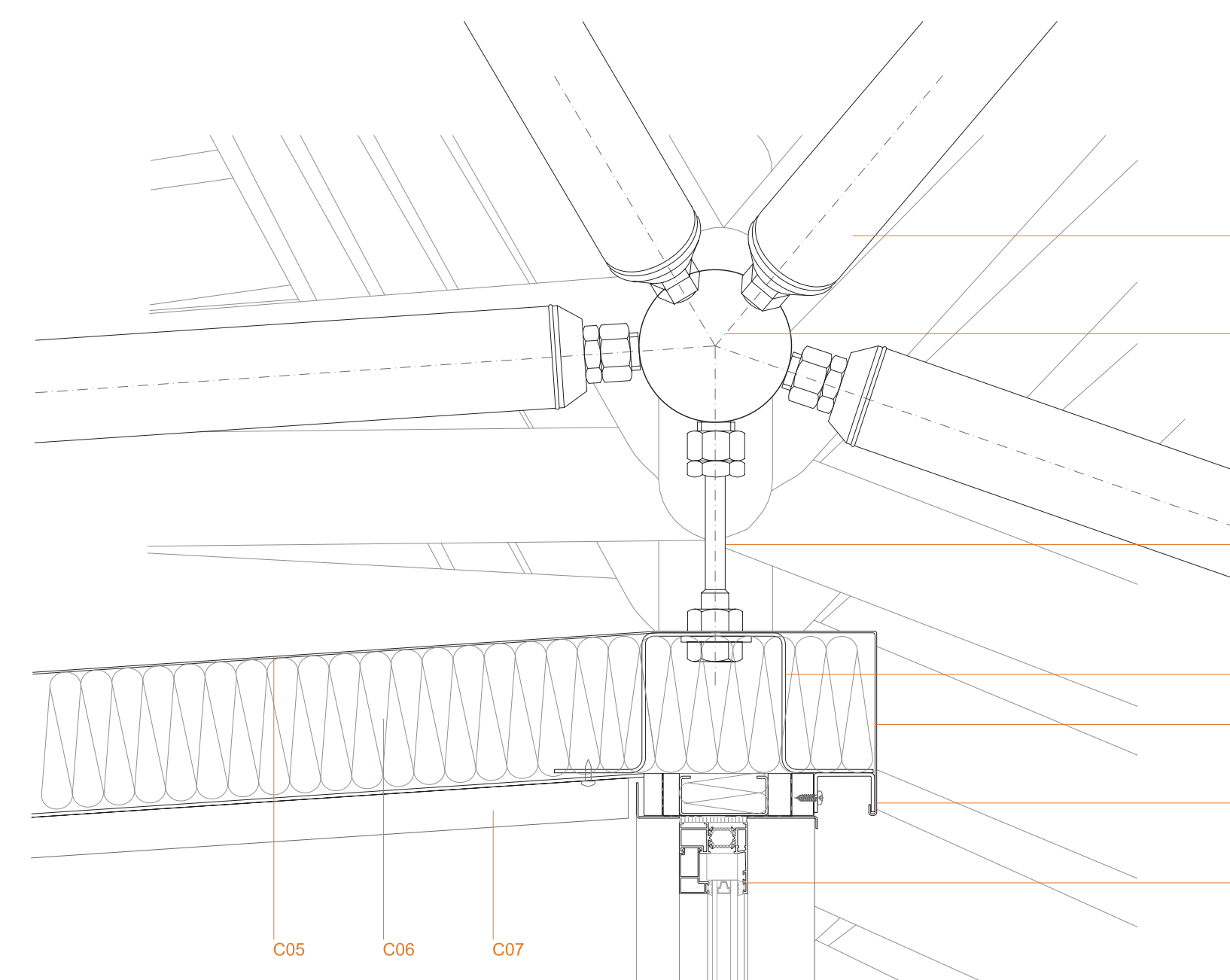
D5_façana nord. llinda. secció vertical e. 1/10



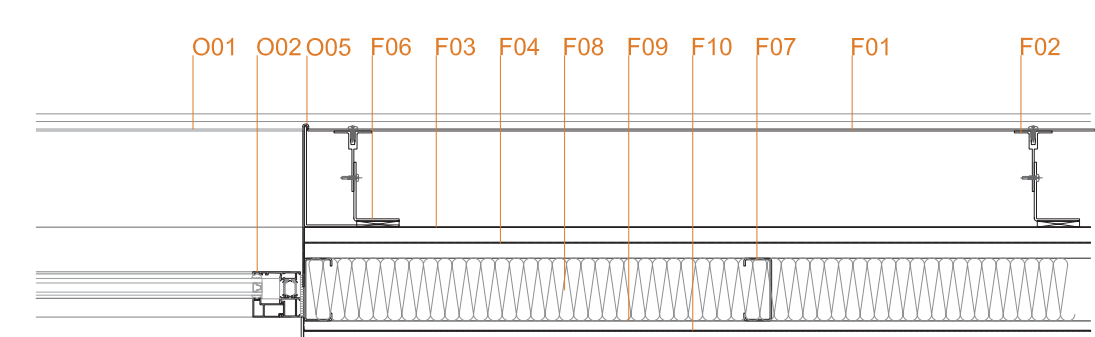
D7_detall del remat de la coberta en el gir cap a la façana e.1/5



D3_façana nord. escopidor. secció vertical. e. 1/10



D6_detall de l'entrega de la façana amb la coberta inferior e.1/5



D4_façana nord. brancals. secció horitzontal e. 1/10