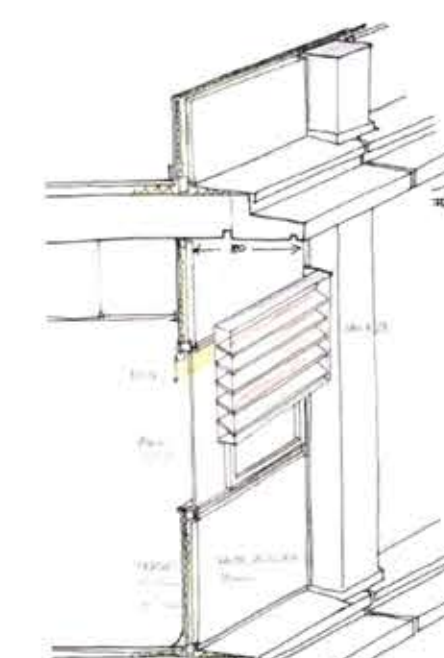


Esquemes dels recorreguts d'evacuació, Hospital Infanta Leonor, Madrid, 2008
Arq. Ramon Araujo, Arturo Berned y Luis Vidal

Les estratègies de disseny per combatre el foc són especialment particulars en l'arquitectura sanitària. La busqueda de la seguretat ha dirigit la evolució dels diferents tipus d'edifici, i la seva forma i construcció provenen de la estratègia per solucionar el problema.

La sectorització dins de cada planta es realitza amb particions resistents a les flames i les corresponents portes resistents, i panells hignifogs en façana. Les plantes s'independitzen entre si mitjançant el ràfec dels forjats. L'elecció del material, formigó armat, allarga la resistència a la combustió de l'estructura general de l'edifici.



Crosseig inicial de la façana, Hospital Infanta Leonor, Madrid, 2008
Arq. Ramon Araujo, Arturo Berned y Luis Vidal

L'accés dels equips d'extinció a tots els punts de l'edifici desde l'exterior es també determinant i es el que ens va definir el traçat del jardins.

Les portes contra el focs mantenen obertes a través de uns retenedors automàtics, que s'activen només en cas d'incendi o emergència.

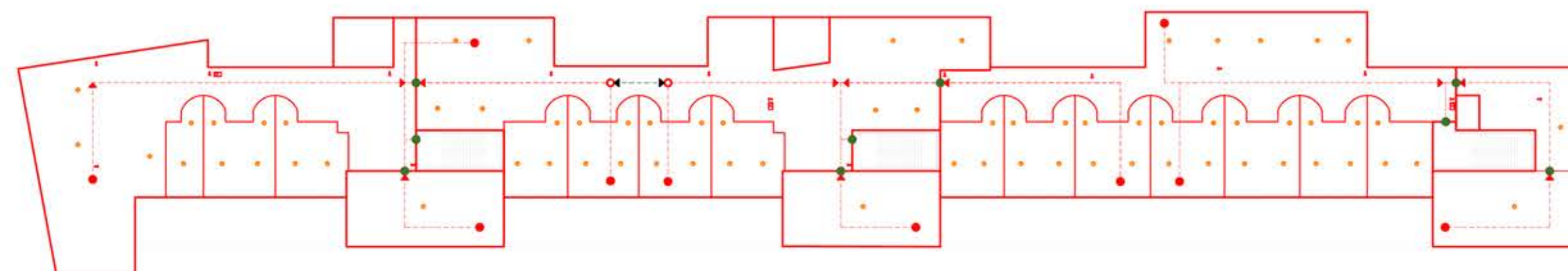


Portes de sectorització contra incendis, Hospital Infanta Leonor, Madrid, 2008
Arq. Ramon Araujo, Arturo Berned y Luis Vidal

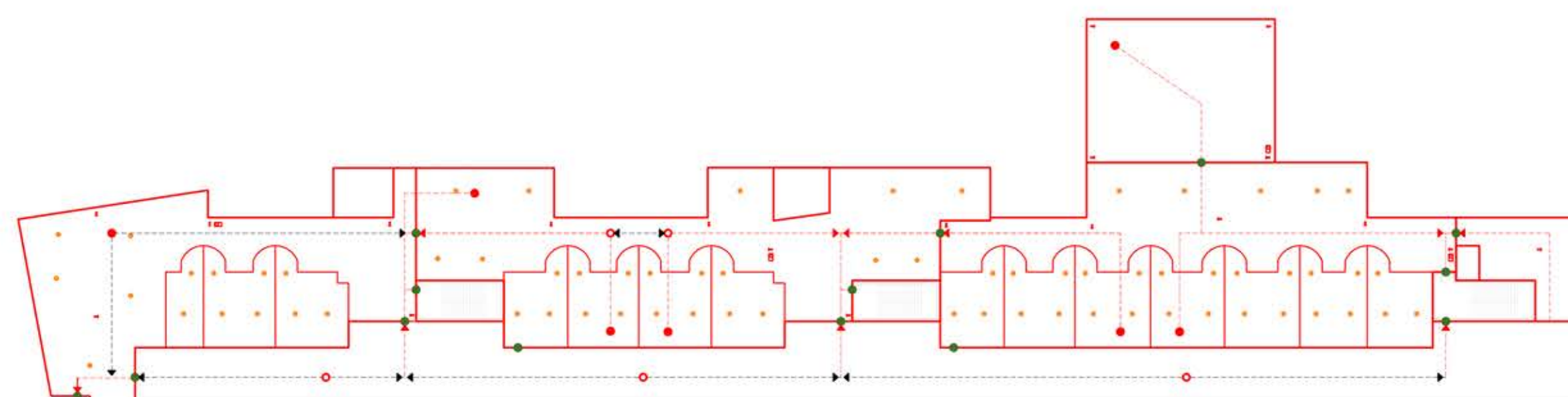
Bibliografia: Tectonica IV-41, Fuego: protección

MARC CALVO TORRAS
LA 4^a FAÇANA
DE L'HOSPITAL DEL MAR

TUTOR: PERE FUERTES
TRIBUNAL 3
Albert Cuchi, Joan Ramon Blasco i Manuel Sanchez
ETSAV primavera 2014



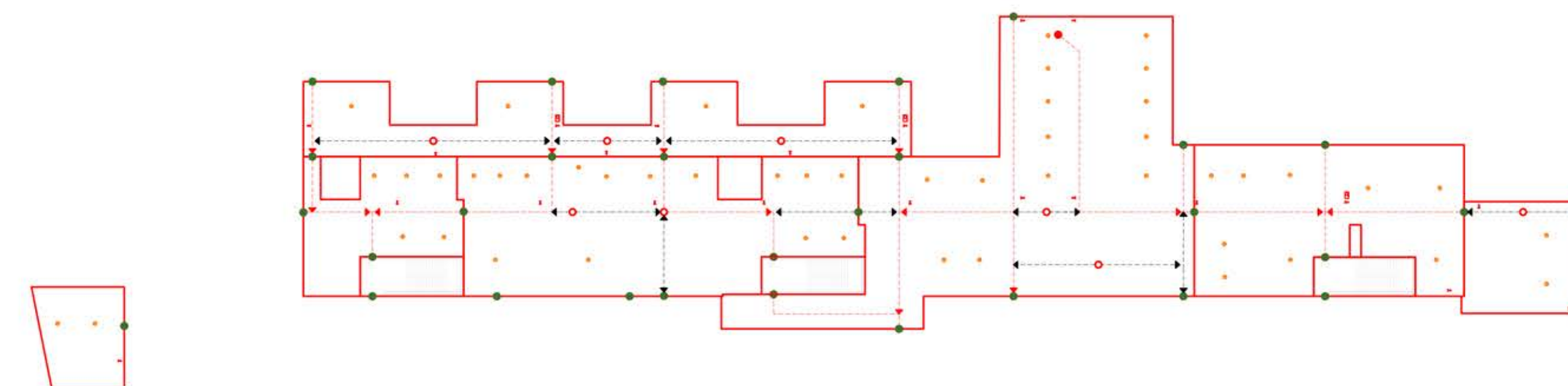
Sectorització d'incendis, recorreguts d'evacuació i instal·lacions de protecció contra incendis, planta 3 i 4.



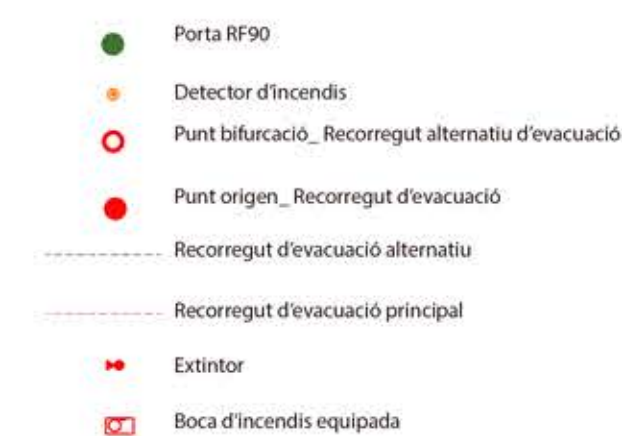
Sectorització d'incendis, recorreguts d'evacuació i instal·lacions de protecció contra incendis, planta 2.



Sectorització d'incendis, recorreguts d'evacuació i instal·lacions de protecció contra incendis, planta 1.



Sectorització d'incendis, recorreguts d'evacuació i instal·lacions de protecció contra incendis, planta baixa.



Ús previst:

- Pública concurrència i Residencial públic, de planta segona a planta quarta.
- Pública concurrència i Hospitalari, a Planta Baixa.

SI 1. PROPAGACIÓ INTERIOR
CONDICIONS DE COMPARTIMENTACIÓ EN SECTORS D'INCENDIS (tabla 1.1)

- Residencial Públic:
 - La superfície construïda de cada sector d'incendi no pot excedir de 2500m².
 - Tota habitació per allotjament ha de tenir parets EI 60 i, en establiments amb una superfície construïda excedeixi de 500m², portes d'accés EI-C5.
- Hospitalari:
 - En les zones de l'edifici que no siguin ni d'hospitalització ni amb unitats especials, la superfície construïda de cada sector d'incendi o ha d'excedir de 2500m².

RESISTÈNCIA AL FOC D'ELEMENT QUE DELIMITEN SECTORS D'INCENDI (tabla 1.2)

- Parets i sostres:
 - Residencial Públic (entre 15<h<28m): EI 90
 - Hospitalari (h<15m): EI 90
- Portes:
 - El t-C5, siguent la meitat del temps de la resistència al foc requerida a la paret en la que es trobi o bé la quarta part quan el pas es realitza a través d'un vestibul de independència i de dues portes.

ESPAIS OCULTS. PAS D'INSTAL·LACIONS A TRAVÉS D'ELEMENTS DE COMPARTIMENTACIÓ D'INCENDIS

- La compartimentació contra incendis dels espais ocupables ha de tenir continuïtat en els espais ocults, tals com els fals sostres, etc...menys quan aquests estiguin compartimentats respecte dels primers al menys amb la mateixa resistència al foc, poden reduir-se aquesta a la meitat en els registres per a manteniment.
- La resistència al foc requerida als elements de compartimentació d'incendis es deu mantenir en els punts en els que els elements són travessats per elements de les instal·lacions, tals com cables, canonades i conductes de ventilació, etc...

Una alternativa seria elements passants que aporten una resistència al menys igual a la dels elements travessats.

SI 3: EVACUACIÓ D'OcupANTS

DENSITAT D'OcupACIÓ (tabla 2.1)

- Residencial públic:
 - Zones d'allotjament; 20m²/persona
 - Sales d'ús públic; 1m²/persona
- Hospitalari:
 - Sales d'espera; 2m²/persona
 - Serveis ambulatoris y diagnòstic; 10m²/persona
 - Zones destinades al tractament de pacients interns; 20m²/persona

NOMBRE DE SORTIDES DE PLANTA I LONGITUD DE RECORREGUTS D'EVACUACIÓ (Tabla 3.1)

- Plantes o recintes que disposen de més d'una sortida de planta:
 - La longitud dels recorreguts d'evacuació fins alguna sortida de planta no excedeixi de 50m, excepte en:
 - 35m en zones en les que es prevegi la presència d'ocupants que dormen, o en plantes d'hospitalització o tractament intensiu en ús Hospitalari.
 - 75m en espais a l'aire lliure en els que el risc de declaració d'incendi sigui irrellevant, per exemple, una coberta d'edifici, una terrassa, etc...

PROTECCIÓ DE LES ESCALES (Tabla 5.1)

- Residencial Públic (h<28m): Protegida
- Hospitalari: Protegida

PORTES SITUADES EN EL RECORREGUT D'EVACUACIÓ

- Obrirà en sentit de l'evacuació tota porta de sortida:
 - Prevista pel pas de més de 100 persones.
 - Prevista pel pas de 50 ocupants del recinte a l'espai en el que estigui situada.

SI 4: DOTACIÓ D'INSTAL·LACIONS DE PROTECCIÓ CONTRA INCENDIS

DOTACIÓ D'INSTAL·LACIONS DE PROTECCIÓ CONTRA INCENDIS (Tabla 1.1)

- Extintors portàtils:
 - Una d'eficiència 21 A-113B cada 15m del recorregut d'evacuació.
- Residencial públic:
 - Boques d'incendi equipades: Si la superfície construïda excedeix de 1000m² o l'establiment esta previst per donar allotjament a més de 50 persones.
 - Sistema de detecció i alarma d'incendis: Si la superfície excedeix de 500m².
 - Hidratants exteriors: Un si la superfície total construïda està compresa entre 2000 i 10.000 m². Un més per cada 10.000m² addicionals o fracció.
- Hospitalari:
 - Boques d'incendi equipades: En tot cas.
 - Sistema de detecció i alarma d'incendis: En tot cas. El sistema disposarà de detectors i de pulsadors manuals i han de permetre la transmissió d'alarmes locals, d'alarma general i d'instruccions verbals.

ENLLUMENAT D'EMERGENCIA

Proporcionarà una il·luminació mínima en cas de fallada de l'alimentació general i s'activarà a partir d'un descens del 70% del seu valor nominal. Entrarà en funcionament automàticament i tindrà una font d'alimentació pròpia. L'enllumenat d'emergència es col·locarà marcant el recorregut d'evacuació, les portes al llarg d'aquests i els quadres de distribució de l'enllumenat, a una alçada mínima de 2m i amb una lluminància de 5 lux.

SI 6: RESISTÈNCIA AL FOC DE L'ESTRUCTURA

RESISTÈNCIA AL FOC SUFICIENT DELS ELEMENTS ESTRUCTURALS (Tabla 3.1)

- Residencial Públic (h<28m): R 90
- Hospitalari (h<15m): R 90