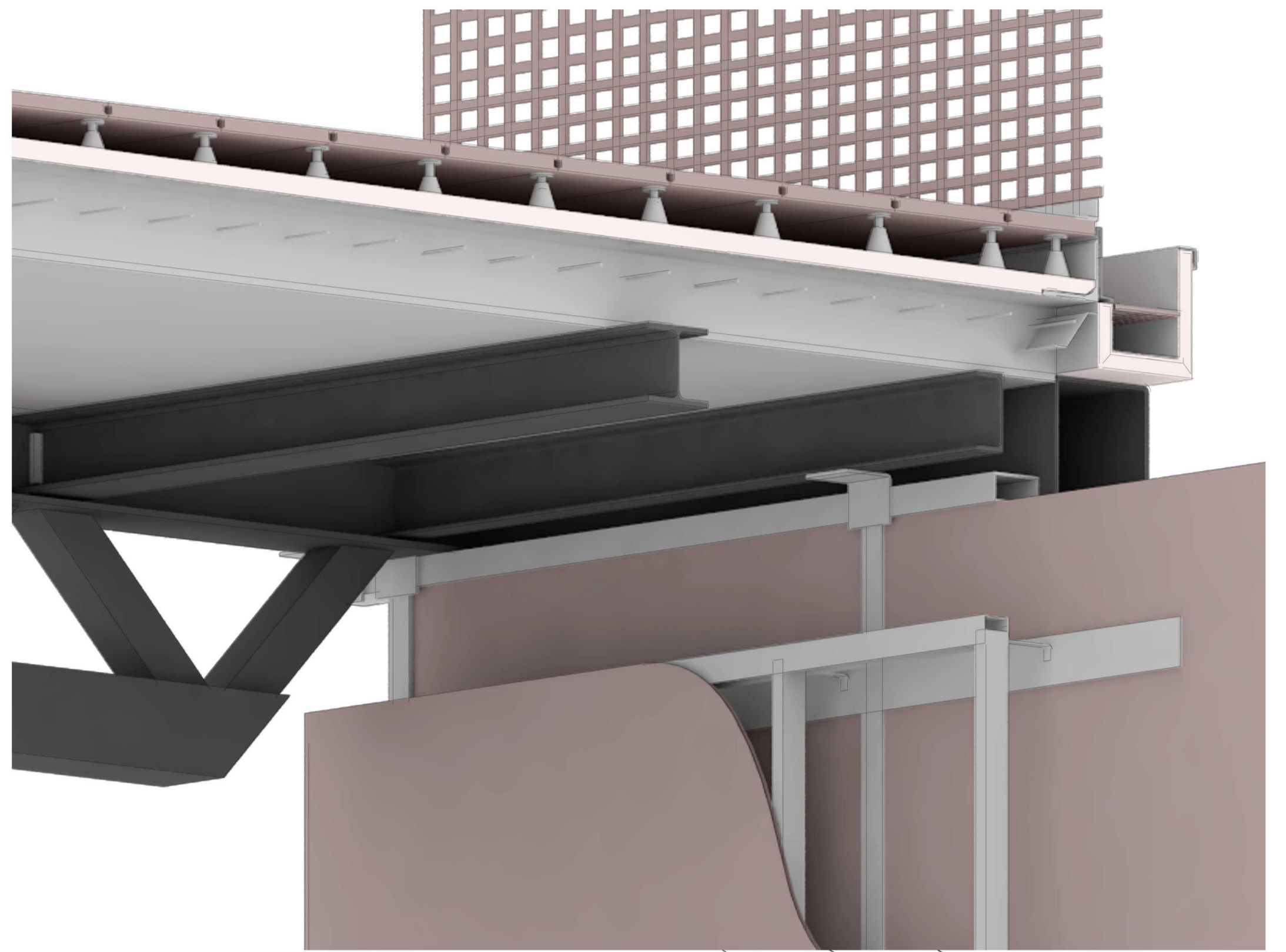
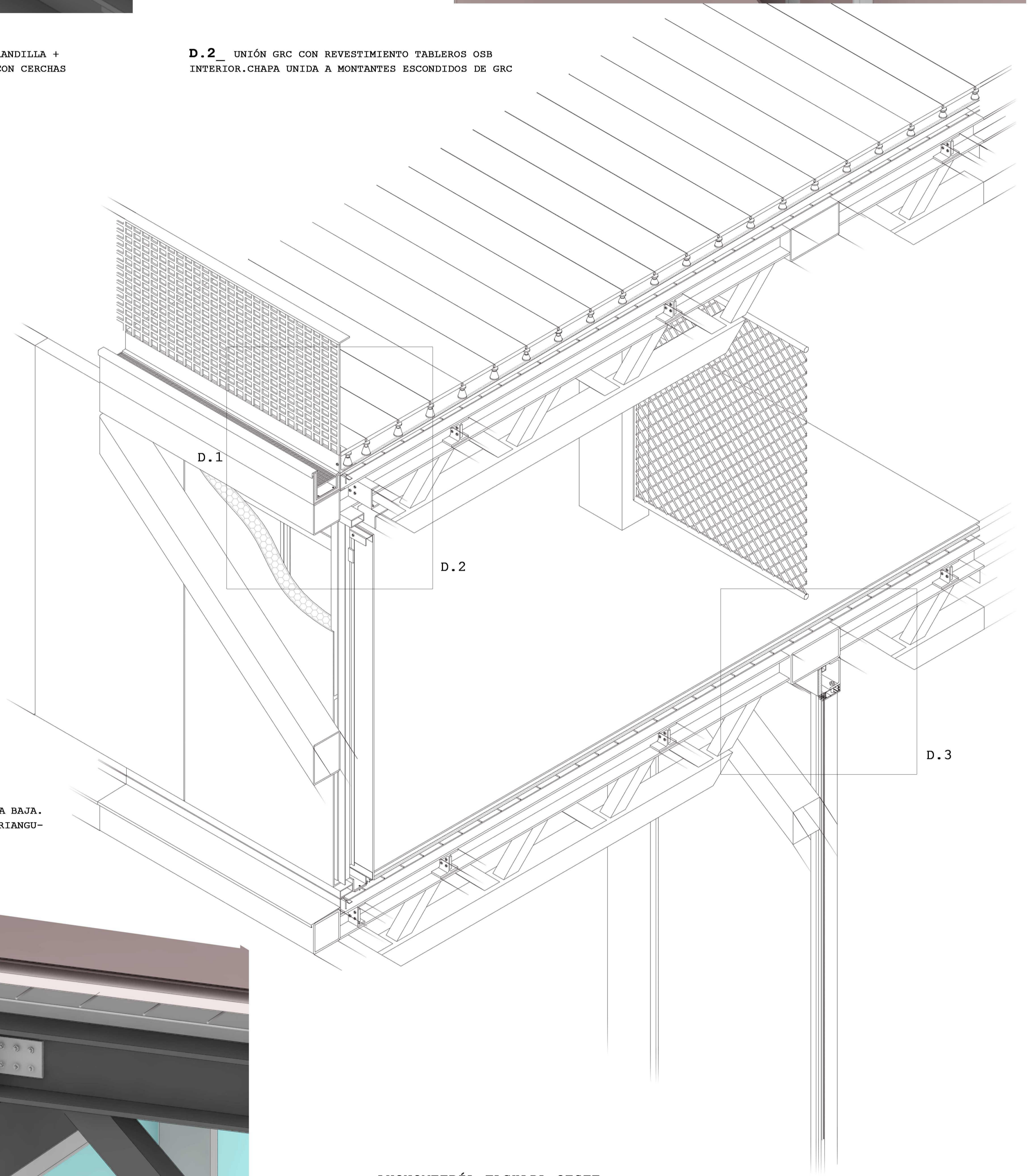
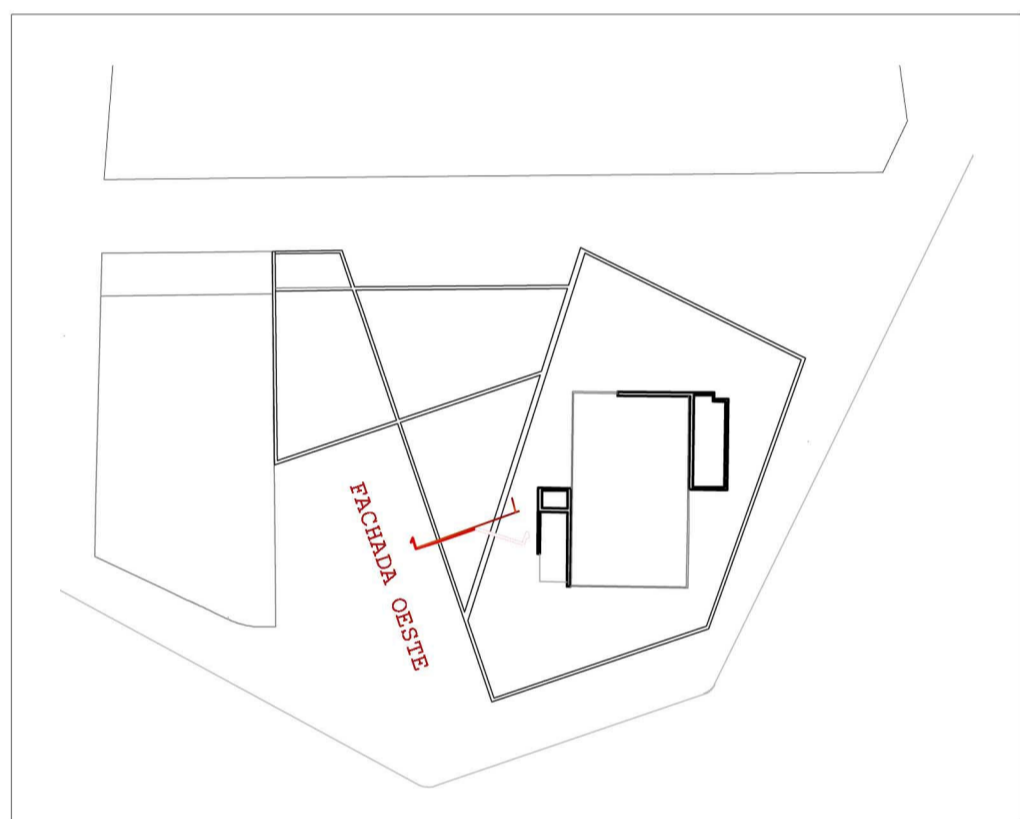


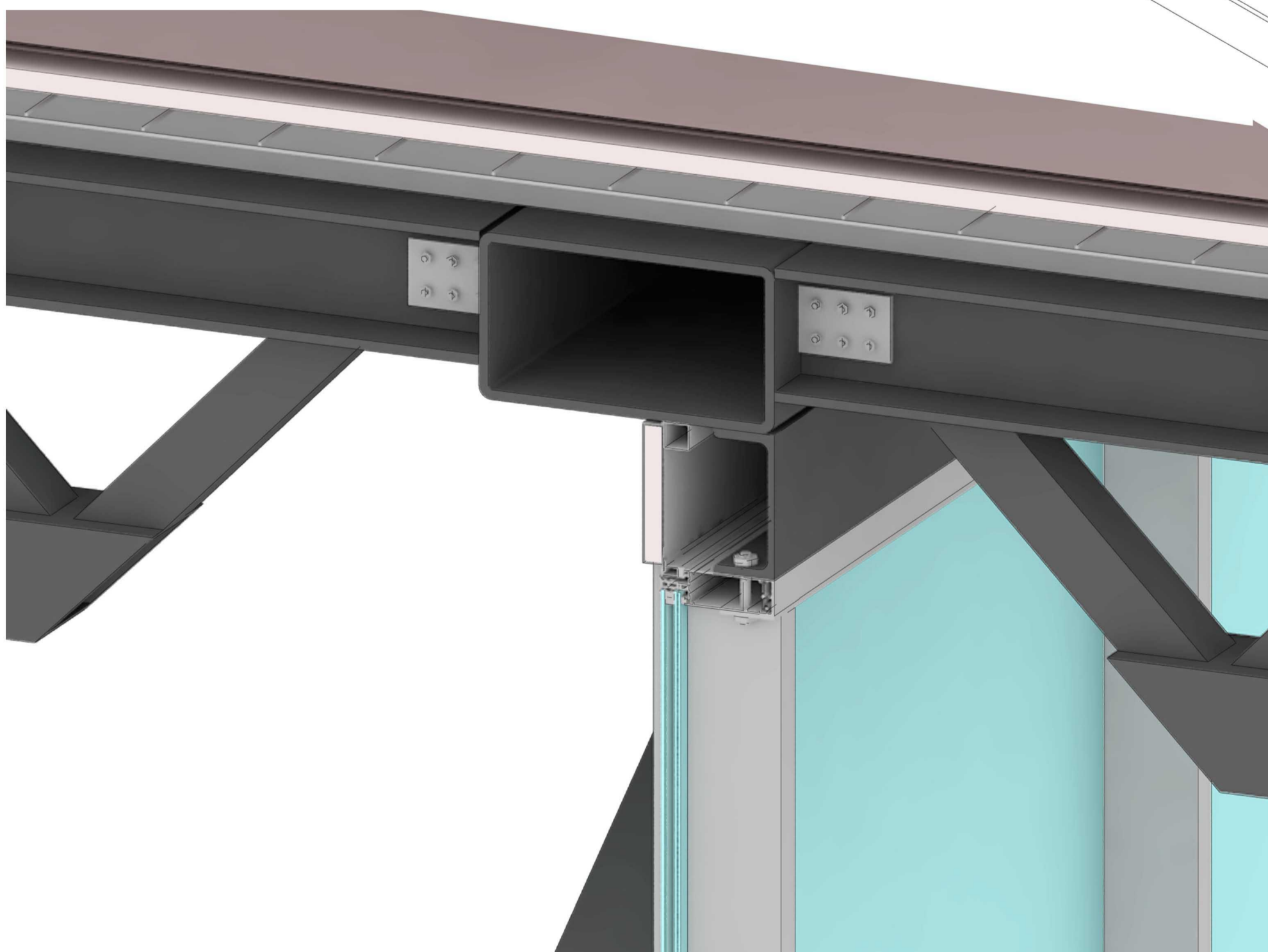
D.1_ UNIÓN PAVIMENTO PLANTA CUBIERTA CON CANALÓN Y BARANDILLA + UNIÓN FACHADA MARCO GRC CON UPN PERIMETRAL + UNIÓN UPN CON CERCHAS INTERIORES



D.2_ UNIÓN GRC CON REVESTIMIENTO TABLEROS OSB INTERIOR. CHAPA UNIDA A MONTANTES ESCONDIDOS DE GRC



D.3_ UNIÓN SUPERIOR DE LOS TRAVESAÑOS DEL MURO CORTINA DE PLANTA BAJA. ES UNA UNIÓN DENTRO DEL PÓRTICO INTERIOR QUE ACOGE LOS SOPORTES TRIANGULARES DE FACHADA Y EL REVESTIMIENTO



AXONOMETRÍA FACHADA OESTE CON VOLADIZO DE ENTRADA AL ESPACIO CUBIERTO DE LA PLAZA Y A LA ENTRADA AL EDIFICIO