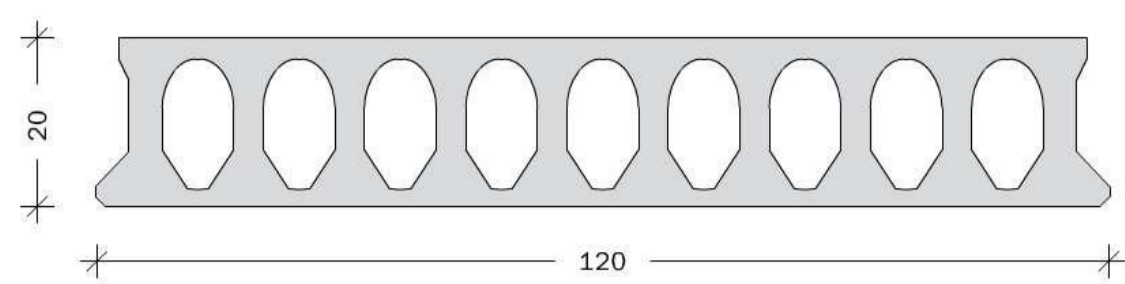
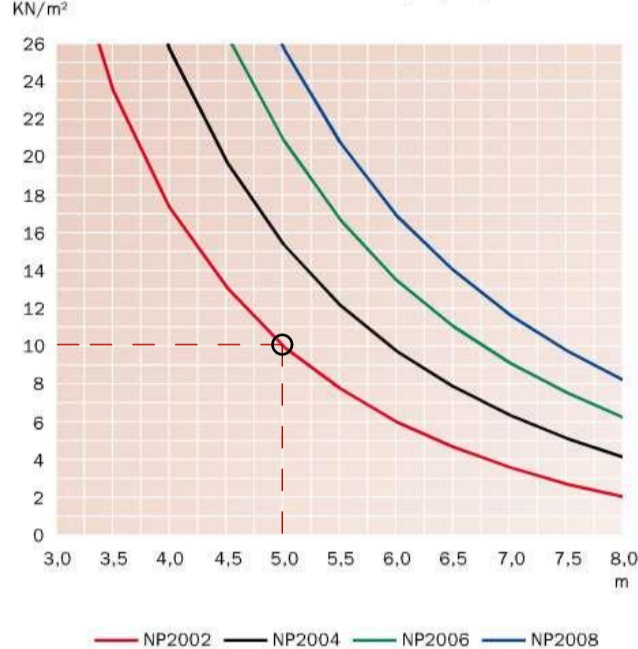


PLACA ALVEOLAR 120/20



Cotes en cm

CÀRREGA DE SERVEI (KN/m²)

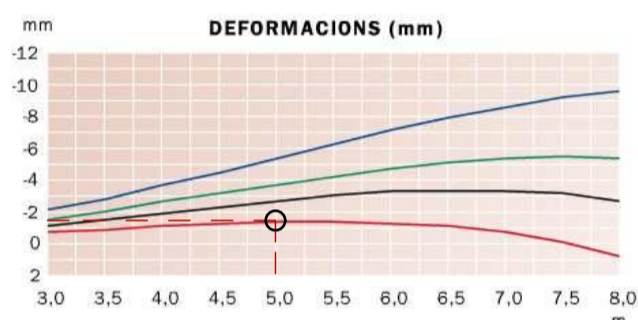


DADES TÈCNiques

Les dimensions de la placa són:
 Amplada 120 cm
 Alçada 20 cm
 Longitud 0 - 8,00 m
 Longitud mínima recolzament 10 cm
 Pes placa alveolar 3,32 KN/ml / 2,76 KN/m²
 Pes placa juntes plenes 3,00 KN/m²
 Resistència al foc REI 120
 Aïllament acústic R_w 48,9 dB

Per determinar la càrrega de servei, ja s'ha considerat el pes propi de la placa.

DEFORMACIONS (mm)

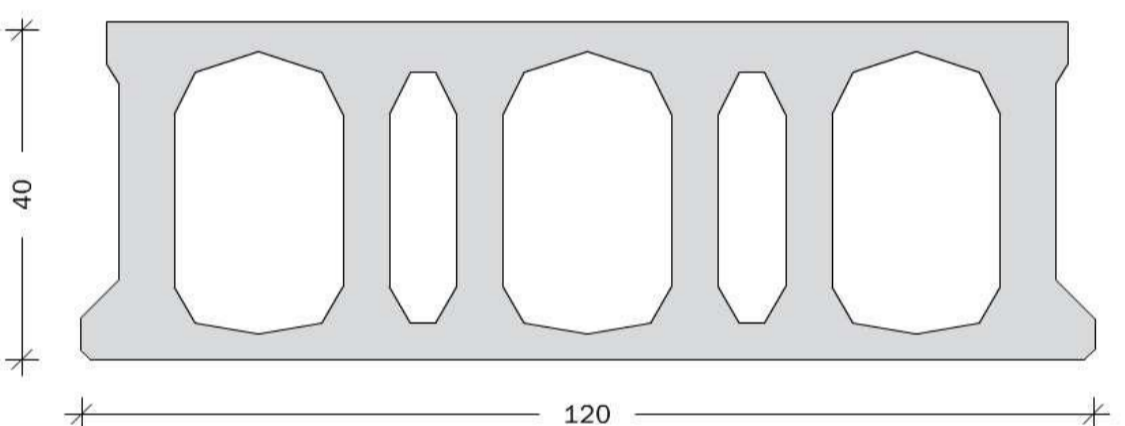


Les deformacions de la placa alveolar han estat calculades als 28 dies, tan sols amb el seu pes propi.

Rigidesa de la placa 24940 m³KN

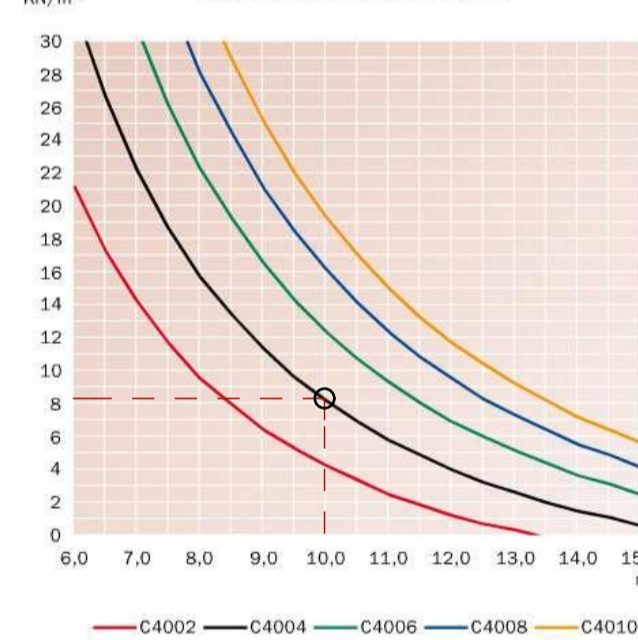
El signe negatiu indica contraflexa.

PLACA ALVEOLAR 120/40



Cotes en cm

CÀRREGA DE SERVEI (KN/m²)

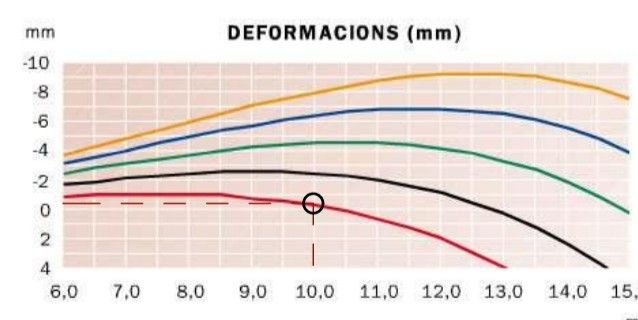


DADES TÈCNiques

Les dimensions de la placa són:
 Amplada 120 cm
 Alçada 40 cm
 Longitud 0 - 15,00 m
 Longitud mínima recolzament 15 cm
 Pes placa alveolar 5,70 KN/ml / 4,75 KN/m²
 Pes placa juntes plenes 5,35 KN/m²
 Resistència al foc REI 120
 Aïllament acústic R_w 58,3 dB

Per determinar la càrrega de servei, ja s'ha considerat el pes propi de la placa.

DEFORMACIONS (mm)



Les deformacions de la placa alveolar han estat calculades als 28 dies, tan sols amb el seu pes propi.

Rigidesa de la placa 195630 m³KN

El signe negatiu indica contraflexa.

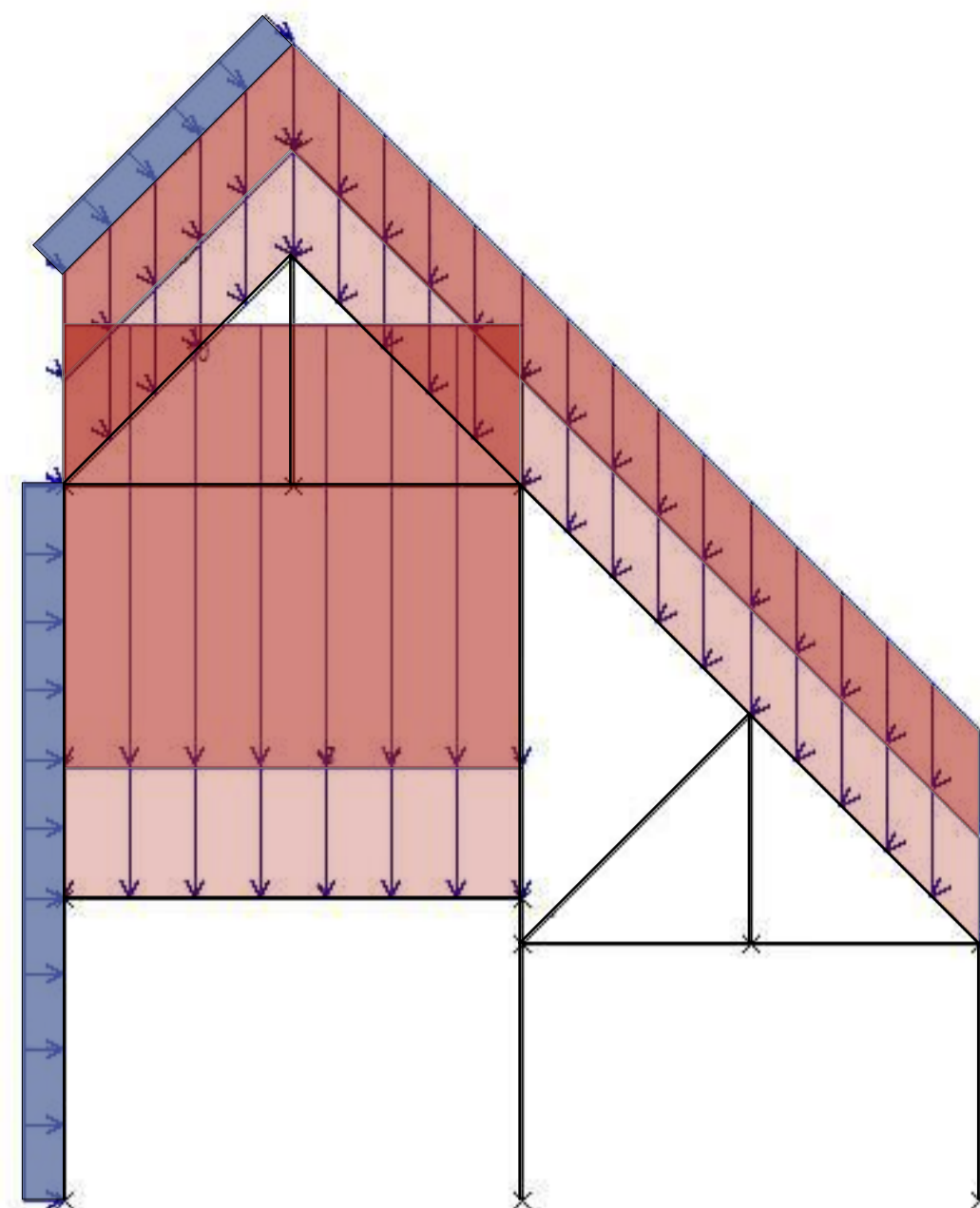
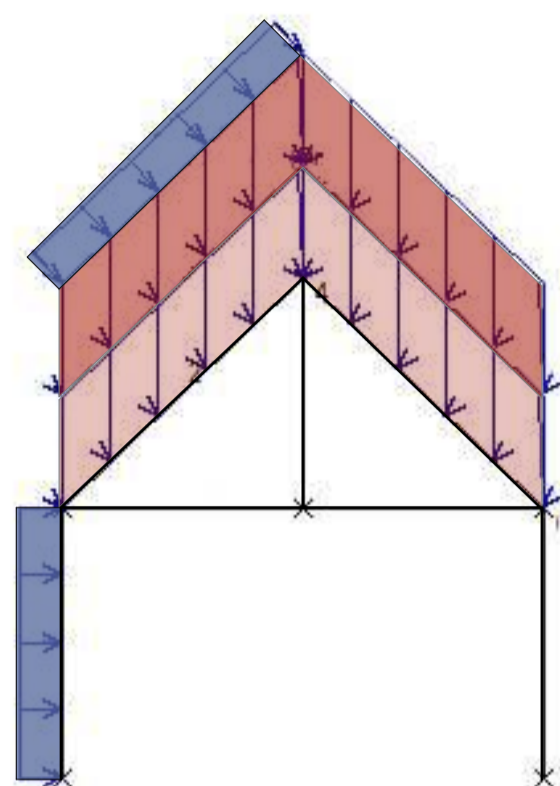
COMBINACIONS D'HIPÒTESIS

	ÚS COBERTA	ÚS PLANTA	VENT (P)	VENT (S)	NEU	PES PROPI
1	1,5	1,5	0	0	1,5	1,35
2	1,5	1,5	1,5	0	0	1,35
3	1,5	1,5	0	1,5	0	1,35
4	1,35	1,35	1,35	0	1,35	1,35
5	1,35	1,35	0	1,35	1,35	1,35

MODEL DE CÀLCUL DE L'ESTRUCTURA

ACCIONS

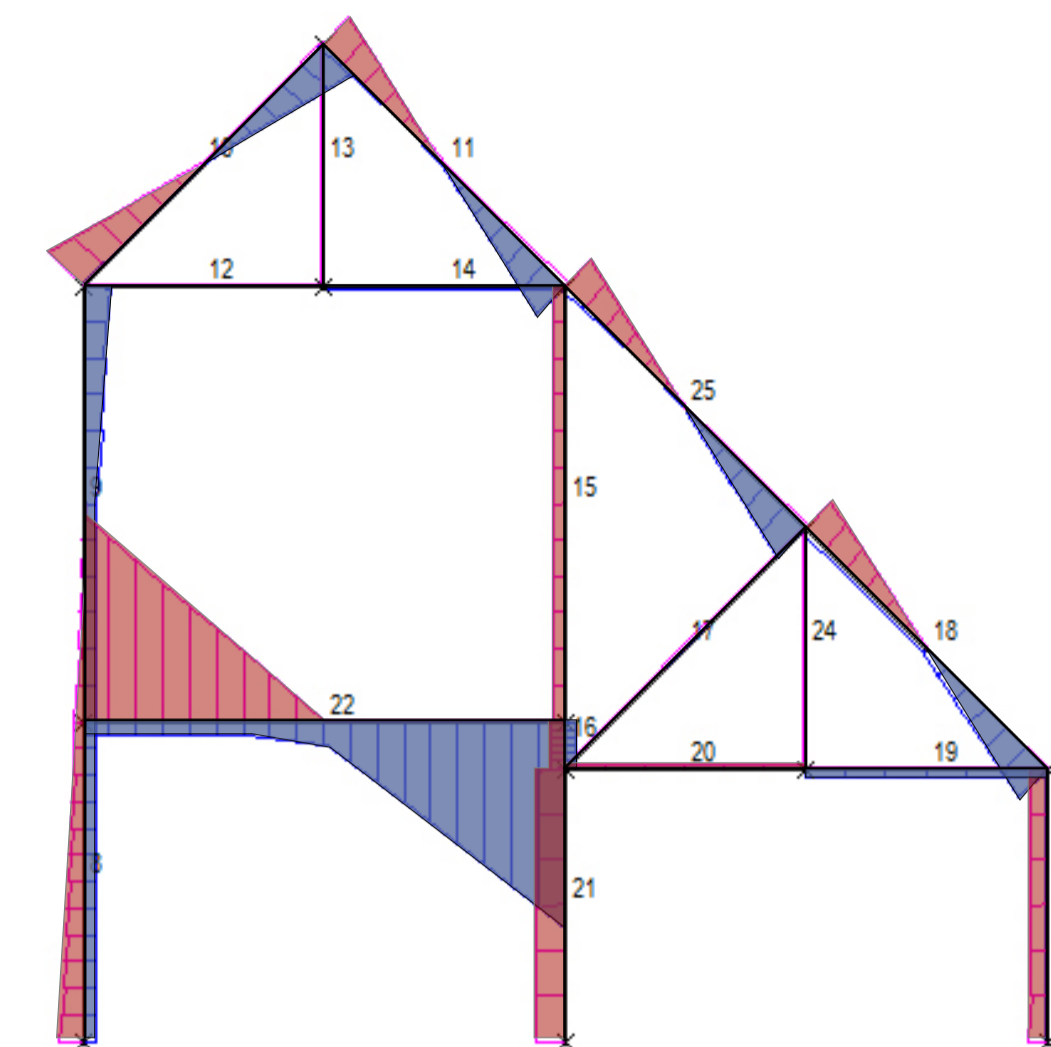
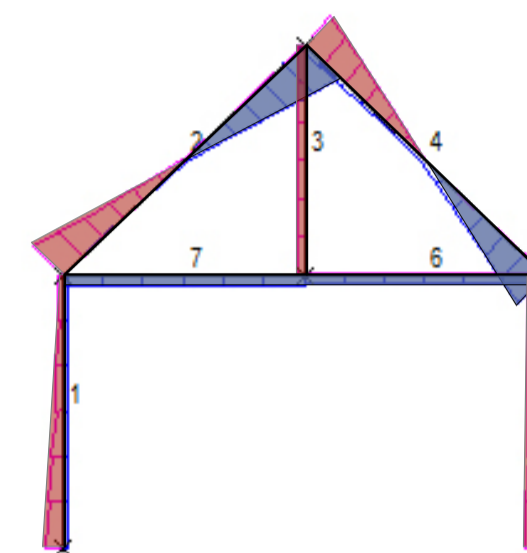
- PES PROPI (COBERTA I FORJAT)
- SOBRECÀRREGA ÚS
- VENT (PRESSIÓ)



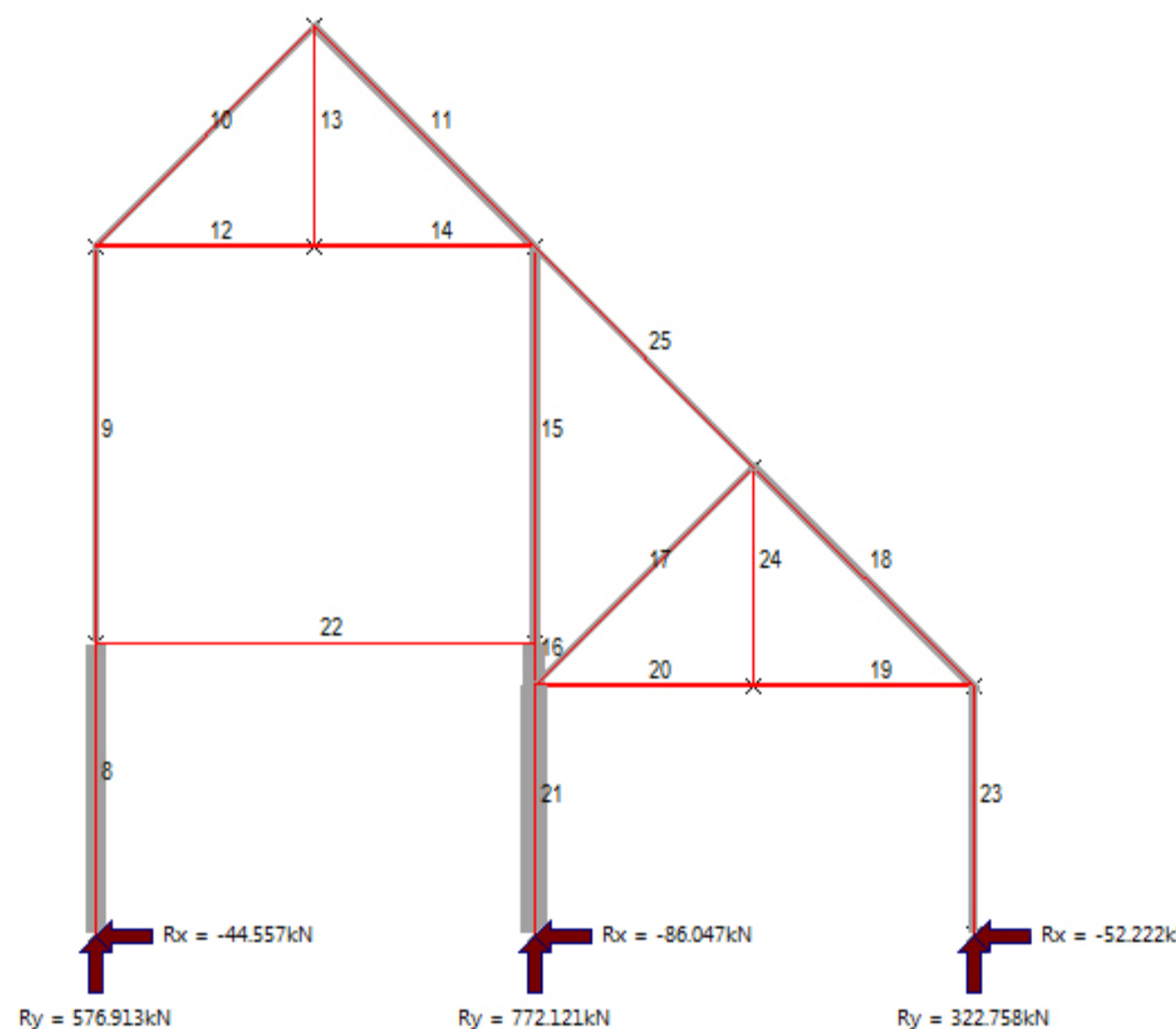
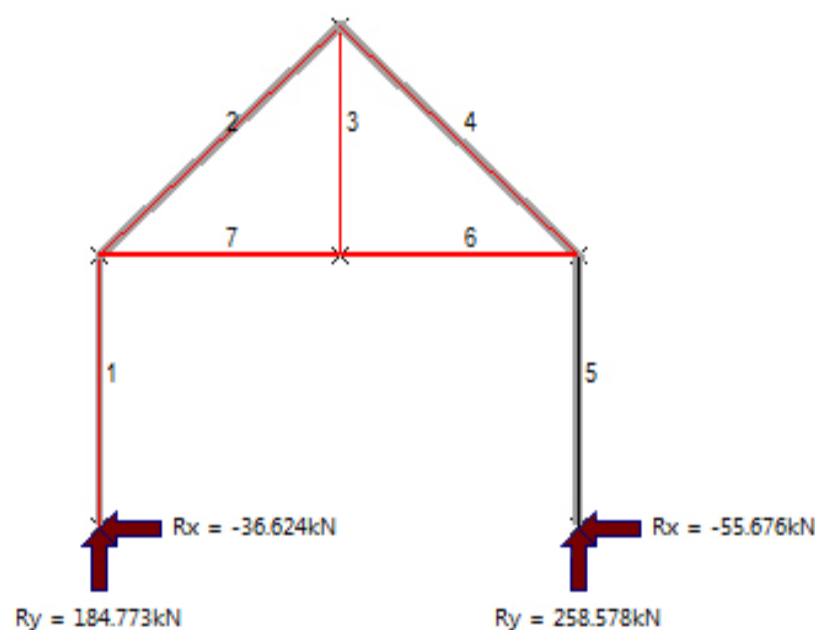
- SOBRECÀRREGA ÚS COBERTA 80 Kg/m²
- SOBRECÀRREGA ÚS PLANTA 500 Kg/m²
- PES PROPI COBERTA 120 Kg/m²
- PES PROPI PLANTA 150 Kg/m²

- SOBRECÀRREGA DE NEU 40 Kg/m²
- VENT (PRESSIÓ) 45 Kg/m²
- VENT (SUCCIÓ) 26 Kg/m²

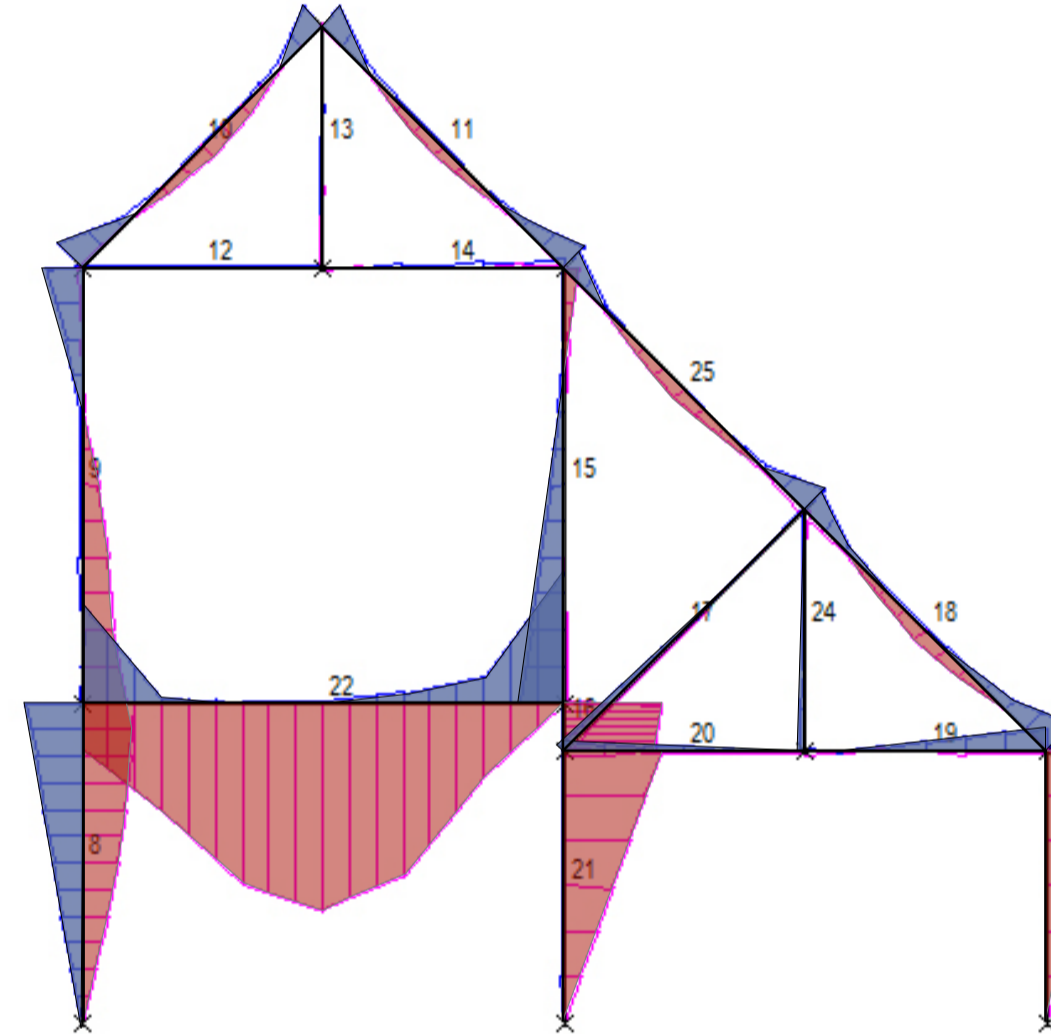
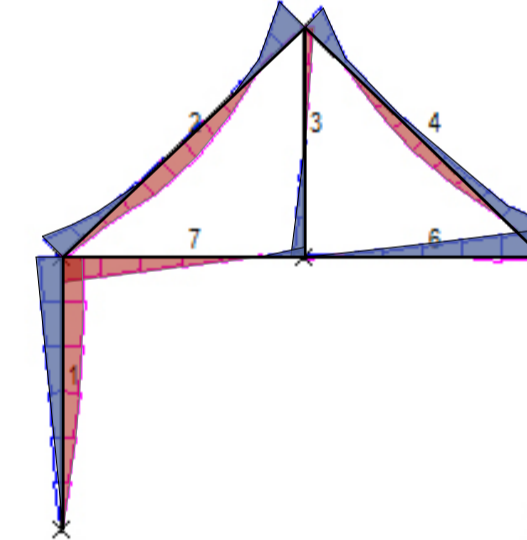
DIAGRAMES DE TALLANTS



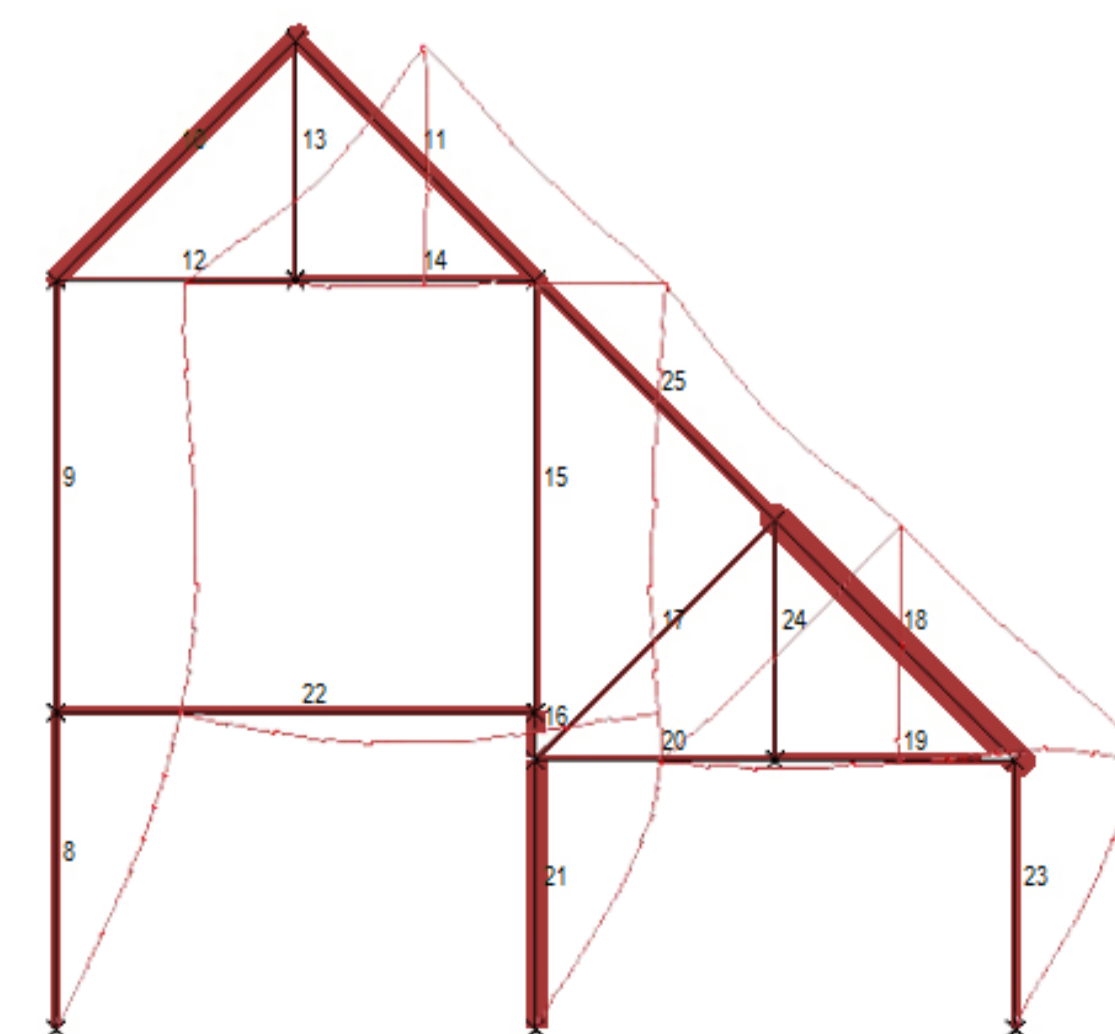
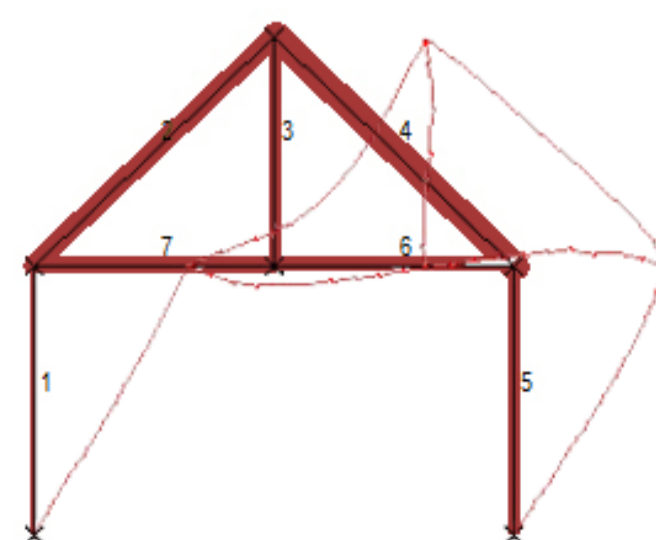
AXILS I REACCIONS



DIAGRAMES DE MOMENTS



TENSIONS COMBINADES I DEFORMACIÓ



Els diagrames corresponen a la combinació d'hipòtesis més desfavorable (2)

PROJECTE FINAL DE CARRERA
BIBLIOTECA MUNICIPAL A CUBELLES

RAMON MIARNAU SERRANO UPC ETSAV JUNY2014

13 ESTRUCTURA_2

