

CÀLCULS DE CLIMATITZACIÓ

**Conductes d'impulsió**

Programa	Vfm <sup>3</sup> /h	l/h	Caval	vfm/s	Sfm <sup>2</sup>
P-1 Magatzem	295.5	6	1773	85	0.1 (0.3 x 0.35)
Primari	1404	6	8964	85	0.2 (0.3 x 0.6)
P0 Oficines	540	8	4320	85	0.15 (0.3 x 0.5)
Primari	246	2	1968	85	0.1 (0.3 x 0.35)
P2 Sala Beckett	1734	8	13872	5	0.75 (0.5 x 1.4)
Primari	538.8	3	1616.6	7.5	0.1 (0.3 x 0.35)
P3 Sala Obrador	1044	8	8352	5	0.5 (0.5 x 1)
Sala assaig A	738	8	5904	7.5	0.21 (0.3 x 0.6)
Zona cornú	450.6	5	2253	7.5	0.1 (0.3 x 0.35)
Aules	750	8	6000	7.5	0.21 (0.3 x 0.6)
P4 Biblioteca	423	8	3384	7.5	0.12 (0.3 x 0.4)
Sala assaig B	738	8	5904	7.5	0.21 (0.3 x 0.6)
Dramaturgia	617.6	8	4936	7.5	0.2 (0.3 x 0.6)
Apartaments	450.6	5	2253	6	0.1 (0.3 x 0.35)

**Conductes de retorn**

Programa	Vfm <sup>3</sup> /h	l/h	Caval	vfm/s	Sfm <sup>2</sup>
P-1 Magatzem	295.5	6	1773	6.5	0.1 (0.3 x 0.35)
Primari	1404	6	8964	6.5	0.2 (0.3 x 0.6)
P0 Oficines	540	8	4320	6.5	0.2 (0.3 x 0.6)
Primari	246	2	1968	6.5	0.1 (0.3 x 0.35)
P2 Sala Beckett	1734	8	13872	4	0.95 (0.6 x 1.5)
Primari	538.8	3	1616.6	5.5	0.1 (0.3 x 0.35)
P3 Sala Obrador	1044	8	8352	4	0.6 (0.5 x 1.2)
Sala assaig A	738	8	5904	5.5	0.3 (0.5 x 0.6)
Zona cornú	450.6	5	2253	5.5	0.15 (0.3 x 0.5)
Aules	750	8	6000	5.5	0.3 (0.5 x 0.6)
P4 Biblioteca	423	8	3384	5.5	0.17 (0.3 x 0.6)
Sala assaig B	738	8	5904	5.5	0.3 (0.5 x 0.6)
Dramaturgia	617.6	8	4936	5.5	0.21 (0.3 x 0.6)
Apartaments	450.6	5	2253	5	0.1 (0.3 x 0.35)

**Climatització per mòduls fancoil**

Programa	Vfm <sup>3</sup> /h	l/h	Caval	Model comercial
P-1 Carners	195.6	12	2347.2	(k2) FCU01122-520x189
Taller A	116.4	8	931.2	(k2) FCU (917x520x189)
Taller B	111	8	888	(k2) FCU (917x520x189)
Taller C	73.8	8	590.4	(k2) FCU (917x520x189)
P1 Carners	165	12	1980	(k2) FCU01122-520x189
P2 Vestidor A	96	12	1152	FCU01122-520x189
Vestidor B	95.1	12	1141.2	FCU01122-520x189
Aula 1	75	8	600	FCU (917x520x189)
Aula 2	75	8	600	FCU (917x520x189)
P3 Vestidor A	96	12	1152	FCU01122-520x189
Vestidor B	95.1	12	1141.2	FCU01122-520x189
P4 Habitació(4)	49.5	8	396	FCU (692x520x189)
Habitatge	153.3	8	1226.4	FCU01122-520x189

**Càlcul de dimensions climatitzadors**  
**Climatitzadors planta -1**  
 Magatzem (free-cooling)  
 Cabat = 1773 ; model TKM 22  
 Dimensions: 800 x 400 x 2630 mm  
 Aire primari passadissos i fancoils  
 Cabat: 8964 ; model TKM 86  
 Dimensions: 1300 x 900 x 2700 mm

**Climatitzadors planta 0**  
 Oficines (free-cooling)  
 Cabat = 4320 ; model TKM 65  
 Dimensions: 1200 x 780 x 3320 mm

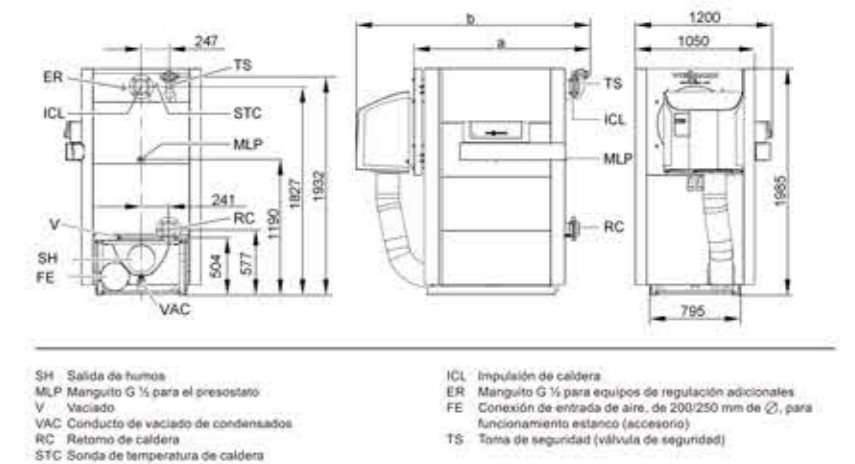
**Climatitzadors planta +2**  
 Vestibul ( free-cooling)  
 Cabat: 21336 ; model TKM 216  
 Dimensions: 1800 x 1380 x 5320 mm  
 Aire primari passadissos i fancoils  
 Cabat: 1616.6 ; model TKM 22  
 Dimensions: 800 x 400 x 1260 mm  
 Sala Beckett (free-cooling)  
 Cabat: 13872 ; model TKM 130  
 Dimensions: 1350 x 1200 x 4660 mm

**Climatitzadors planta +3**  
 Sala Obrador (free-cooling)  
 Cabat: 8352 ; model TKM 86  
 Dimensions: 1300 x 900 x 3650 mm  
 Aire primari Oficines i zona cornú  
 Cabat: 2253 ; model TKM 36  
 Dimensions: 800 x 600 x 2710 mm  
 Aules (free-cooling)  
 Cabat: 6000 ; model TKM 65  
 Dimensions: 1200 x 780 x 3320 mm  
 Sales d'assaig (free-cooling)  
 Cabat: 5904 ; model TKM 65  
 Dimensions: 1200 x 780 x 3320 mm

**Climatitzadors planta +4 (allotjats a coberta)**  
 Biblioteca (free-cooling)  
 Cabat: 3384 ; model TKM 43  
 Dimensions: 800 x 780 x 3180  
 Sala d'assaig (free-cooling)  
 Cabat: 5904 ; model TKM 65  
 Dimensions: 1200 x 780 x 3320 mm  
 Aire primari apartaments  
 Cabat: 901.2 ; model TKM 36  
 Dimensions: 800 x 600 x 2710 mm

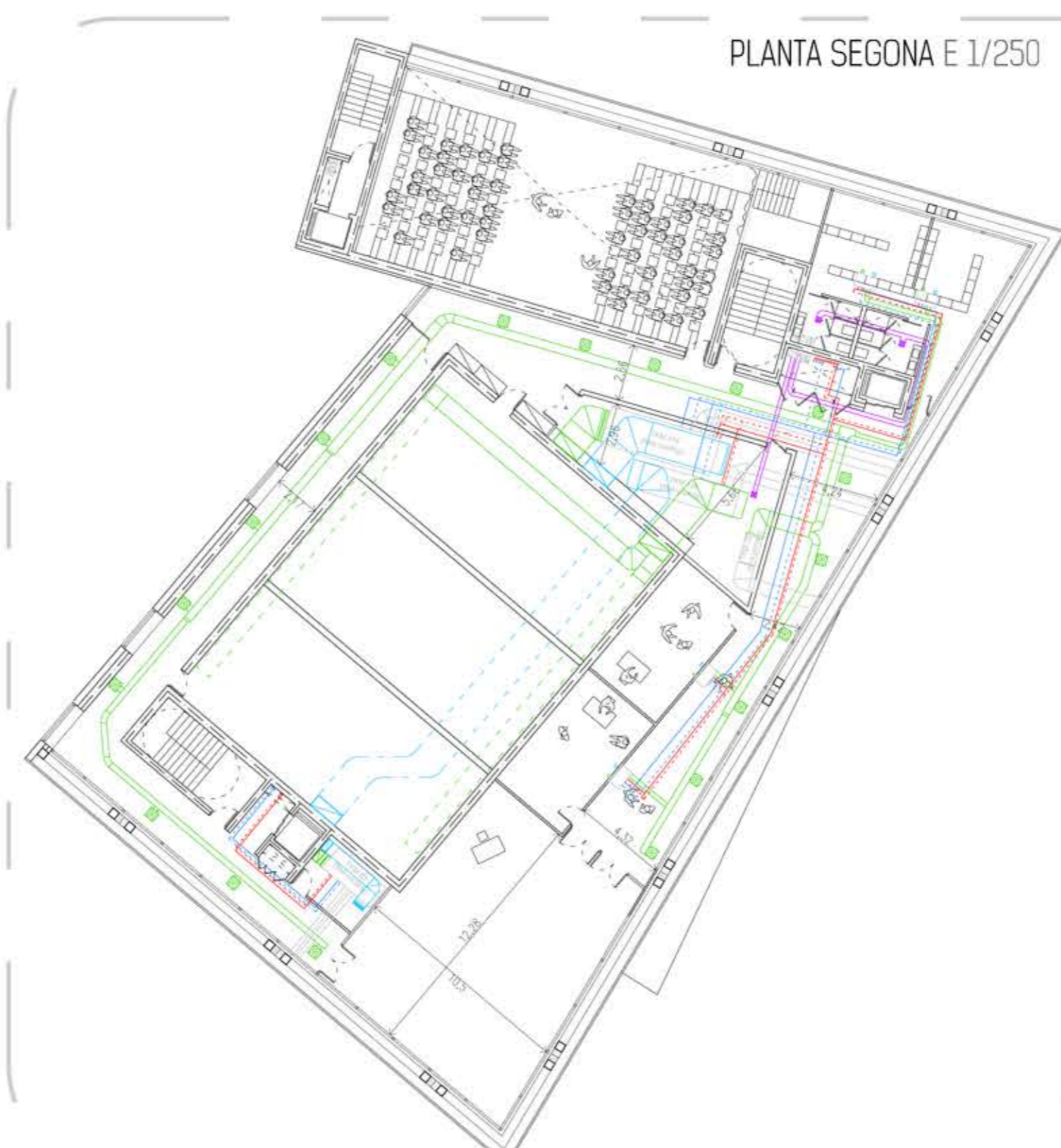
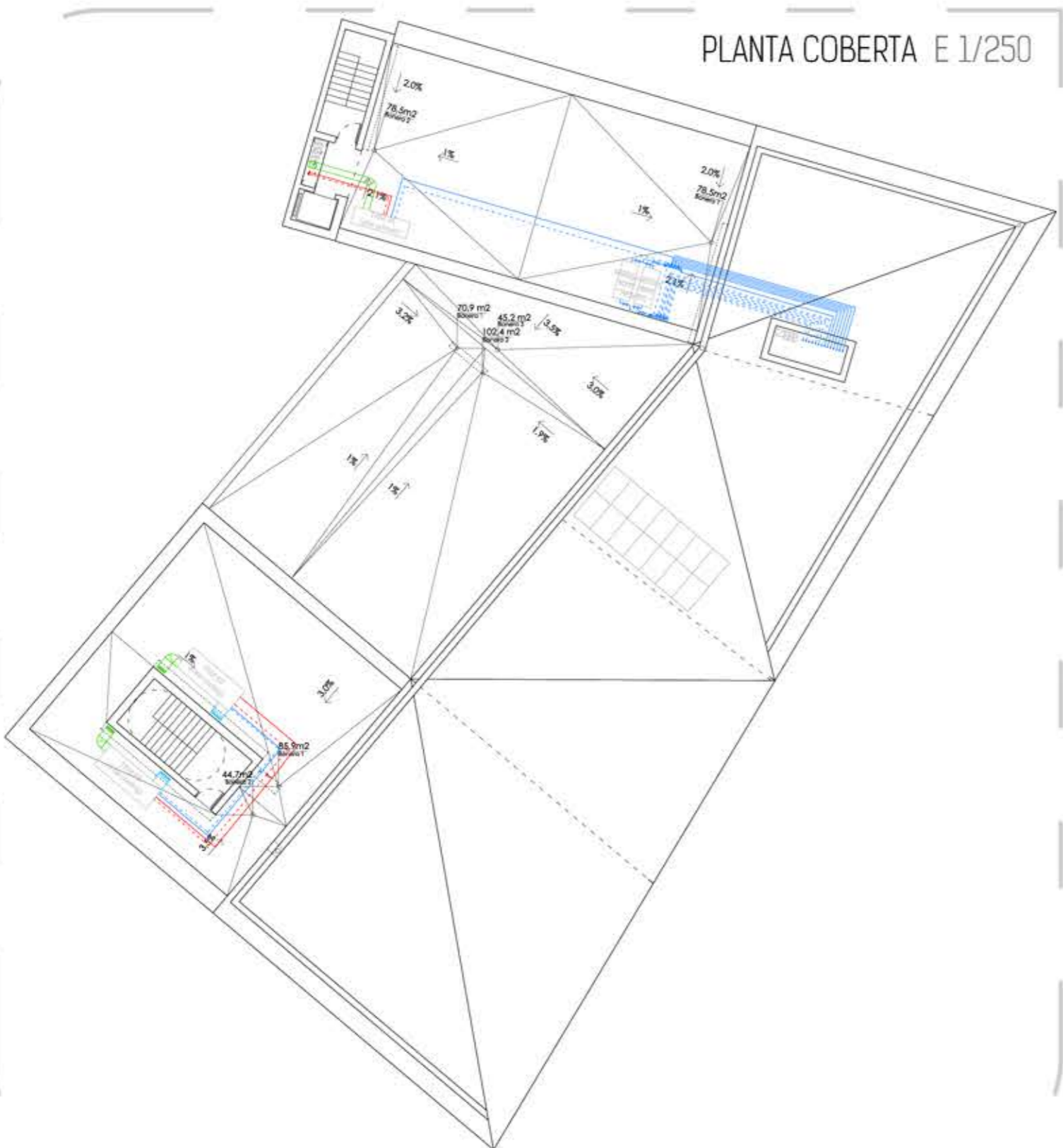
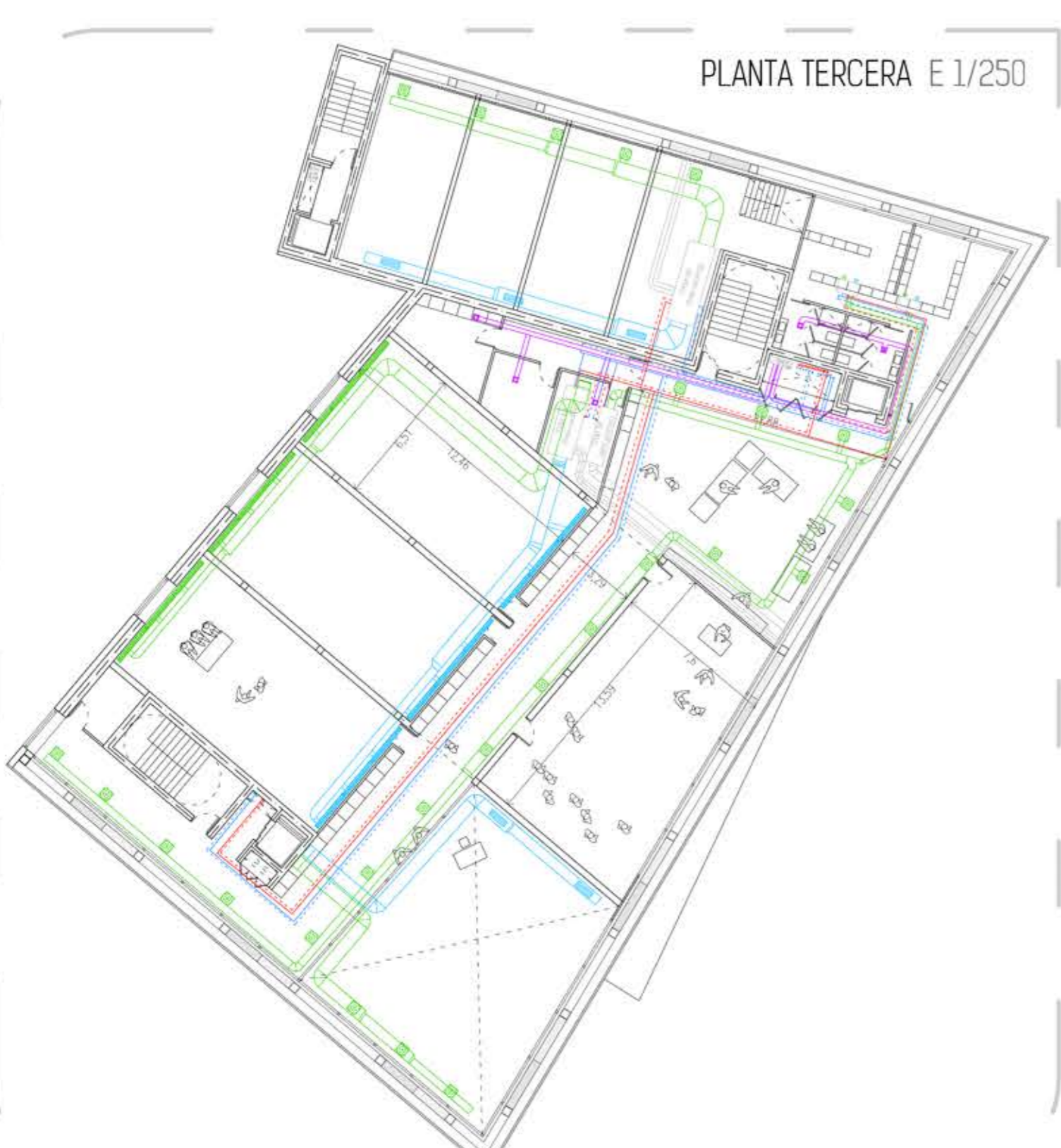
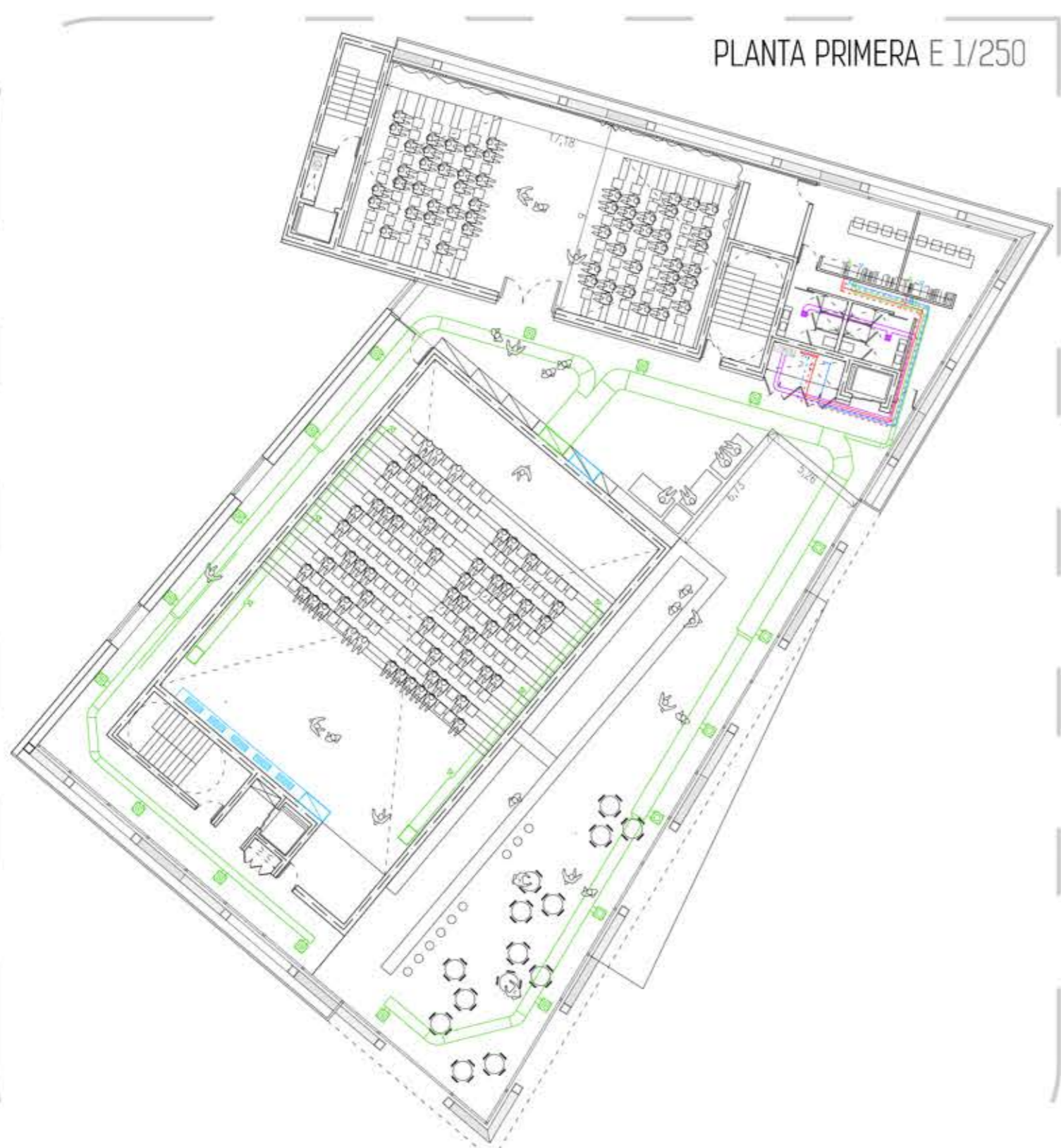
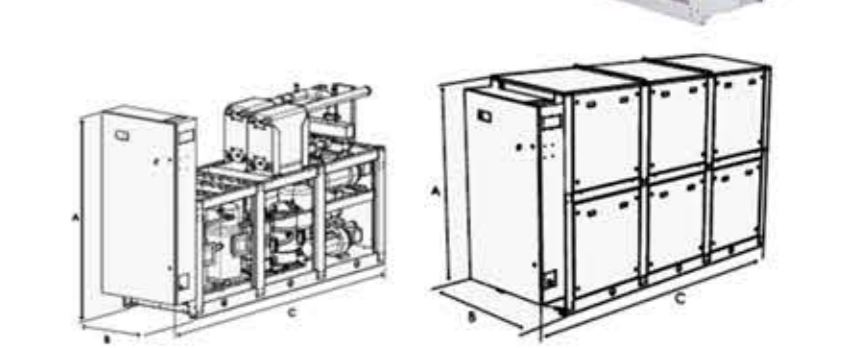
**Càlcul de caldera**  
 Superfície útil de l'edifici a climatitzar: 2652.78 m<sup>2</sup>  
 El sistema que es necessita 133Kcal/h m<sup>2</sup> per les condicions climàtiques on es situa l'edifici.  
 Per tant: 2652.78 · 100 = 265278 Kcal/h  
 1kW = 860 Kcal/h, per tant;  
 265278/860 = 308.46 kW  
 Posarem una caldera que ens subministri una potència tèrmica útil de : 308.46 kW

**MODEL COMERCIAL:**  
 VITOCROSSAL 200 Modelo CT2  
 Caldera de condensació a gas.  
 Potència compresa entre 135 i 628 kW.



**Càlcul i dimensionat planta refrigeradora**  
 Superfície útil de l'edifici a climatitzar: 2652.78 m<sup>2</sup>  
 El sistema que es necessita 110Kcal/h m<sup>2</sup> per les condicions climàtiques on es situa l'edifici.  
 Es recomana disposar de 2 plantes refrigeradores.  
 Per tant: 2652.78 · 110/2 = 145902.9 frigories/ h m<sup>2</sup>  
 145902.9/860 = 169.65 kW  
 Posarem dues plantes refrigeradores que ens proporcionin una potència frigorífica útil de 169.65 kW

**MODEL COMERCIAL:**  
 2 Plantes refrigeradores NKW0600 ARMEC  
 Refrigerant: R410A  
 Potència frigorífica de 106 a 385kW



LLEENDA CLIMATITZACIÓ

- Tub aigua calenta
- - - Retorn aigua calenta
- Tub aigua freda
- - - Retorn aigua freda
- Conducte d'impulsió
- Conducte de retorn
- Conducte d'extracció
- Conducte d'aire exterior
- Reixeta d'impulsió tipus 1
- Reixeta d'extracció tipus 1
- Reixeta de retorn tipus 1
- Difusor lineal (retorn-impulsió)
- Difusor lineal (retorn-impulsió) en vertical
- Fan-coil (àrea de influència 50m<sup>2</sup>)
- Climatitzador
- Refrigeradora
- Caldera
- Dipòsit