

INTERVENCIO EN ESTRUCTURA EXISTENT:

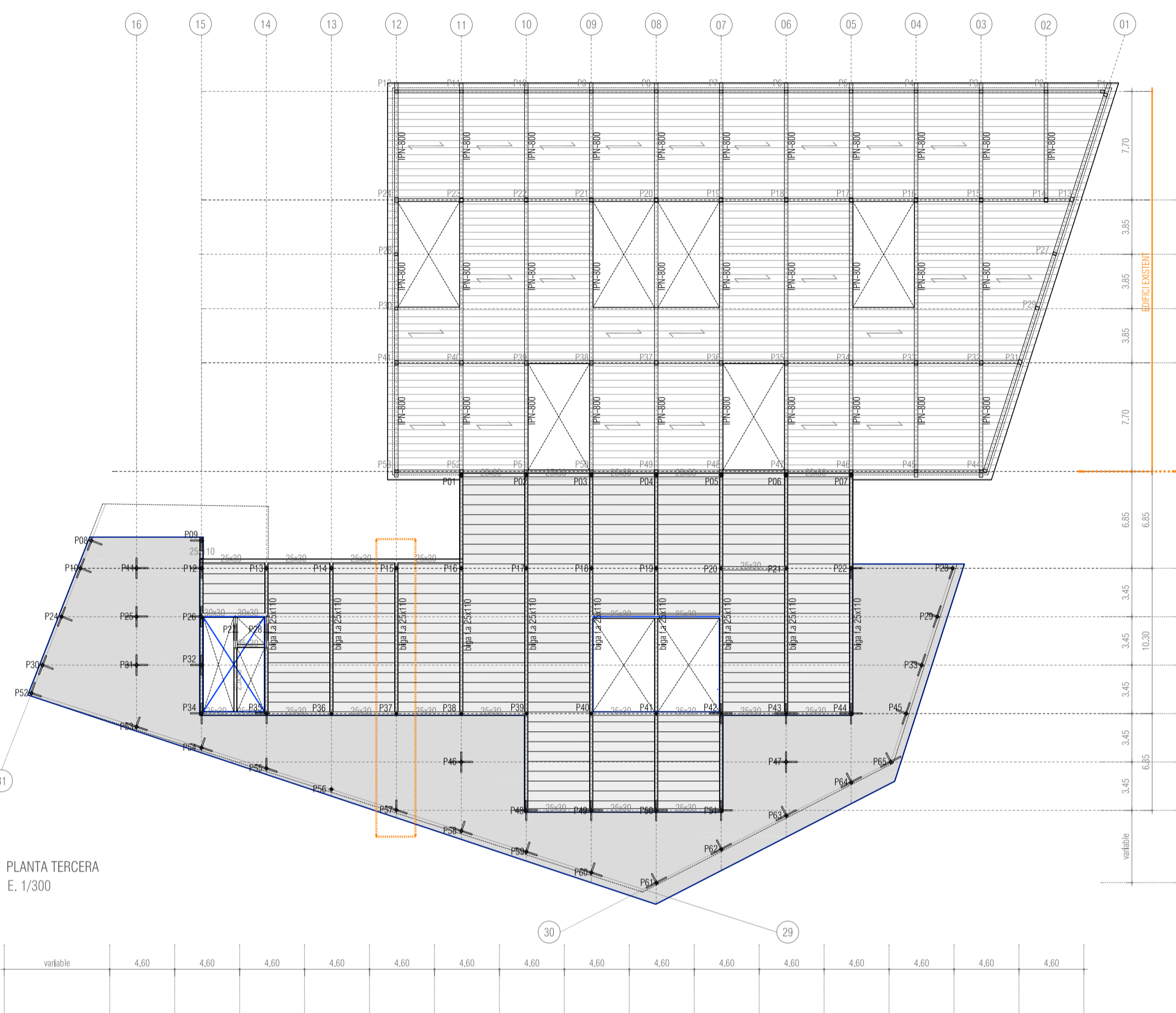
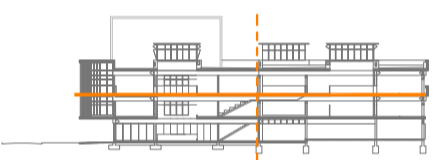
SOSTRES EXISTENTS:
S'ENDERROQUEN TRAMS DE FORJATS PER A PATIS INTERIORS I ESCALES, PERÒ ES MANTENEN LES JASSERES EXISTENTS METÀLIQUES (REVESTIDES DE FORMIGO ENCOFRAT AMB FUSTA) IPN-800 PER UNA LLUM DE 11,50m I RIOSTRES ENTRE JASSERES IPN-45 PER UNA LLUM DE 4,60m

NOVA ESTRUCTURA:
FORJAT DE BIGUETES PRETESADES I ENTREGIGAT CERÀMIC AMB BIGUES DE CANTELL PER UNA LLUM MÀXIMA DE 11,50m.
EL CANTELL DE LES BIGUES VE DONAT PEL CANTELL DE LES BIGUES DE L'ESTRUCTURA EXISTENT, ENFATITZANT AIXÍ LA CONTINUITAT AMB L'ESTRUCTURA EXISTENT.

LLOSA MASSISSA PER RESOLDRE LES VORES DELS FORJATS ES FA SERVIR QUE D'ADAPTA MILLOR A LA GEOMETRIA I A MÉS PERMET DEIXAR L'ESTRUCTURA VISTA SENSE NECESSITAT DE DISPOSAR CEL RAS.

PILARS:
TUBS CIRCULARS DE GRUIX DE PARET VARIABLE SEGONS LA CÀRREGA (10-12MM) I DIÀMETRE 200MM
ALÇADA MÍNIMA 2,60m
ALÇADA MÀXIMA 9,00m.

ESCALES:
AMB LLOSA DE FORMIGÓ ARMAT



INTERVENCIO EN ESTRUCTURA EXISTENT:

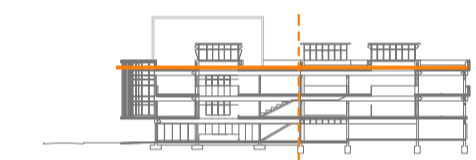
SOSTRES EXISTENTS:
S'ENDERROQUEN TRAMS DE FORJATS PER A PATIS INTERIORS I ESCALES, PERÒ ES MANTENEN LES JASSERES EXISTENTS METÀLIQUES (REVESTIDES DE FORMIGO ENCOFRAT AMB FUSTA) IPN-800 PER UNA LLUM DE 11,50m I RIOSTRES ENTRE JASSERES IPN-45 PER UNA LLUM DE 4,60m

NOVA ESTRUCTURA:
FORJAT DE BIGUETES PRETESADES I ENTREGIGAT CERÀMIC AMB BIGUES DE CANTELL PER UNA LLUM MÀXIMA DE 11,50m.
EL CANTELL DE LES BIGUES VE DONAT PEL CANTELL DE LES BIGUES DE L'ESTRUCTURA EXISTENT, ENFATITZANT AIXÍ LA CONTINUITAT AMB L'ESTRUCTURA EXISTENT.

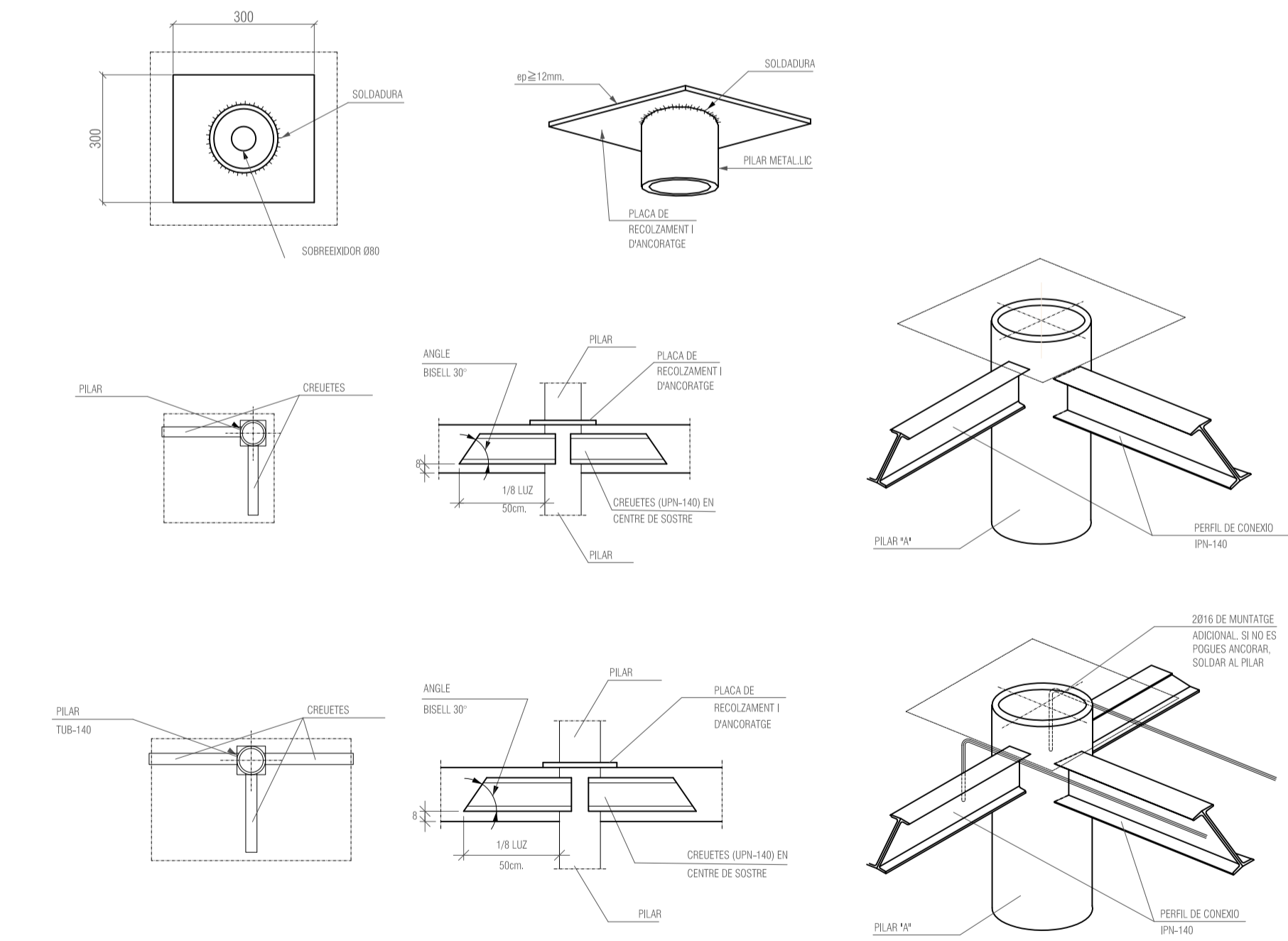
LLOSA MASSISSA PER RESOLDRE LES VORES DELS FORJATS ES FA SERVIR QUE D'ADAPTA MILLOR A LA GEOMETRIA I A MÉS PERMET DEIXAR L'ESTRUCTURA VISTA SENSE NECESSITAT DE DISPOSAR CEL RAS.

PILARS:
TUBS CIRCULARS DE GRUIX DE PARET VARIABLE SEGONS LA CÀRREGA (10-12MM) I DIÀMETRE 200MM
ALÇADA MÍNIMA 2,60m
ALÇADA MÀXIMA 9,00m.

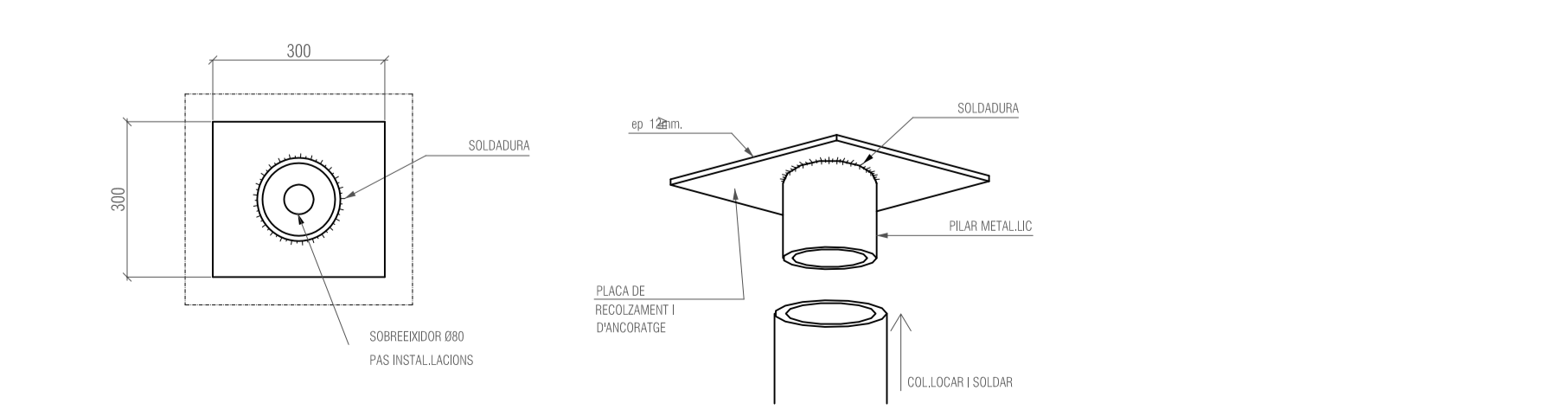
ESCALES:
AMB LLOSA DE FORMIGÓ ARMAT



MUNTATGE D'ABAC AMB PILAR CIRCULAR



MUNTATGE PILAR CIRCULAR (NO ESTRUCTURAL)



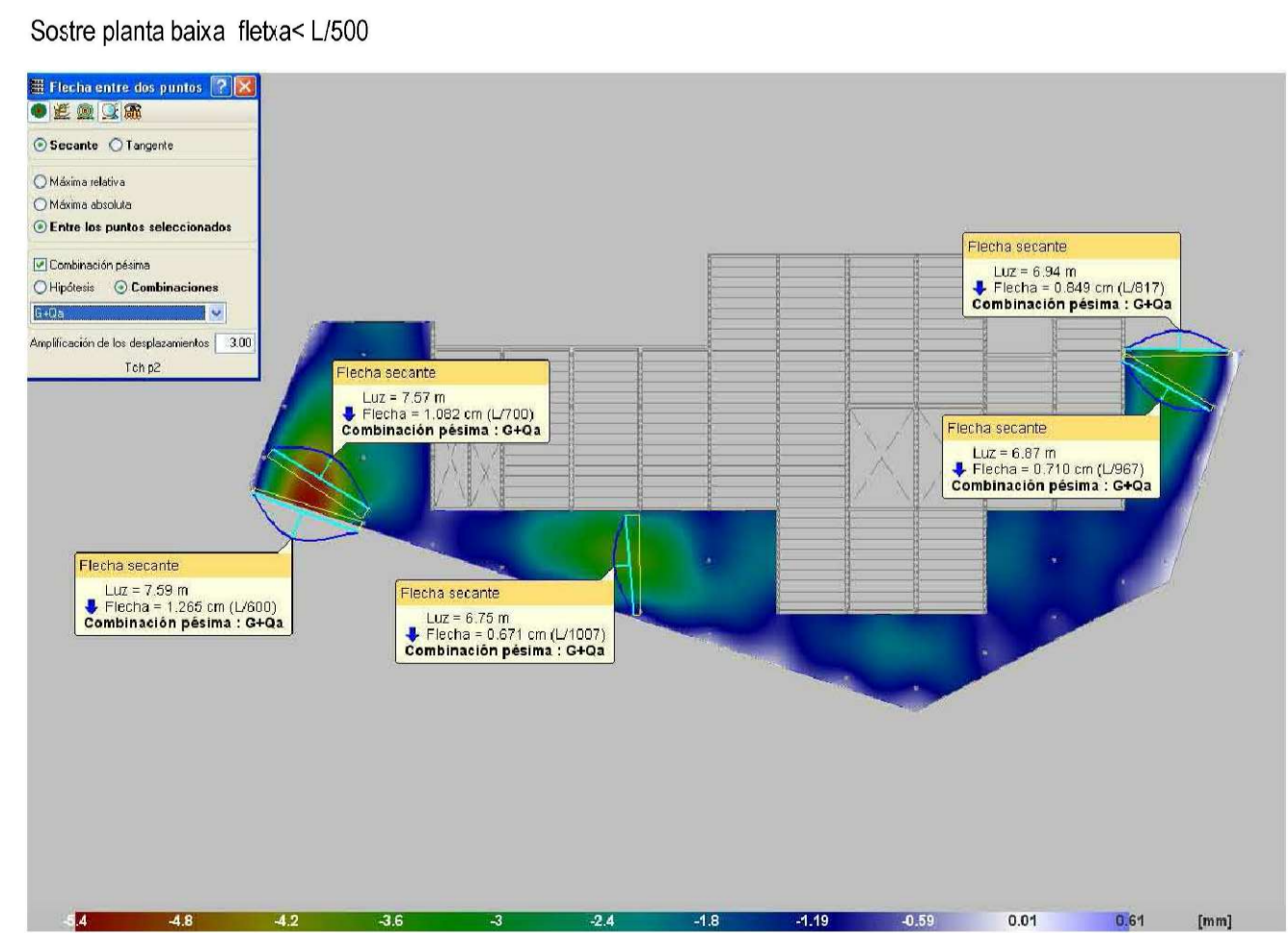
PREDIMENSIONAT FORJATS

FORJAT LLOSA MASSISSA

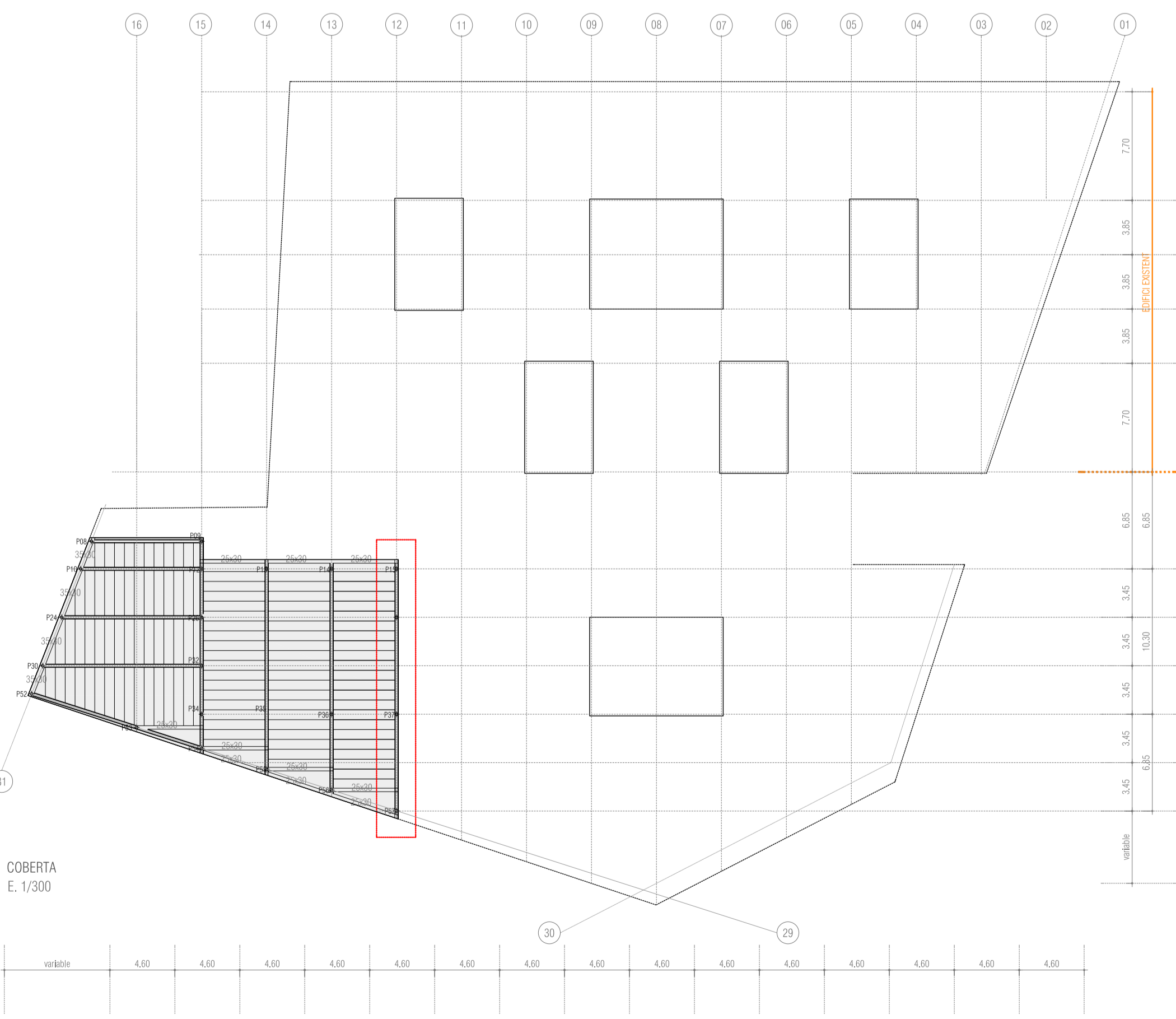
Sistema estructural	K	Elementos fuertemente armados, ρ = 1,5%	Elementos débilmente armados, ρ = 0,5%
Viga simplemente apoyada. Losa uni o bidireccional simplemente apoyada	1,00	14	20
Viga continua en un extremo. Losa unidireccional continua ^{1,2} en un solo lado	1,30	18	26
Viga continua en ambos extremos. Losa unidireccional o bidireccional continua ^{1,2}	1,50	20	30
Recuadros exteriores y de esquina en losas sin vigas sobre apoyos aislados	1,15	16	23
Recuadros interiores en losas sin vigas sobre apoyos aislados	1,20	17	24
Voladizo	0,40	6	8

Considerem un llum màxima de 7,8m en tram extrem
L/d=780cm/23= 33,91cm

Comprovació fletxes de llosa massissa 30cm



ES CONSIDERA UNA FORJAT LLOSA MASSISSA 30cm
PES PROPÍ 7,5KN/m2



NOVA ESTRUCTURA:

FORJAT DE BIGUETES PRETESADES I ENTREGIGAT CERÀMIC AMB BIGUES DE CANTELL PER UNA LLUM MÀXIMA DE 11,50m.
EL CANTELL DE LES BIGUES VE DONAT PEL CANTELL DE LES BIGUES DE L'ESTRUCTURA EXISTENT, ENFATITZANT AIXÍ LA CONTINUITAT AMB L'ESTRUCTURA EXISTENT.

PILARS:
TUBS CIRCULARS DE GRUIX DE PARET VARIABLE SEGONS LA CÀRREGA (10-12MM) I DIÀMETRE 200MM
ALÇADA MÍNIMA 2,60m
ALÇADA MÀXIMA 9,00m.

ESCALES:
AMB LLOSA DE FORMIGÓ ARMAT

BADALOT ESCALES:
LLOSA DE FORMIGÓ DE 20CM

SOSTRE PATIS:
ESTRUCTURA METÀL·LICA TUBULAR

