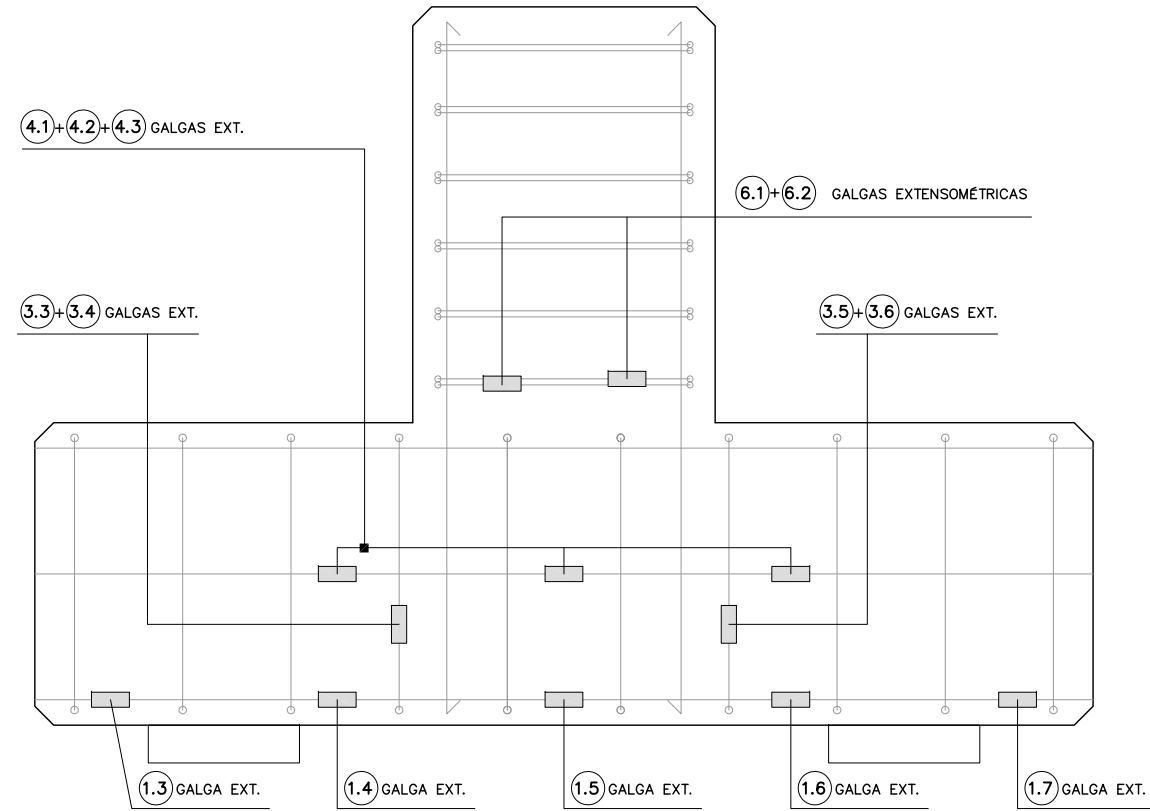


# INSTRUMENTACIÓN EMBEBIDA

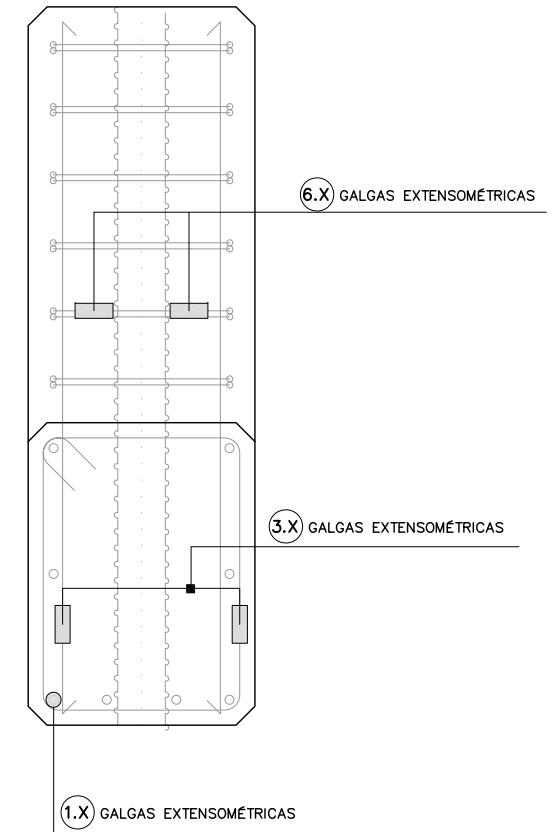
ALZADO

ESCALA (A3) 1:10



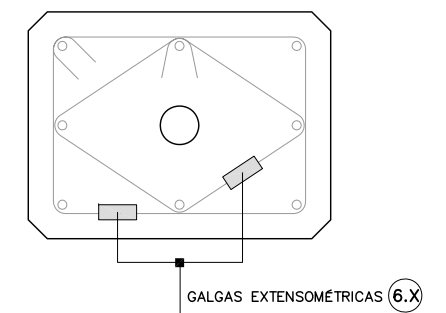
## SECCIÓN 2-2

ESCALA (A3) 1:10



## SECCIÓN 1-1

ESCALA (A3) 1:10

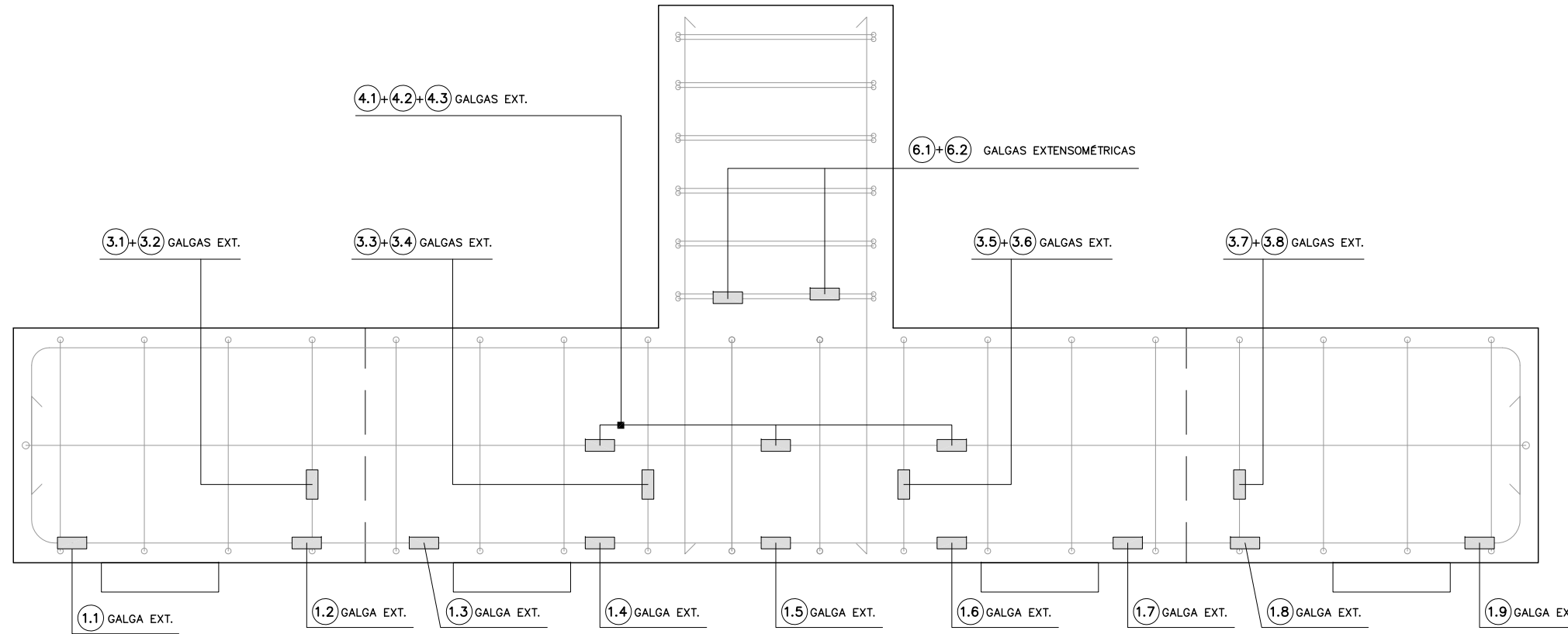


POSICIÓN	Ø mm.	n. galgas	TIPO	GALGAS EXTENSOMÉTRICAS	NUM ENSAYOS	TOTAL	UD TOTALES
1	16	5	HBM		3	15	39
3	10	4	HBM		3	12	
4	10	3	HBM		2	6	
6	8	2	HBM		3	6	

# INSTRUMENTACIÓN EMBEBIDA

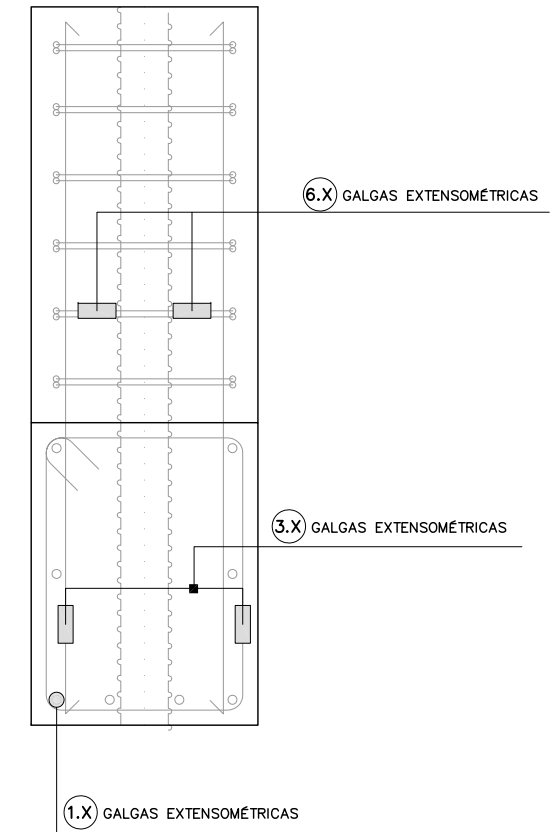
ALZADO

ESCALA (A3) 1:10



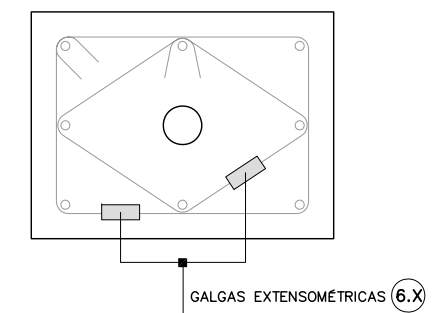
## SECCIÓN 2-2

ESCALA (A3) 1:10



## SECCIÓN 1-1

ESCALA (A3) 1:10

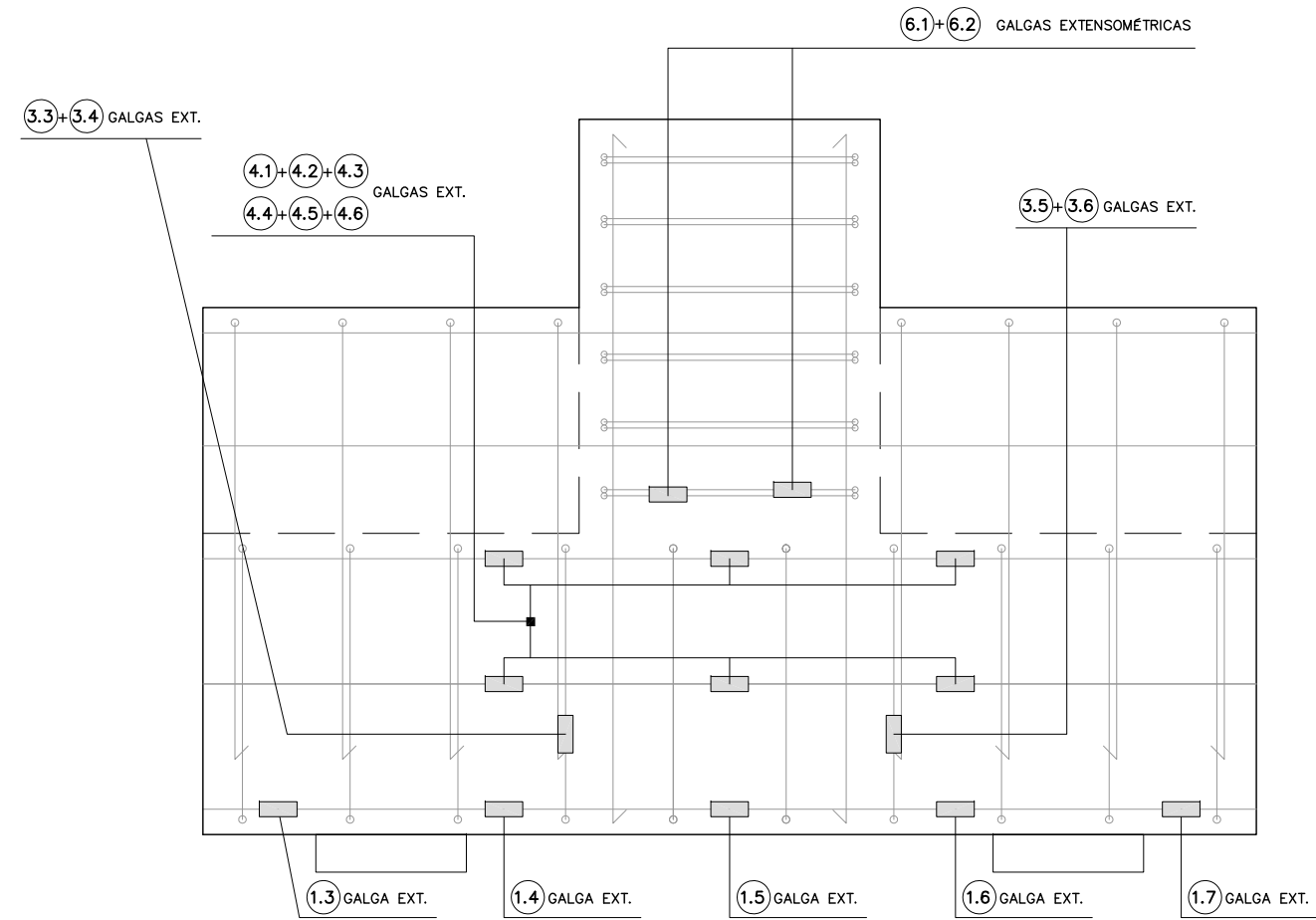


POSICIÓN	φ mm.	n. galgas	TIPO	GALGAS EXTENSOMÉTRICAS	NUM ENSAYOS	TOTAL	UD TOTALES
1	16	9	HBM		3	27	63
3	10	8	HBM		3	24	
4	10	3	HBM		2	6	
6	8	2	HBM		3	6	

# INSTRUMENTACIÓN EMBEBIDA

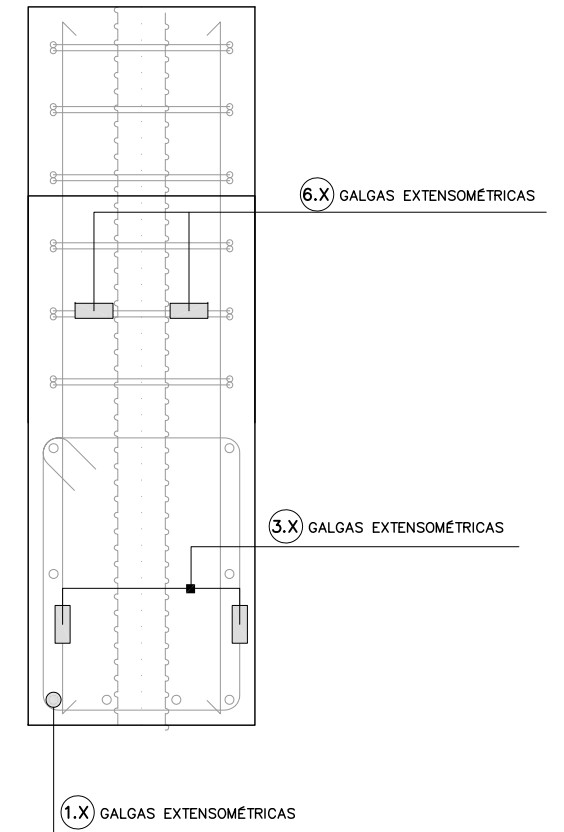
ALZADO

ESCALA (A3) 1:10



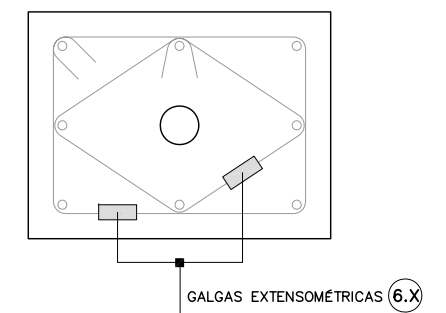
## SECCIÓN 2-2

ESCALA (A3) 1:10



## SECCIÓN 1-1

ESCALA (A3) 1:10

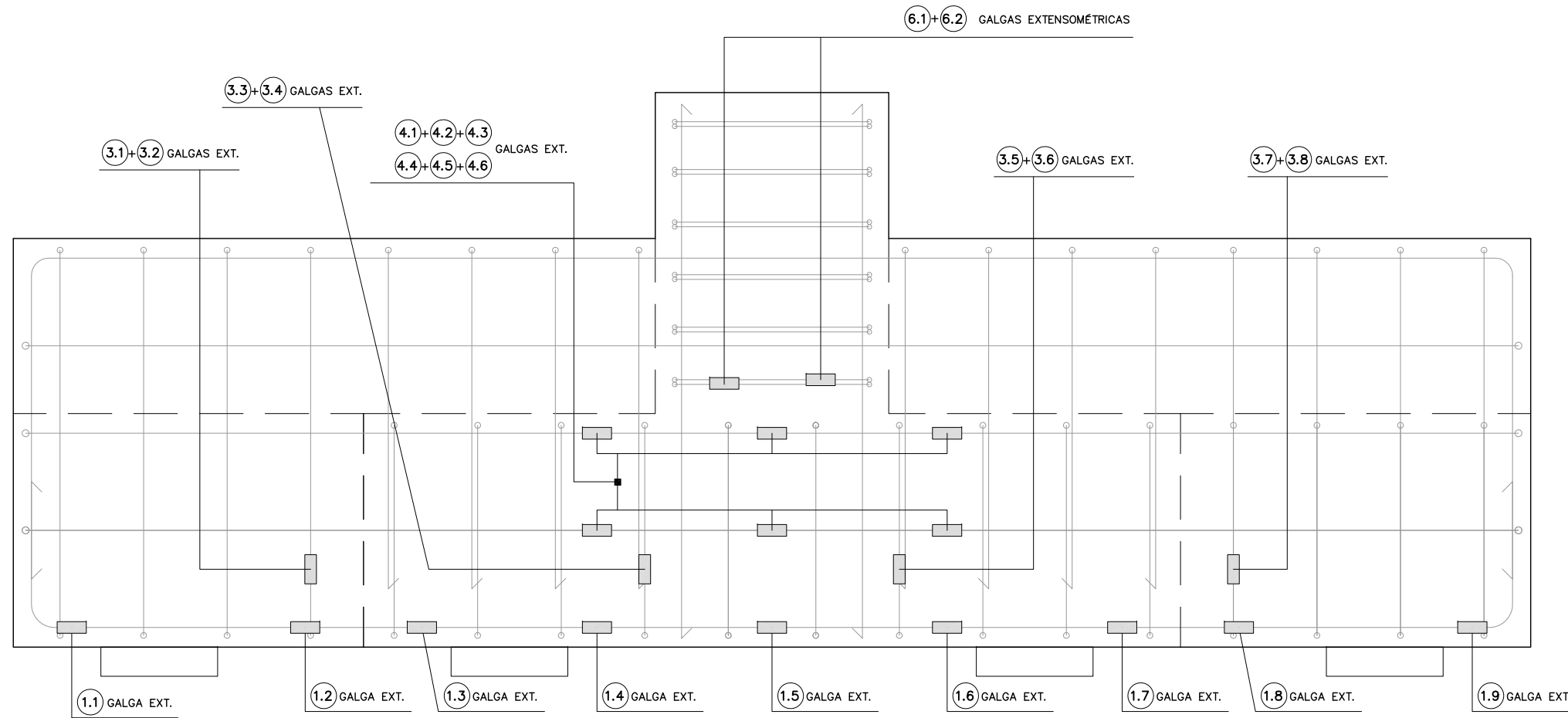


POSICIÓN	φ mm.	n. galgas	TIPO	GALGAS EXTENSOMÉTRICAS	NUM ENSAYOS	TOTAL	UD TOTALES
1	16	5	HBM		3	15	45
3	10	4	HBM		3	12	
4	10	6	HBM		2	12	
6	8	2	HBM		3	6	

# INSTRUMENTACIÓN EMBEBIDA

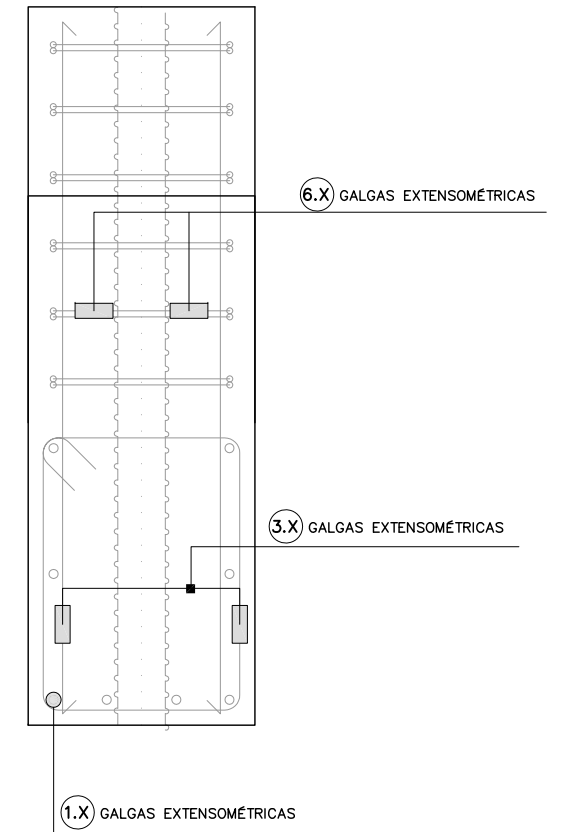
ALZADO

ESCALA (A3) 1:10



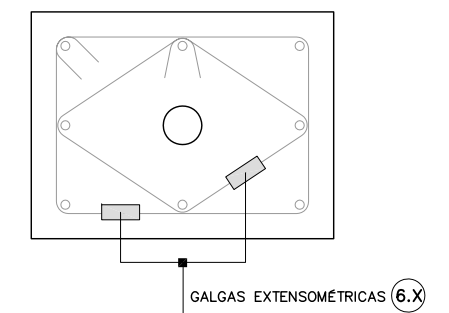
## SECCIÓN 2-2

ESCALA (A3) 1:10



## SECCIÓN 1-1

ESCALA (A3) 1:10



POSICIÓN	φ mm.	n. galgas	TIPO	GALGAS EXTENSOMÉTRICAS	NUM ENSAYOS	TOTAL	UD TOTALES
1	16	9	HBM		3	27	69
3	10	8	HBM		3	24	
4	10	6	HBM		2	12	
6	8	2	HBM		3	6	