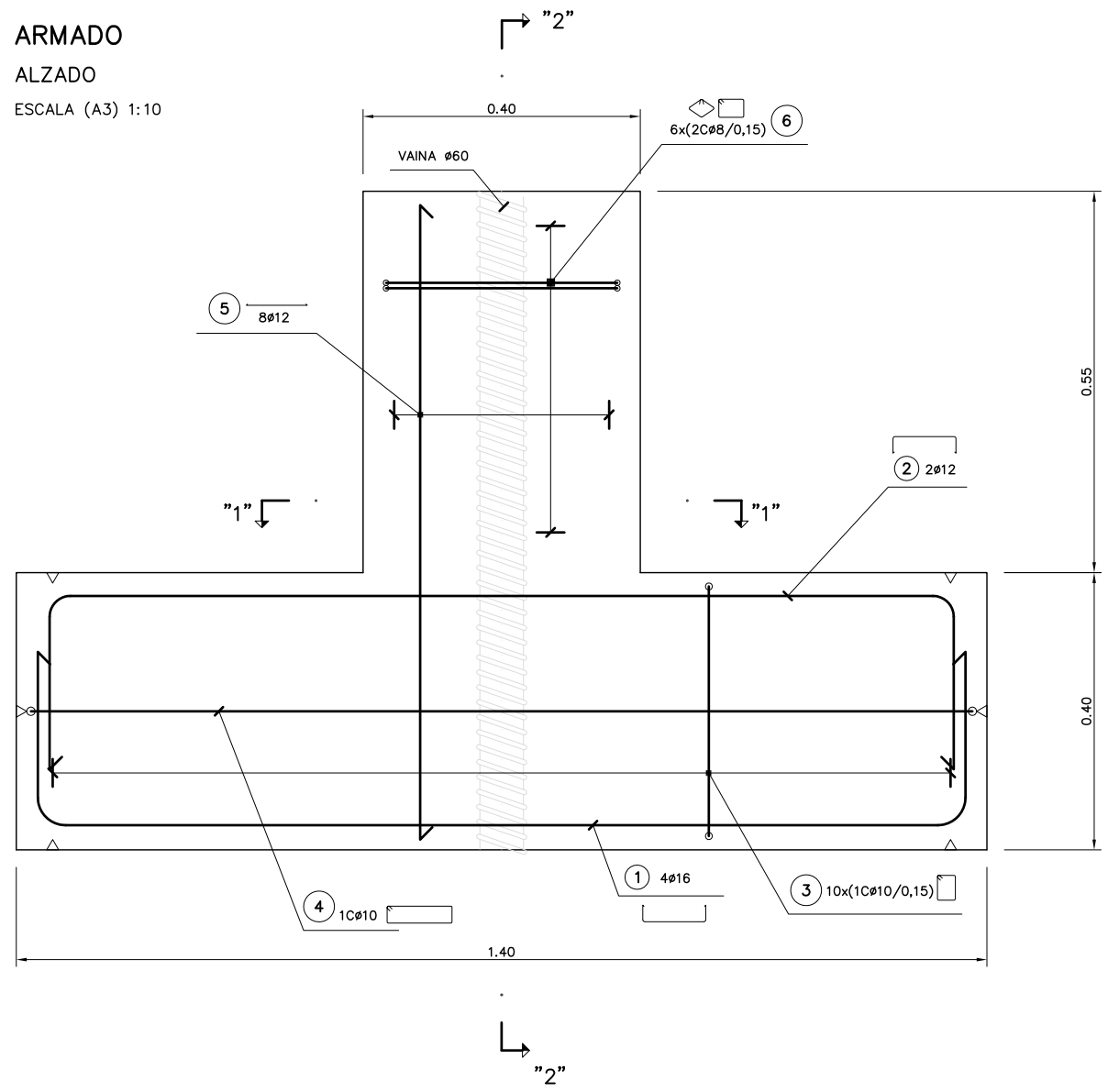
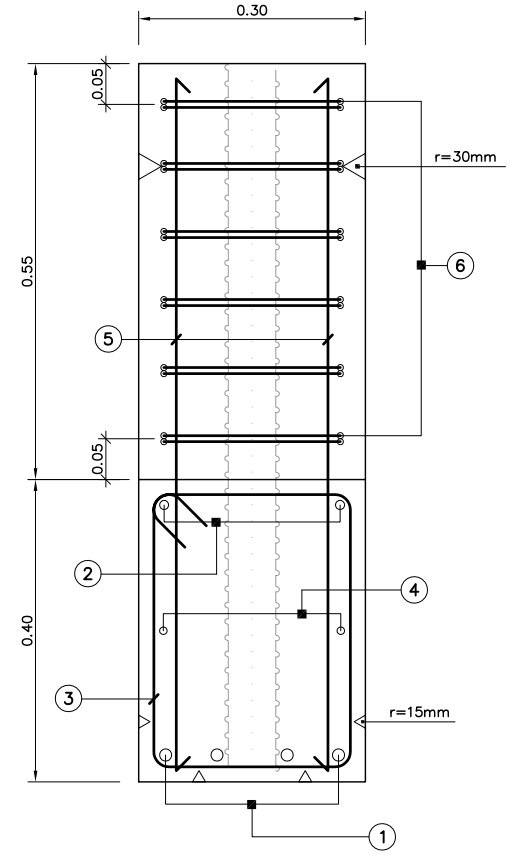


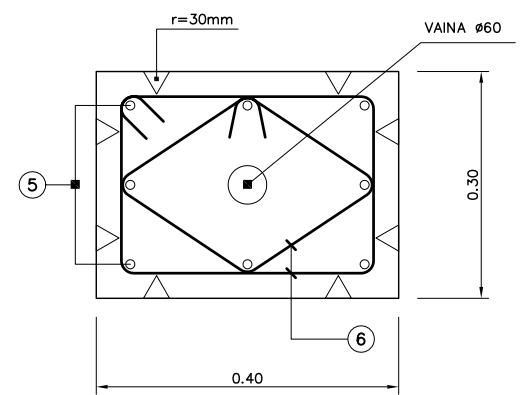
ARMADO
ALZADO
ESCALA (A3) 1:10



SECCIÓN TRANSVERSAL
SECCIÓN 2-2
ESCALA (A3) 1:10



SECCIÓN TRANSVERSAL
SECCIÓN 1-1
ESCALA (A3) 1:10



2 UD

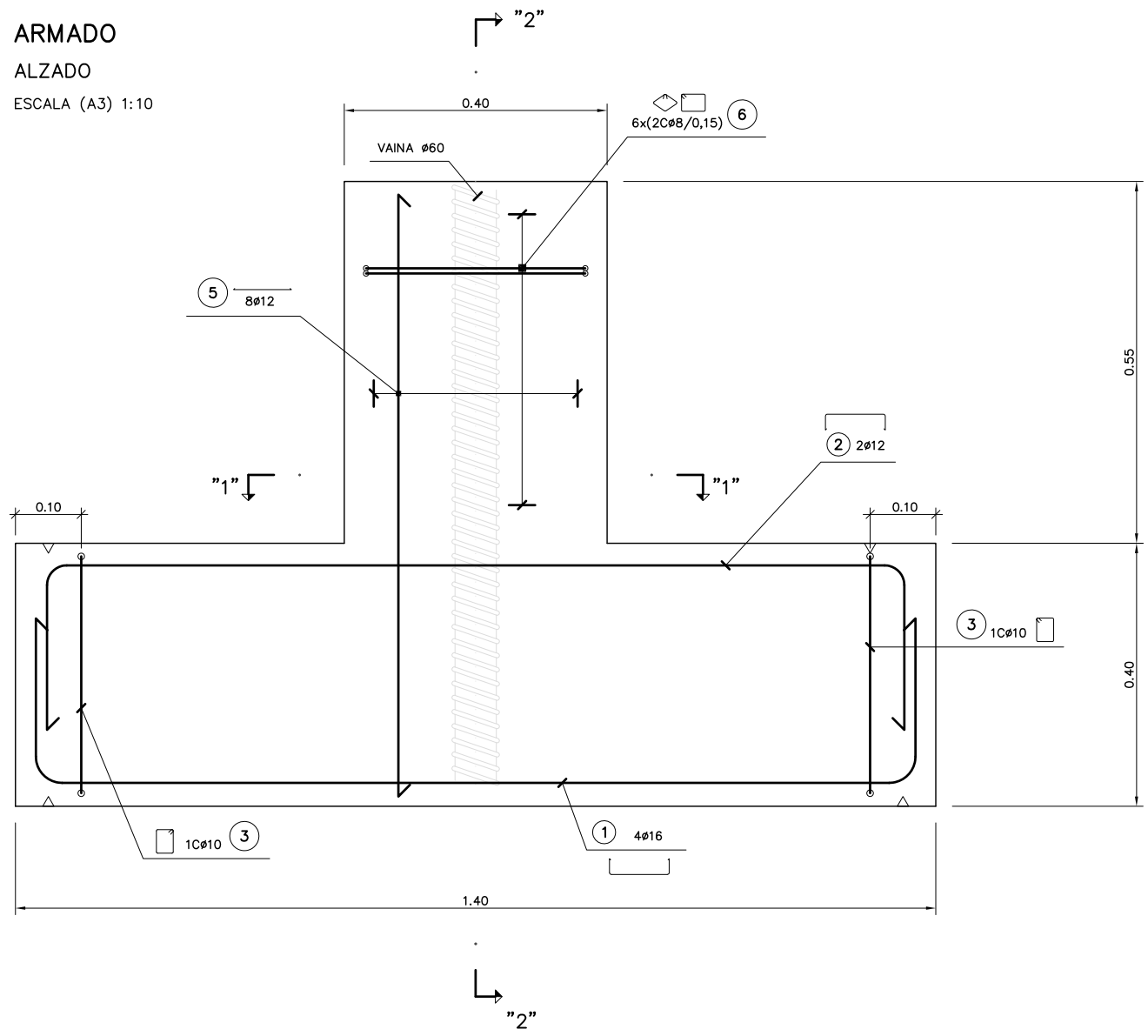
POSICIÓN	φ mm.	n. piezas	LONGITUD m.	FORMA L=cm	LONGITUD TOTAL m.	PESO Kg/m	PESO Kg	PESO TOTAL Kg
1	16	4	1,80	25 — 134 — 25	7,20	1,58	11,40	Peso Total 36,85 kg
2	12	2	1,78	25 — 130 — 25	3,56	0,89	3,17	
3	10	10	1,37	26 36 5/5	13,70	0,62	8,48	
4	10	1	3,35	136 23 5/5	3,35	2,10	2,10	
5	12	8	0,90	90	7,20	0,89	6,41	
6	8	6	2,20	33 5/5 18 5/5	13,20	0,40	5,30	
				B500S	fyk ≥ 510Kg/cm2			

CUADRO DE CARACTERÍSTICAS DE LOS MATERIALES SEGÚN EHE

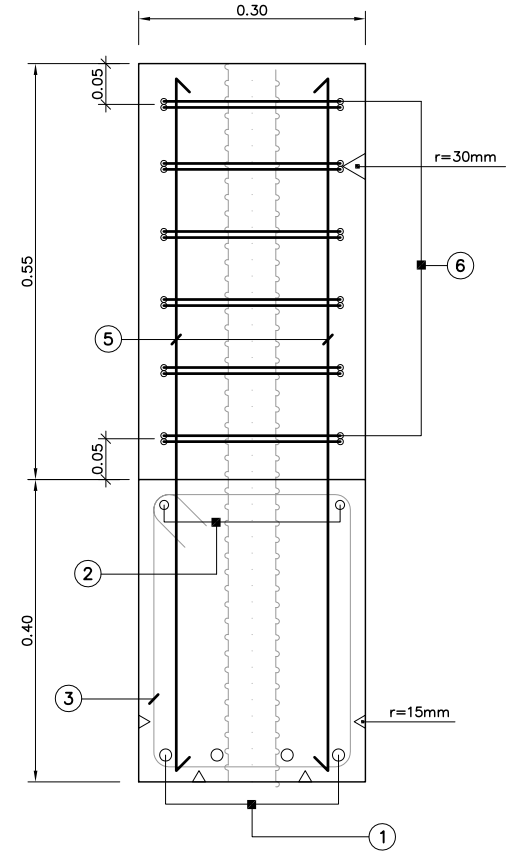
ELEMENTO	HORMIGÓN		ACERO	EJECUCIÓN
	TIPO	DESIGNACIÓN	ARMADURA PASIVA	
NIVEL DE CONTROL	HORMIGONADO FASE 1	HA-25/AC/12/IIg	LÍMITE ELÁSTICO 500 N/mm ²	NIVEL DE CONTROL INTENSO
	HORMIGONADO FASE 2	HA-25/AC/12/IIg	LÍMITE DE ROTURA 550 N/mm ²	
COEFICIENTE	ESTADÍSTICO		B 500 S	COEFICIENTES DE MAYORACIÓN ACCIONES γ _G = 1,35 γ _Q = 1,50 γ _{G*} = 1,50
	MINORACIÓN γ _c = 1,50		NORMAL	
			MINORACIÓN γ _s = 1,15	

EL RECUBRIMIENTO NOMINAL EN EL ENCEPADO SERÁ DE 15mm
EL RECUBRIMIENTO NOMINAL EN LOS PILARES SERÁ DE 30mm
EL TIPO DE CEMENTO Y LA DOSIFICACIÓN SERÁN LOS APROBADOS POR LA UPC

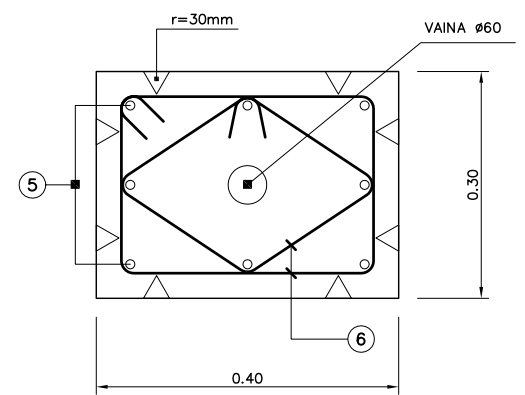
ARMADO
ALZADO
ESCALA (A3) 1:10



SECCIÓN TRANSVERSAL
SECCIÓN 2-2
ESCALA (A3) 1:10



SECCIÓN TRANSVERSAL
SECCIÓN 1-1
ESCALA (A3) 1:10



1 UD

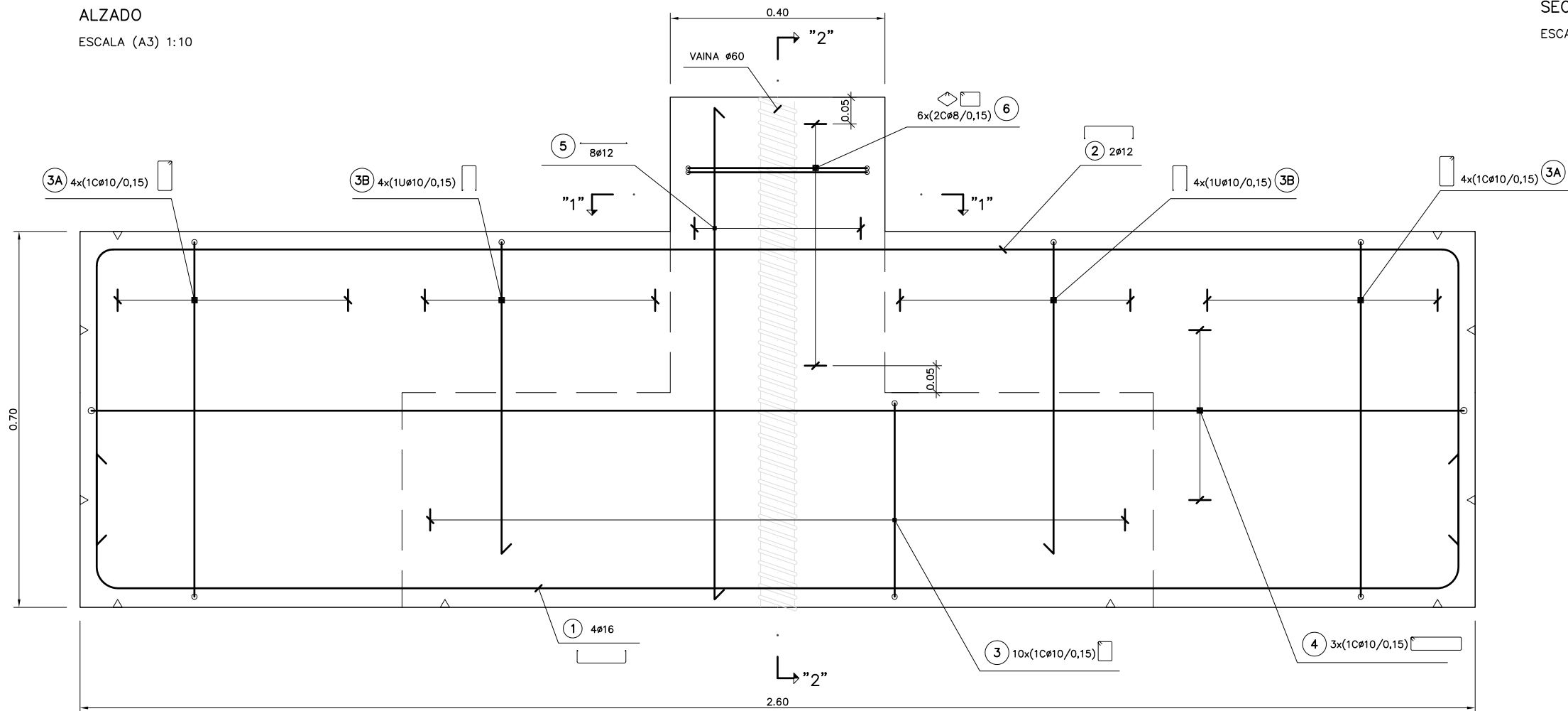
POSICIÓN	Ø mm.	n. piezas	LONGITUD m.	FORMA L=cm	LONGITUD TOTAL m.	PESO Kg/m	PESO Kg	PESO TOTAL Kg
1	16	4	1,80	ENCEPADO As Built 25 — 134 — 25	7,20	1,58	11,40	Peso Total 28,0 kg
2	12	2	1,78	25 — 130 — 25	3,56	0,89	3,17	
3	10	2	1,37	26 36 5/5	2,74	0,62	1,70	
5	12	8	0,90	90	7,20	0,89	6,41	
6	8	6	2,20	33 5/5 18 5/5	13,20	0,40	5,30	
B500S fyk ≥ 5100Kg/cm2								

CUADRO DE CARACTERÍSTICAS DE LOS MATERIALES SEGÚN EHE

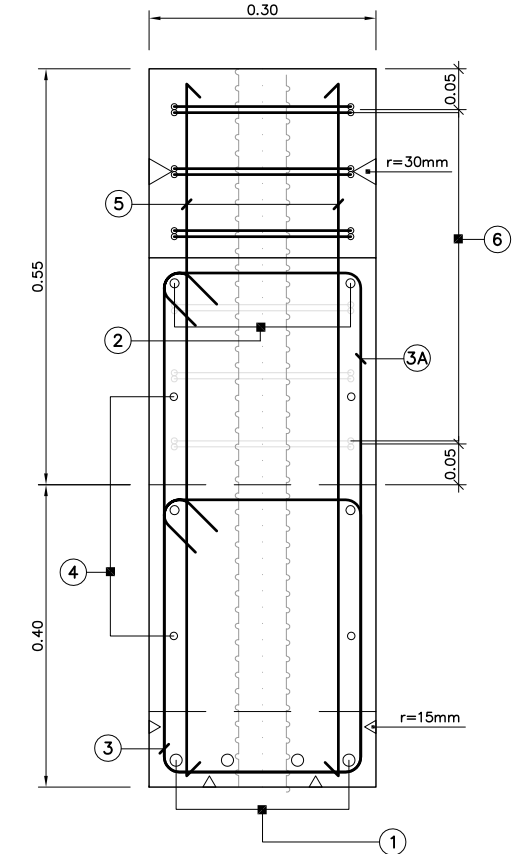
ELEMENTO	HORMIGÓN		ACERO	EJECUCIÓN
	TIPO	DESIGNACIÓN	ARMADURA PASIVA	
	HORMIGONADO FASE 1	HA-25/AC/12/IIa	LÍMITE ELÁSTICO 500 N/mm ²	NIVEL DE CONTROL INTENSO
	HORMIGONADO FASE 2	HA-25/AC/12/IIa	LÍMITE DE ROTURA 550 N/mm ²	
NIVEL DE CONTROL	ESTADÍSTICO	NORMAL	B 500 S	COEFICIENTES DE MAYORACIÓN ACCIONES
COEFICIENTE	MINORACIÓN γ _c = 1,50	MINORACIÓN γ _s = 1,15		γ _G = 1,35 γ _Q = 1,50 γ _{G*} = 1,50

EL RECUBRIMIENTO NOMINAL EN EL ENCEPADO SERÁ DE 15mm
EL RECUBRIMIENTO NOMINAL EN LOS PILARES SERÁ DE 30mm
EL TIPO DE CEMENTO Y LA DOSIFICACIÓN SERÁN LOS APROBADOS POR LA UPC

ARMADO
ALZADO
ESCALA (A3) 1:10

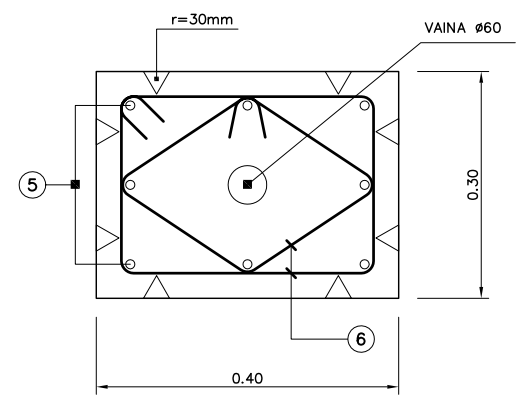


SECCIÓN TRANSVERSAL
SECCIÓN 2-2
ESCALA (A3) 1:10



2 UD

SECCIÓN TRANSVERSAL
SECCIÓN 1-1
ESCALA (A3) 1:10



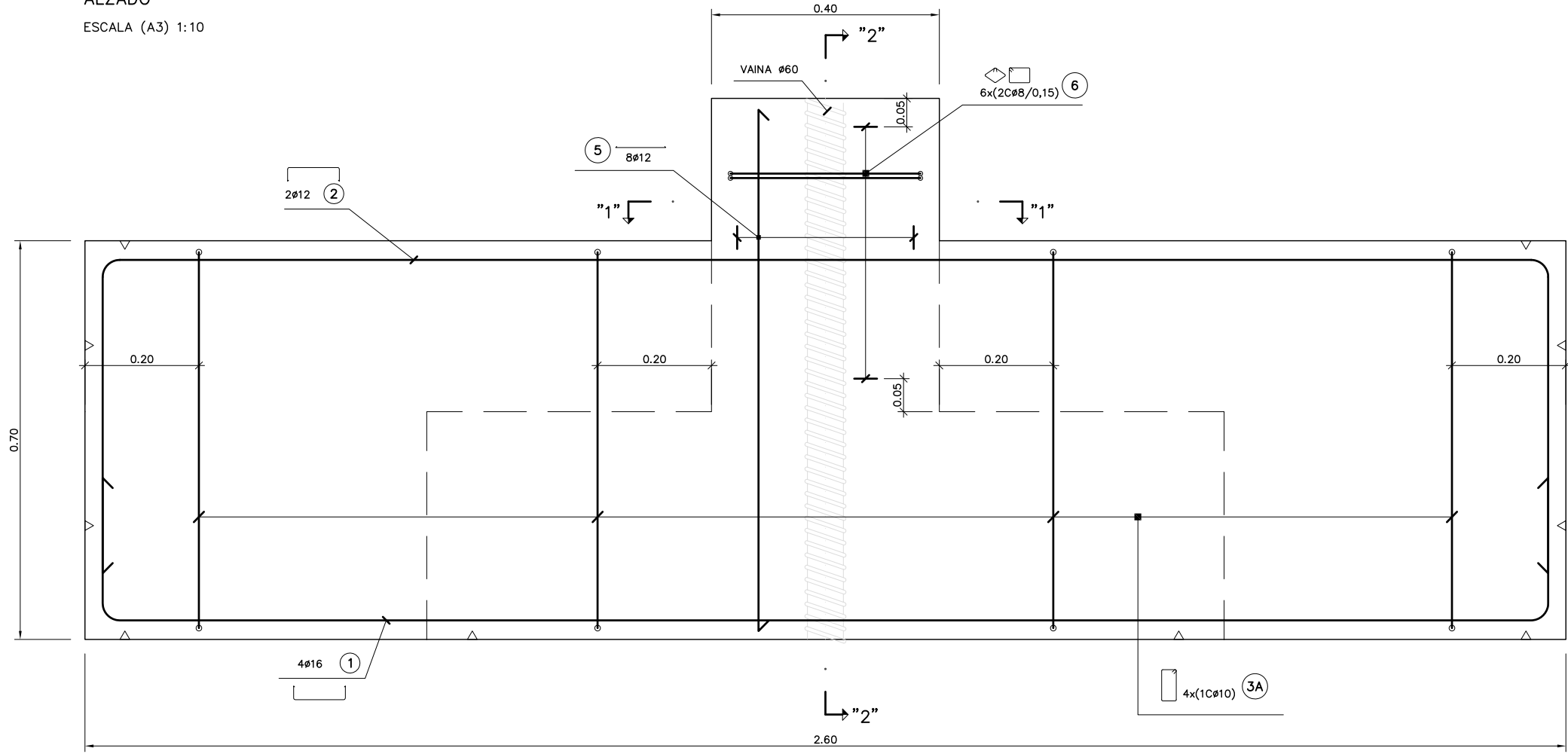
POSICIÓN	Ø mm.	n. piezas	LONGITUD E	FORMA L=cm	LONGITUD TOTAL n.	PESO Kg/m	PESO Kg	PESO TOTAL Kg
ENCEPADO RAC								
1	16	4	3,05	25 25	12,20	1,58	19,28	Peso Total 73,6 kg
2	12	2	3,67	55 55	7,34	0,89	6,53	
3	10	10	1,37	26 5	13,70	0,62	8,48	
3A	10	8	1,97	26 5	15,76	0,62	9,77	
3B	10	8	1,45	60 60	11,60	0,62	7,20	
4	10	3	5,73	23 5	17,20	0,62	10,66	
5	12	8	0,90	90	7,20	0,89	6,41	
6	8	6	2,20	23 5	13,20	0,40	5,30	
				B500S	fyk ≥ 5100Kg/cm2			

CUADRO DE CARACTERÍSTICAS DE LOS MATERIALES SEGÚN EHE

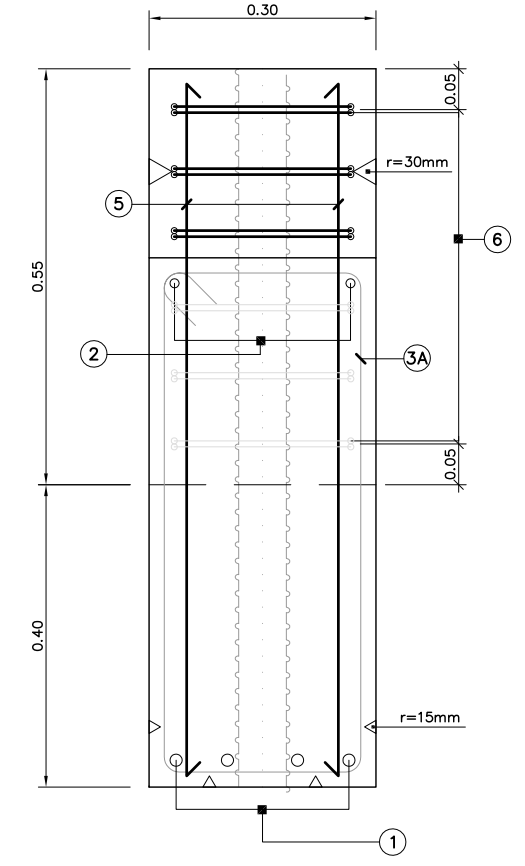
ELEMENTO	HORMIGÓN		ACERO	EJECUCIÓN
	TIPO	DESIGNACIÓN		
	HORMIGONADO FASE 1	HA-25/AC/12/IIg	ARMADURA PASIVA	NIVEL DE CONTROL INTENSO
	HORMIGONADO FASE 2	HA-25/AC/12/IIg		
			LÍMITE ELÁSTICO 500 N/mm ²	COEFICIENTES DE MAYORACIÓN ACCIONES
			LÍMITE DE ROTURA 550 N/mm ²	
NIVEL DE CONTROL	ESTADÍSTICO		B 500 S	γ _G = 1,35
COEFICIENTE	MINORACIÓN γ _c = 1,50		MINORACIÓN γ _s = 1,15	γ _Q = 1,50
				γ _{G*} = 1,50

EL RECUBRIMIENTO NOMINAL EN EL ENCEPADO SERÁ DE 15mm
EL RECUBRIMIENTO NOMINAL EN LOS PILARES SERÁ DE 30mm
EL TIPO DE CEMENTO Y LA DOSIFICACIÓN SERÁN LOS APROBADOS POR LA UPC

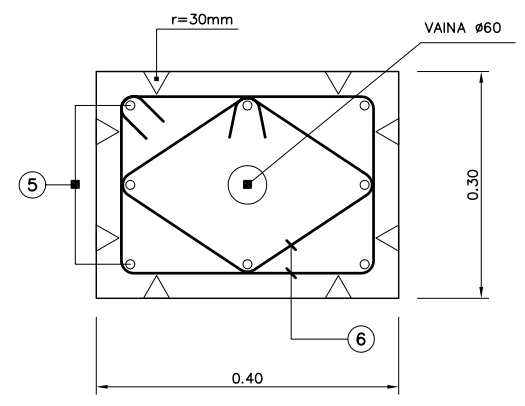
ARMADO
ALZADO
ESCALA (A3) 1:10



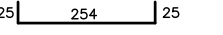
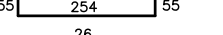

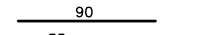

SECCIÓN TRANSVERSAL
SECCIÓN 2-2
ESCALA (A3) 1:10



SECCIÓN TRANSVERSAL
SECCIÓN 1-1
ESCALA (A3) 1:10



1 UD

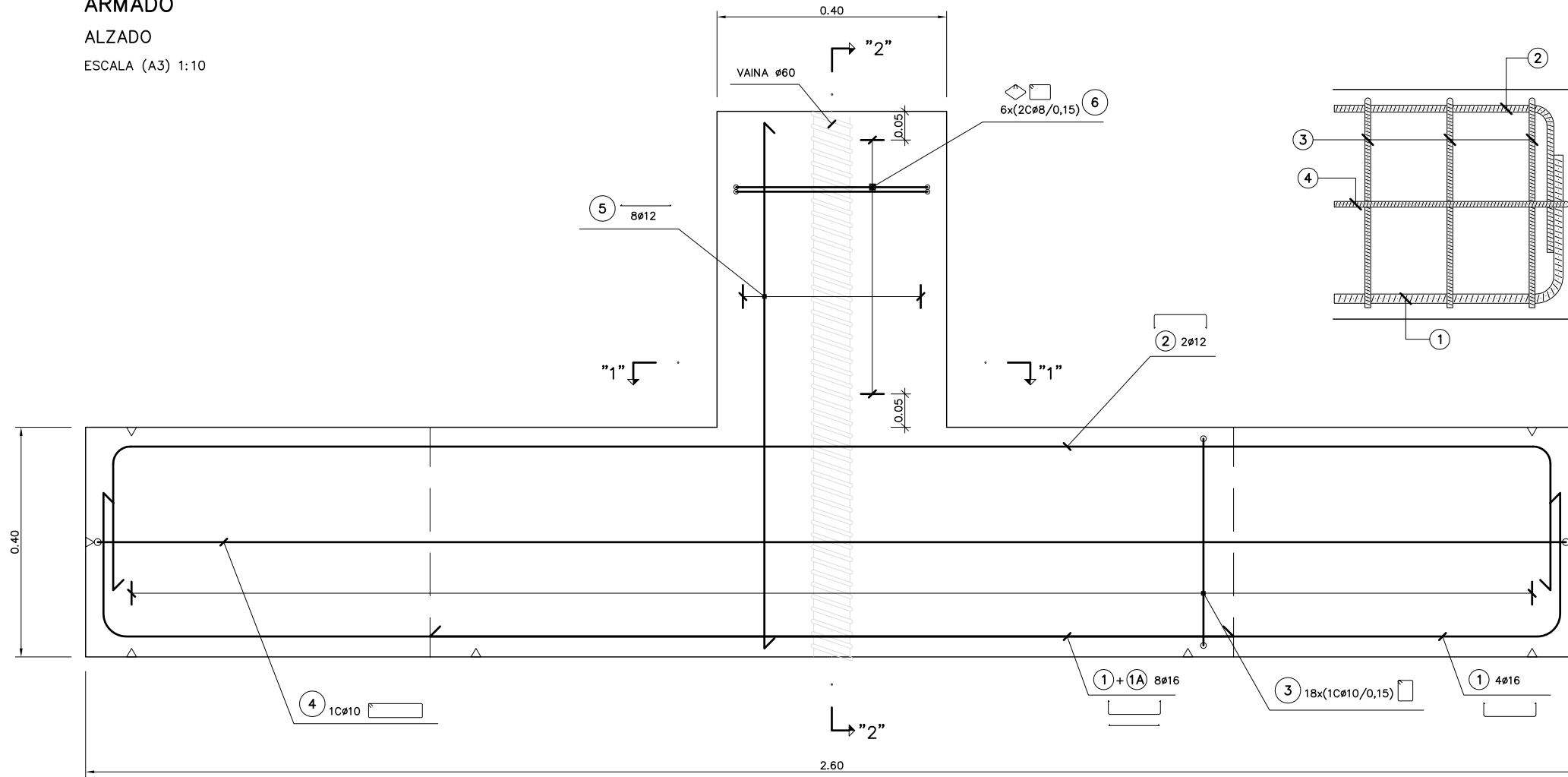
POSICION	Ø mm.	n. piezas	LONGITUD m	FORMA L=cm	LONGITUD TOTAL m.	PESO Kg/m	PESO kg	PESO TOTAL kg
1	16	4	3,05	25  25	5,60	1,58	19,28	Peso Total 42,4 kg
2	12	2	3,67	55  55	7,34	0,89	6,53	
3A	10	4	1,97	26  5 5	7,88	0,62	4,89	
5	12	8	0,90	90  33 5	7,20	0,89	6,41	
6	8	6	2,20	18  33 5	13,20	0,40	5,30	
B500S					fyk ≥ 5100kg/cm2			

CUADRO DE CARACTERÍSTICAS DE LOS MATERIALES SEGÚN EHE

ELEMENTO	HORMIGÓN		ACERO	EJECUCIÓN
	TIPO	DESIGNACIÓN	ARMADURA PASIVA	
	HORMIGONADO FASE 1	HA-25/AC/12/IIg	LÍMITE ELÁSTICO 500 N/mm ² LÍMITE DE ROTURA 550 N/mm ² B 500 S	NIVEL DE CONTROL INTENSO
	HORMIGONADO FASE 2	HA-25/AC/12/IIg		
NIVEL DE CONTROL	ESTADÍSTICO		NORMAL	COEFICIENTES DE MAYORACIÓN ACCIONES γ _G = 1,35 γ _Q = 1,50 γ _{G*} = 1,50
COEFICIENTE	MINORACIÓN γ _c = 1,50		MINORACIÓN γ _s = 1,15	

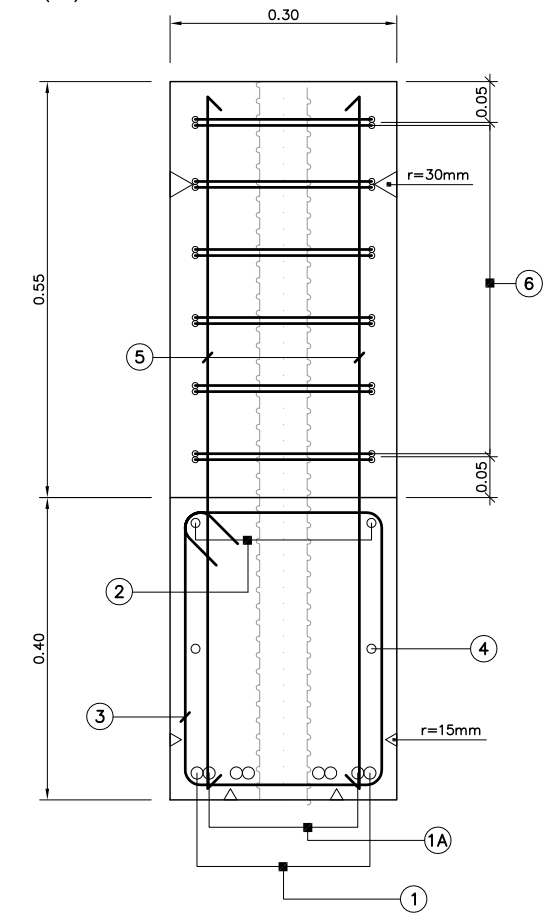
EL RECUBRIMIENTO NOMINAL EN EL ENCEPADO SERÁ DE 15mm
EL RECUBRIMIENTO NOMINAL EN LOS PILARES SERÁ DE 30mm
EL TIPO DE CEMENTO Y LA DOSIFICACIÓN SERÁN LOS APROBADOS POR LA UPC

ARMADO
ALZADO
ESCALA (A3) 1:10

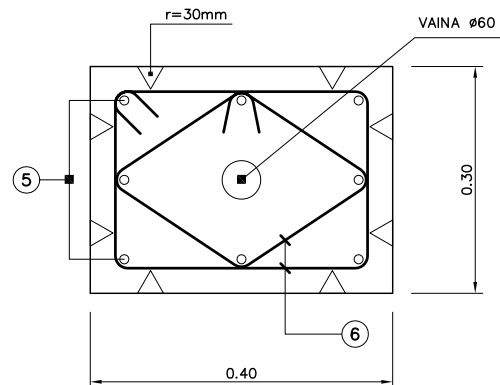


2 UD

SECCIÓN TRANSVERSAL
SECCIÓN 2-2
ESCALA (A3) 1:10



SECCIÓN TRANSVERSAL
SECCIÓN 1-1
ESCALA (A3) 1:10



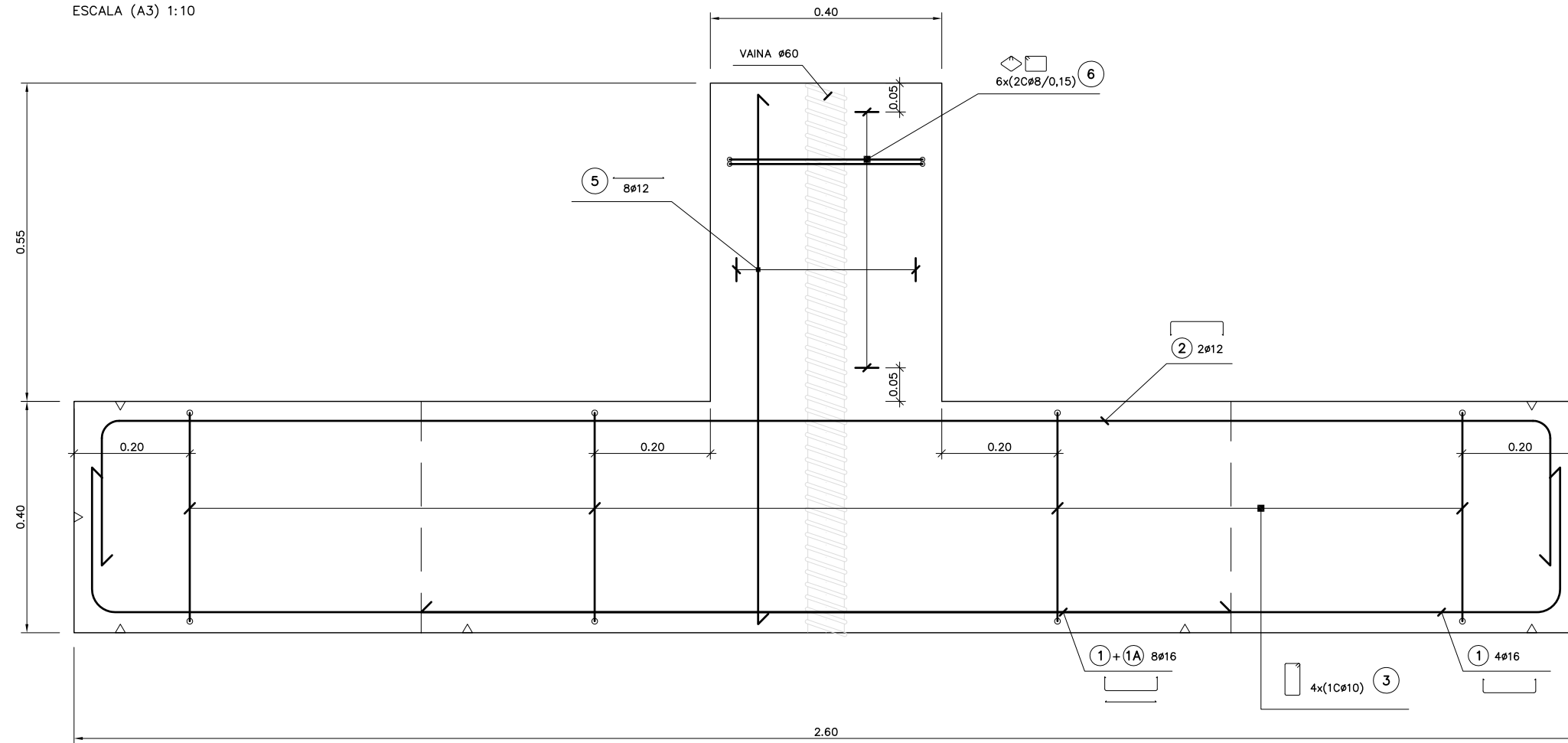
POSICIÓN	Ø mm.	n. piezas	LONGITUD E	FORMA L=cm	LONGITUD TOTAL n.	PESO Kg/m	PESO Kg	PESO TOTAL Kg
1	16	4	3,05	25 25	12,20	1,58	19,28	Peso Total 64,2 kg
1A	16	4	1,40	140	5,60	1,58	8,85	
2	12	2	3,05	25 25	6,10	0,89	5,43	
3	10	18	1,37	26 36 5	24,66	0,62	15,29	
4	10	1	5,73	257	5,73	0,62	3,55	
5	12	8	0,90	90	7,20	0,89	6,41	
6	8	6	2,20	33 18 18	13,20	0,40	5,30	
				B500S	fyk ≥ 510Kg/cm2			

CUADRO DE CARACTERÍSTICAS DE LOS MATERIALES SEGÚN EHE

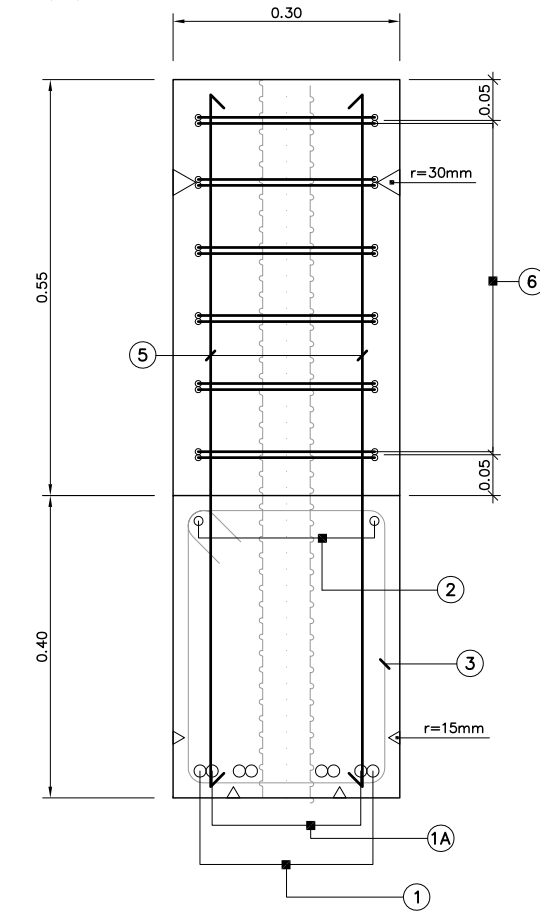
ELEMENTO	HORMIGÓN		ACERO	EJECUCIÓN
	TIPO	DESIGNACIÓN	ARMADURA PASIVA	
	HORMIGONADO FASE 1	HA-25/AC/12/IIg	LÍMITE ELÁSTICO	NIVEL DE CONTROL INTENSO
	HORMIGONADO FASE 2	HA-25/AC/12/IIg	500 N/mm ²	
			LÍMITE DE ROTURA	COEFICIENTES DE MAYORACIÓN ACCIONES
			550 N/mm ²	
NIVEL DE CONTROL	ESTADÍSTICO		NORMAL	γ _G = 1,35
COEFICIENTE	MINORACIÓN γ _c = 1,50		MINORACIÓN γ _s = 1,15	γ _Q = 1,50
			B 500 S	γ _{G*} = 1,50

EL RECUBRIMIENTO NOMINAL EN EL ENCEPADO SERÁ DE 15mm
EL RECUBRIMIENTO NOMINAL EN LOS PILARES SERÁ DE 30mm
EL TIPO DE CEMENTO Y LA DOSIFICACIÓN SERÁN LOS APROBADOS POR LA UPC

ARMADO
ALZADO
ESCALA (A3) 1:10

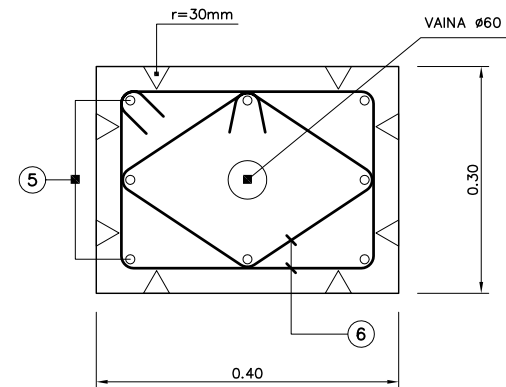


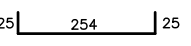
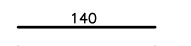
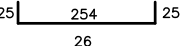
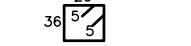
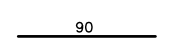
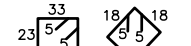
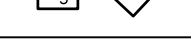
SECCIÓN TRANSVERSAL
SECCIÓN 2-2
ESCALA (A3) 1:10



1 UD

SECCIÓN TRANSVERSAL
SECCIÓN 1-1
ESCALA (A3) 1:10



POSICIÓN	φ mm.	n. piezas	LONGITUD E	FORMA L=cm	LONGITUD TOTAL n.	PESO Kg/m	PESO Kg	PESO TOTAL Kg
1	16	4	3,05	25  25	12,20	1,58	19,28	Peso Total 48,7 kg
1A	16	4	1,40	 140	5,60	1,58	8,85	
2	12	2	3,05	25  25	6,10	0,89	5,43	
3	10	4	1,37	 36 5 5	5,48	0,62	3,40	
5	12	8	0,90	 90	7,20	0,89	6,41	
6	8	6	2,20	 33 5 5  18 5 5	13,20	0,40	5,30	
				B500S	fyk ≥ 5100Kg/cm ²			

CUADRO DE CARACTERÍSTICAS DE LOS MATERIALES SEGÚN EHE

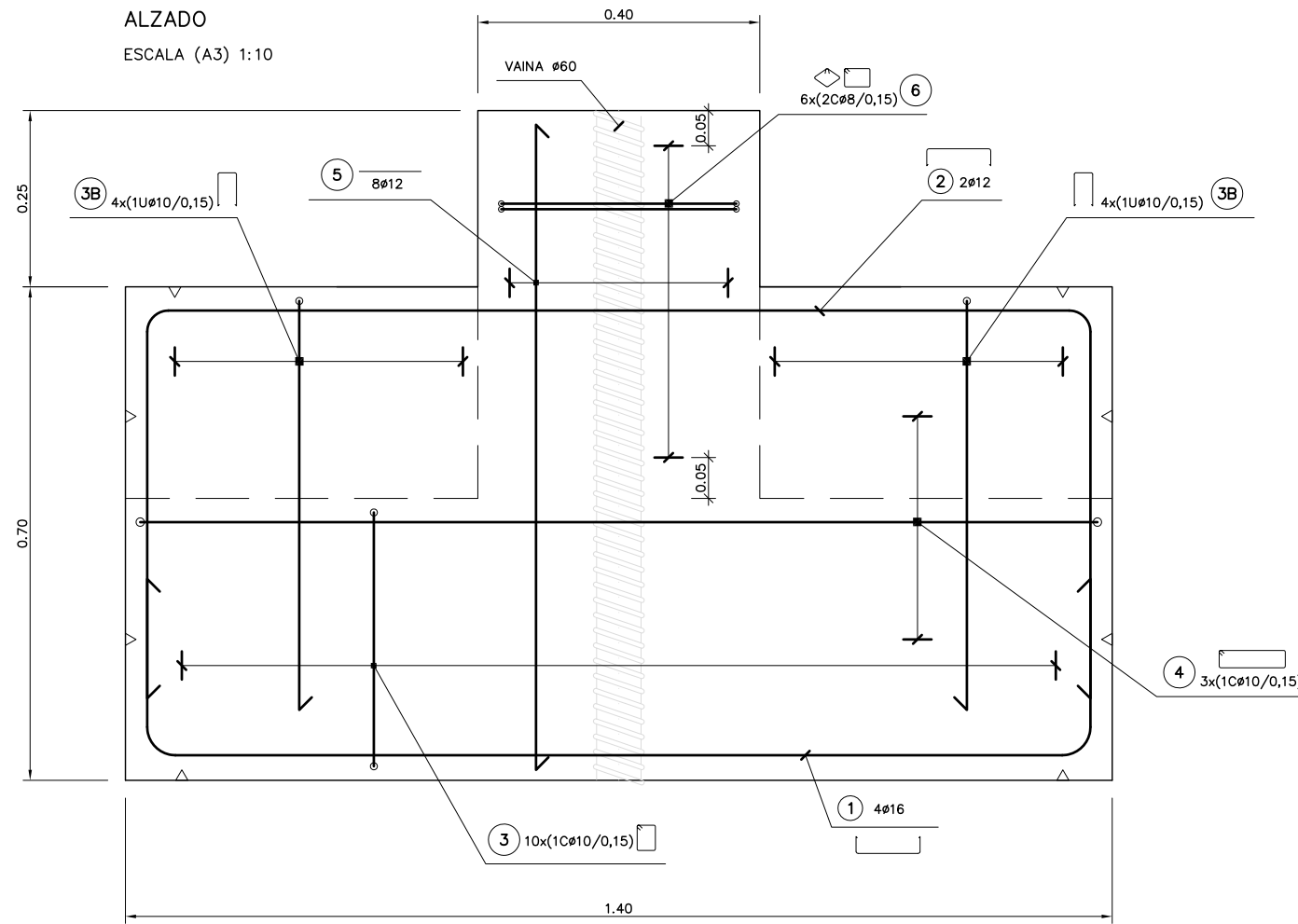
ELEMENTO	HORMIGÓN		ACERO	EJECUCIÓN
	TIPO	DESIGNACIÓN		
	HORMIGONADO FASE 1	HA-25/AC/12/IIg	ARMADURA PASIVA LÍMITE ELÁSTICO 500 N/mm ² LÍMITE DE ROTURA 550 N/mm ² B 500 S	NIVEL DE CONTROL INTENSO COEFICIENTES DE MAYORACIÓN ACCIONES γ _G = 1,35 γ _Q = 1,50 γ _{G*} = 1,50
	HORMIGONADO FASE 2	HA-25/AC/12/IIg		
	NIVEL DE CONTROL	ESTADÍSTICO		
COEFICIENTE	MINORACIÓN γ _c = 1,50		MINORACIÓN γ _s = 1,15	

EL RECUBRIMIENTO NOMINAL EN EL ENCEPADO SERÁ DE 15mm
EL RECUBRIMIENTO NOMINAL EN LOS PILARES SERÁ DE 30mm
EL TIPO DE CEMENTO Y LA DOSIFICACIÓN SERÁN LOS APROBADOS POR LA UPC

ARMADO

ALZADO

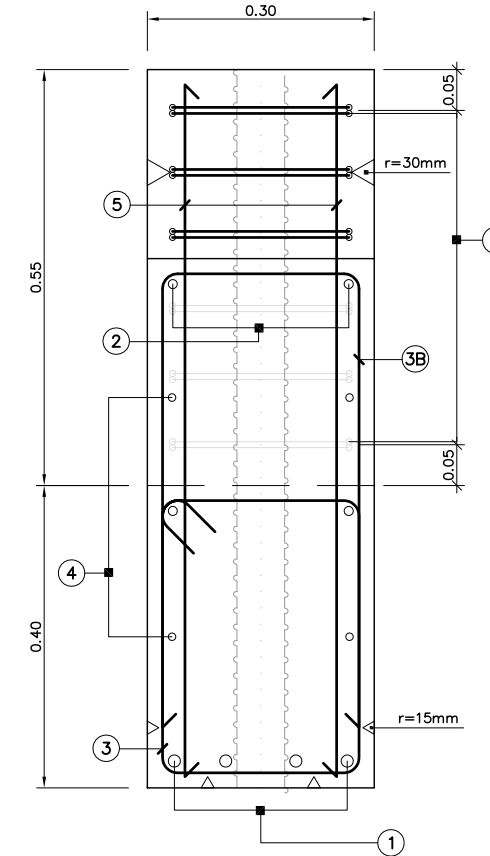
ESCALA (A3) 1:10



SECCIÓN TRANSVERSAL

SECCIÓN 2-2

ESCALA (A3) 1:10

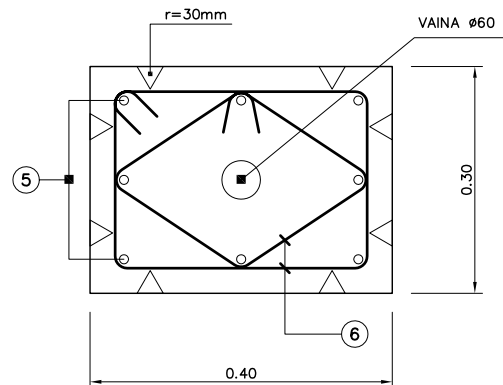


2 UD

SECCIÓN TRANSVERSAL

SECCIÓN 1-1

ESCALA (A3) 1:10



POSICIÓN	Ø mm.	n. piezas	LONGITUD E	FORMA L=cm	LONGITUD TOTAL n.	PESO Kg/m	PESO Kg	PESO TOTAL Kg
ENCEPADO RC								
1	16	4	1,85	25 25	7,40	1,58	11,69	Peso Total 49,7 kg
2	12	2	2,46	55 55	4,92	0,89	4,38	
3	10	10	1,37		13,70	0,62	8,48	
3B	10	8	1,45		11,60	0,62	7,20	
4	10	3	3,33		10,00	0,62	6,20	
5	12	8	0,90		7,20	0,89	6,41	
6	8	6	2,20		13,20	0,40	5,30	
				B500S	f_{yk} ≥ 5100Kg/cm²			

CUADRO DE CARACTERÍSTICAS DE LOS MATERIALES SEGÚN EHE

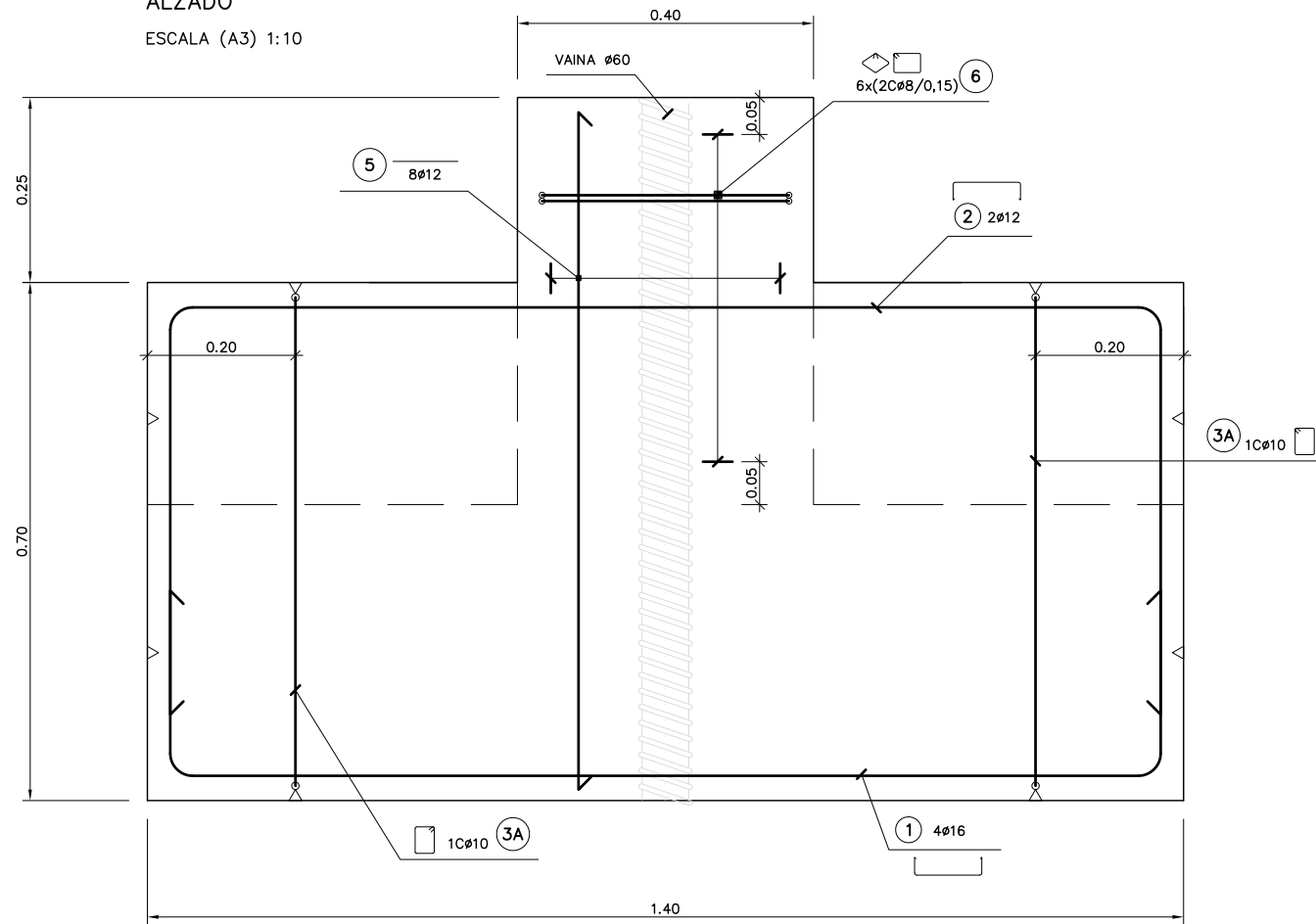
ELEMENTO	HORMIGÓN	ACERO	EJECUCIÓN
	TIPO	DESIGNACIÓN	
	HORMIGONADO FASE 1	HA-25/AC/12/IIg	NIVEL DE CONTROL INTENSO
	HORMIGONADO FASE 2	HA-25/AC/12/IIg	
		ARMADURA PASIVA	COEFICIENTES DE MAYORACIÓN ACCIONES
		LÍMITE ELÁSTICO 500 N/mm ²	
		LÍMITE DE ROTURA 550 N/mm ²	γ _G = 1,35 γ _Q = 1,50 γ _{G*} = 1,50
		B 500 S	
NIVEL DE CONTROL	ESTADÍSTICO	NORMAL	
COEFICIENTE	MINORACIÓN γ _c = 1,50	MINORACIÓN γ _s = 1,15	

EL RECUBRIMIENTO NOMINAL EN EL ENCEPADO SERÁ DE 15mm
 EL RECUBRIMIENTO NOMINAL EN LOS PILARES SERÁ DE 30mm
 EL TIPO DE CEMENTO Y LA DOSIFICACIÓN SERÁN LOS APROBADOS POR LA UPC

ARMADO

ALZADO

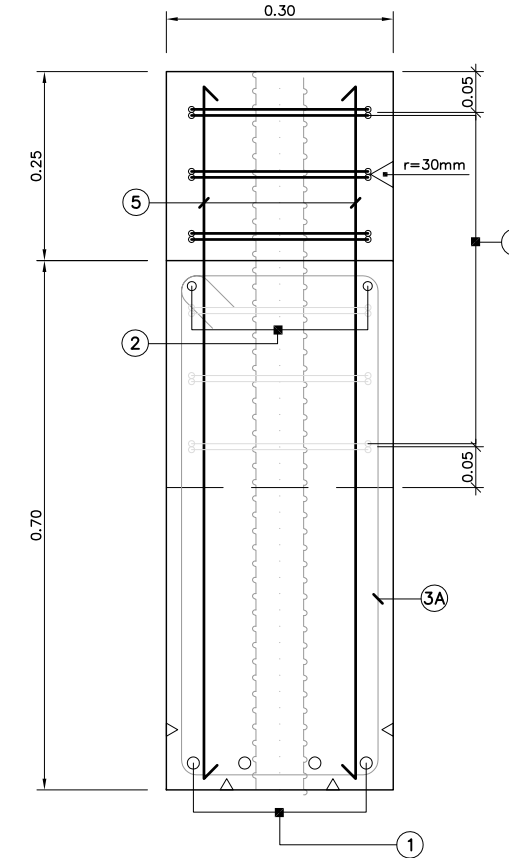
ESCALA (A3) 1:10



SECCIÓN TRANSVERSAL

SECCIÓN 2-2

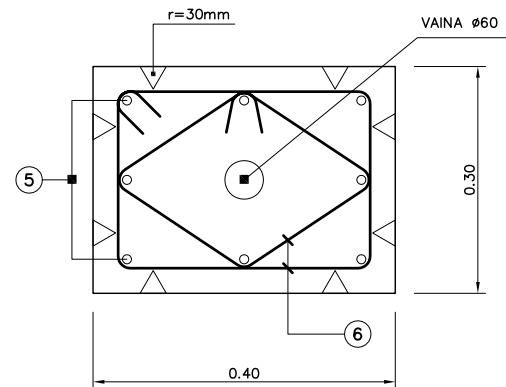
ESCALA (A3) 1:10



SECCIÓN TRANSVERSAL

SECCIÓN 1-1

ESCALA (A3) 1:10



1 UD

POSICIÓN	ø mm.	n. piezas	LONGITUD m.	FORMA L=cm	LONGITUD TOTAL m.	PESO Kg/m	PESO Kg	PESO TOTAL Kg	
1	16	4	1,85	25 25	7,40	1,58	11,69	Peso Total 30,2 kg	
2	12	2	2,46	55 55	4,92	0,89	4,38		
3A	10	2	1,97	66 5	3,94	0,62	2,44		
5	12	8	0,90	90 90	7,20	0,89	6,41		
6	8	6	2,20	23 5	13,20	0,40	5,30		
B500S					fyk ≥ 510Kg/cm2				

CUADRO DE CARACTERÍSTICAS DE LOS MATERIALES SEGÚN EHE

ELEMENTO	HORMIGÓN	ACERO	EJECUCIÓN
	TIPO	DESIGNACIÓN	
	HORMIGONADO FASE 1	HA-25/AC/12/IIa	NIVEL DE CONTROL INTENSO
	HORMIGONADO FASE 2	HA-25/AC/12/IIg	
		ARMADURA PASIVA	COEFICIENTES DE MAYORACIÓN ACCIONES
		LÍMITE ELÁSTICO 500 N/mm ²	
		LÍMITE DE ROTURA 550 N/mm ²	γ _G = 1,35 γ _Q = 1,50 γ _{G*} = 1,50
		B 500 S	
NIVEL DE CONTROL	ESTADÍSTICO		NORMAL
COEFICIENTE	MINORACIÓN γ _c = 1,50		MINORACIÓN γ _s = 1,15

EL RECUBRIMIENTO NOMINAL EN EL ENCEPADO SERÁ DE 15mm
 EL RECUBRIMIENTO NOMINAL EN LOS PILARES SERÁ DE 30mm
 EL TIPO DE CEMENTO Y LA DOSIFICACIÓN SERÁN LOS APROBADOS POR LA UPC