

TIPOLOGIA ESTRUCTURAL

SUPORTS VERTICALS

El projecte funciona amb pilars metàl·lics HEB-160, els quals determinen unes crugies regulars que donen resposta al programa i a la qualitat espacial que persegueix el projecte.

Per raons projectuals aquests pilars no seran vistos tant per l'interior com per l'exterior, per tant, aquests aniran protegits amb una capa d'hidrofugant i recoberts amb panells fenòlics, en els pilars interiors i els exteriors quedaran recoberts per la tipologia de tancament de la propia façana, implicant els ponts tèrmics corresponents.

SUPORTS HORIZONTALS

Com que els elements horitzontals han de respondre a geometries regulars i considerant que les llums que s'han de cobrir varien entre 5 i 7 metres, es considera òptim utilitzar bigues IPE-270 metàl·liques soldades als pilars metàl·lics.

Els panells sandwich de la coberta es recolzaran en corretges longitudinals soldades a les IPE-160 cada 1,5 m. de separació.

SISTEMA DE FONAMETACIÓ

La parcel·la estudiada es situa sobre margues i guixos triásics de la Serralada Litoral Catalana. Per tant es recomana la utilització de pilotes en la fonamentació del present projecte fins a una profunditat de 8,5 a 9 m. com a mínim. Els pilars de l'edifici principal descansaran sobre sabates alladades amb dos pilotes cadascuna. Els pilars de la tribuna de les grades descansaran sobre una sabata correguda amb dos pilotes per cada un dels pilars.

ESTAT DE CÀRREGUES

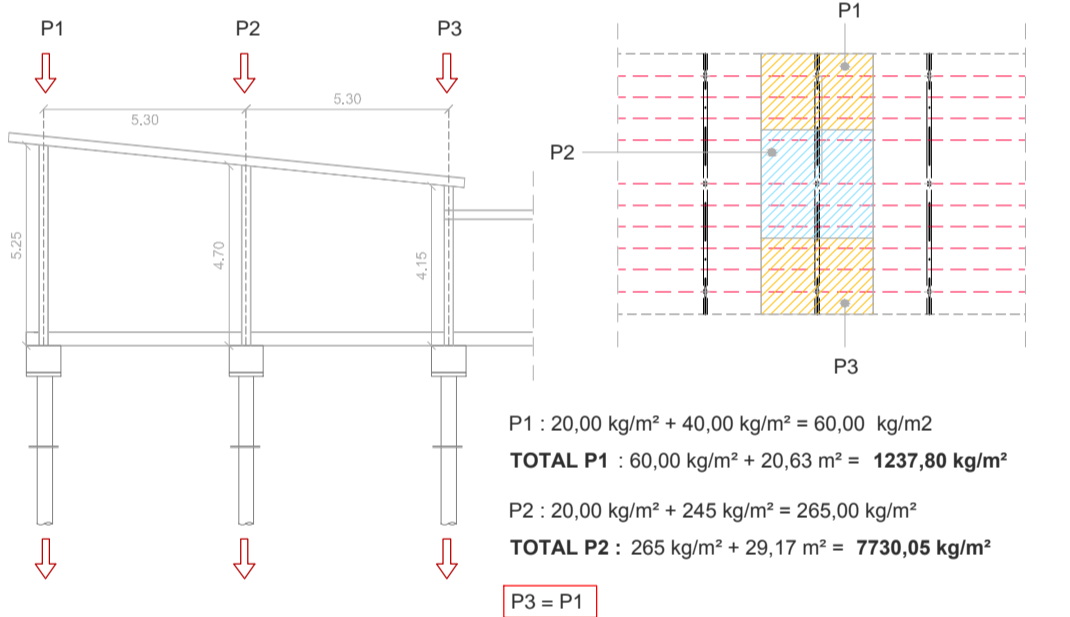
CÀRREGUES PERMANENTS

| | | |
|-----------|--|--------------------------|
| COBERTA | -Coberta lleugera sobre corretges, no transitable i formada per panell sandwich. | 40,00 kg/m ² |
| | -Corretges perfils IPE-160 | 15,8 kg/ml |
| | -Perfils metàl·lics IPE-220 | 36,1 kg/ml |
| | -Fals sostre registrable de la marca 'pladur' | 20,00 kg/m ² |
| | -Façana de tancament d'obra de fàbrica | 321,00 kg/m ² |
| | -Coberta plana transitable amb grava | 245,00 kg/m ² |
| FORJATS | -Llosa massissa de formigó armat e=30cm | 750,00 kg/m ² |
| PAVIMENTS | -Llosetes de terrazo imitació fusta | 100,00 kg/m ² |

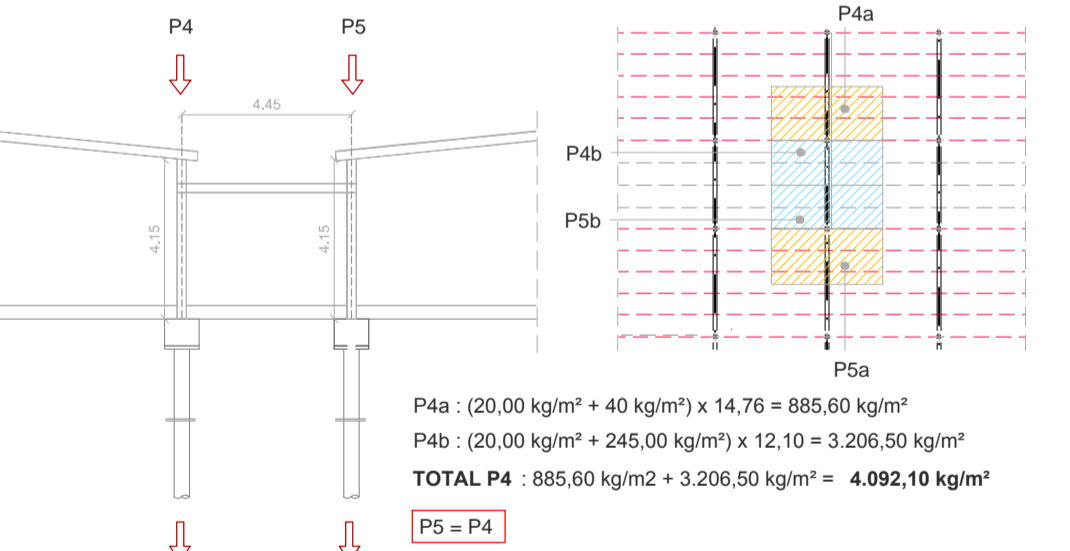
SOBRECÀRREGUES D'ÚS

| | | |
|---------------------|------------------|-------------------------|
| SOBRECÀRREGA DE NEU | Altitud 554 msnm | 60,00 kg/m ² |
|---------------------|------------------|-------------------------|

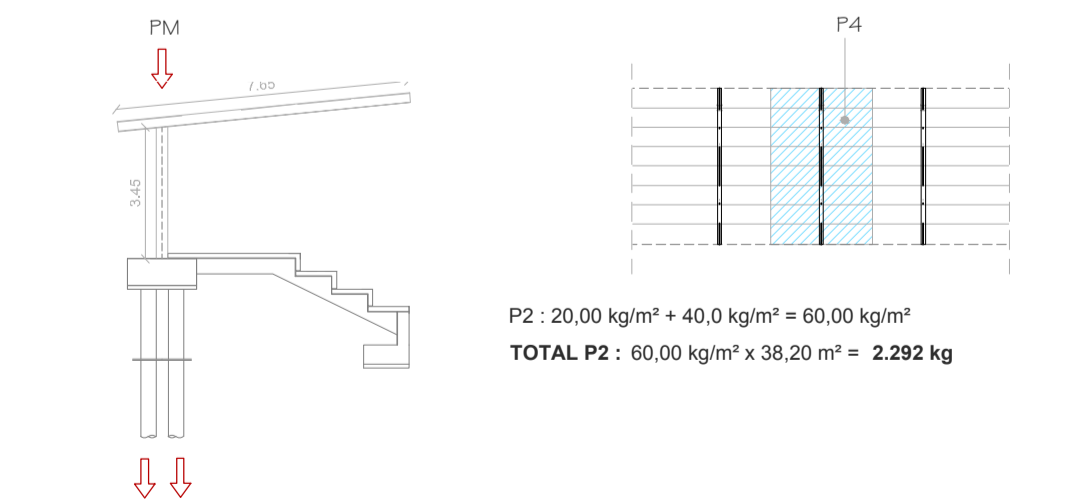
DESCENS DE CÀRREGUES (Pòrtic 1)



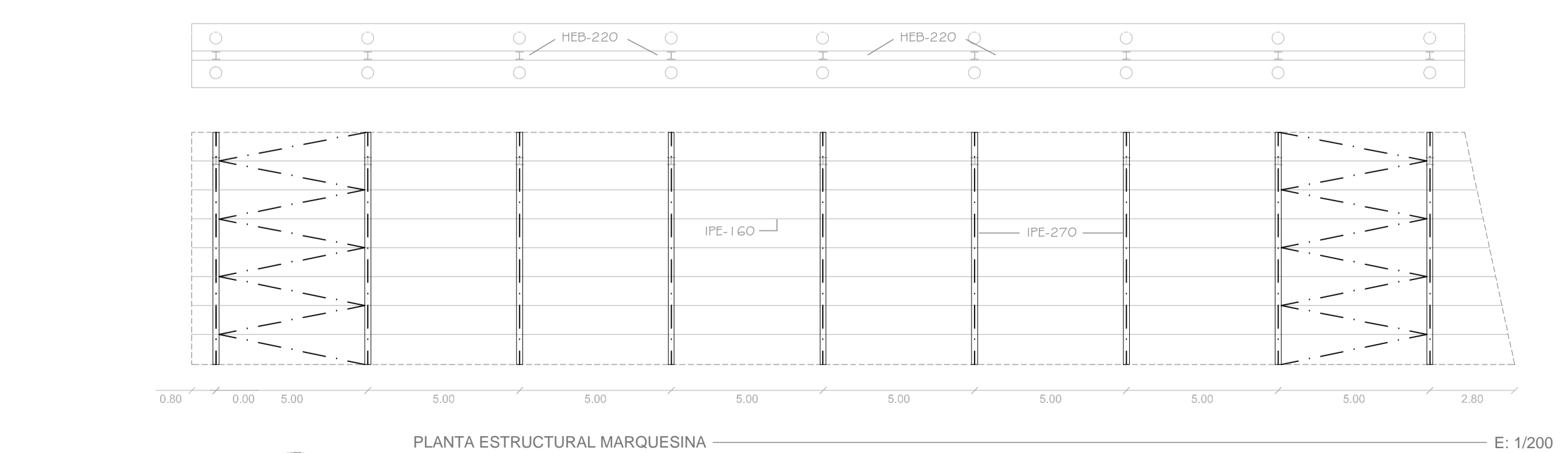
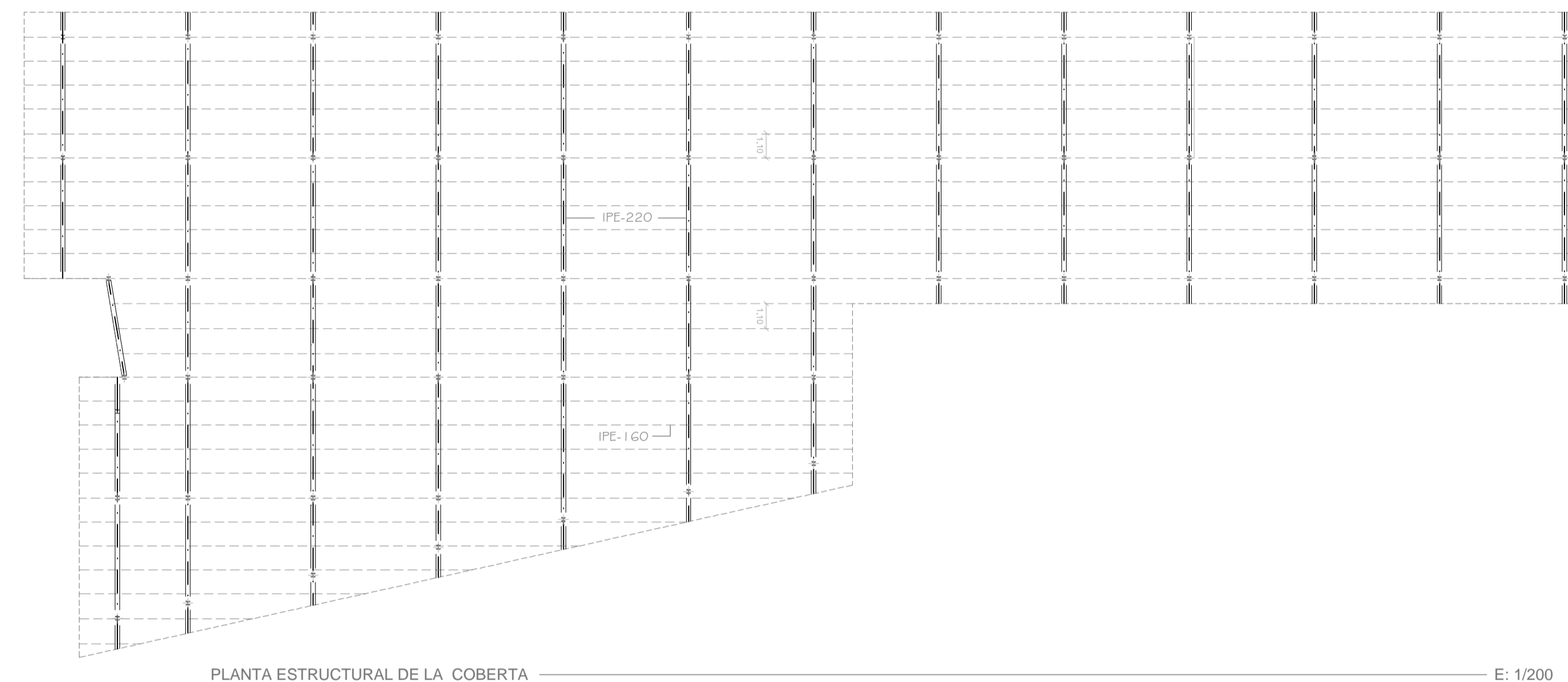
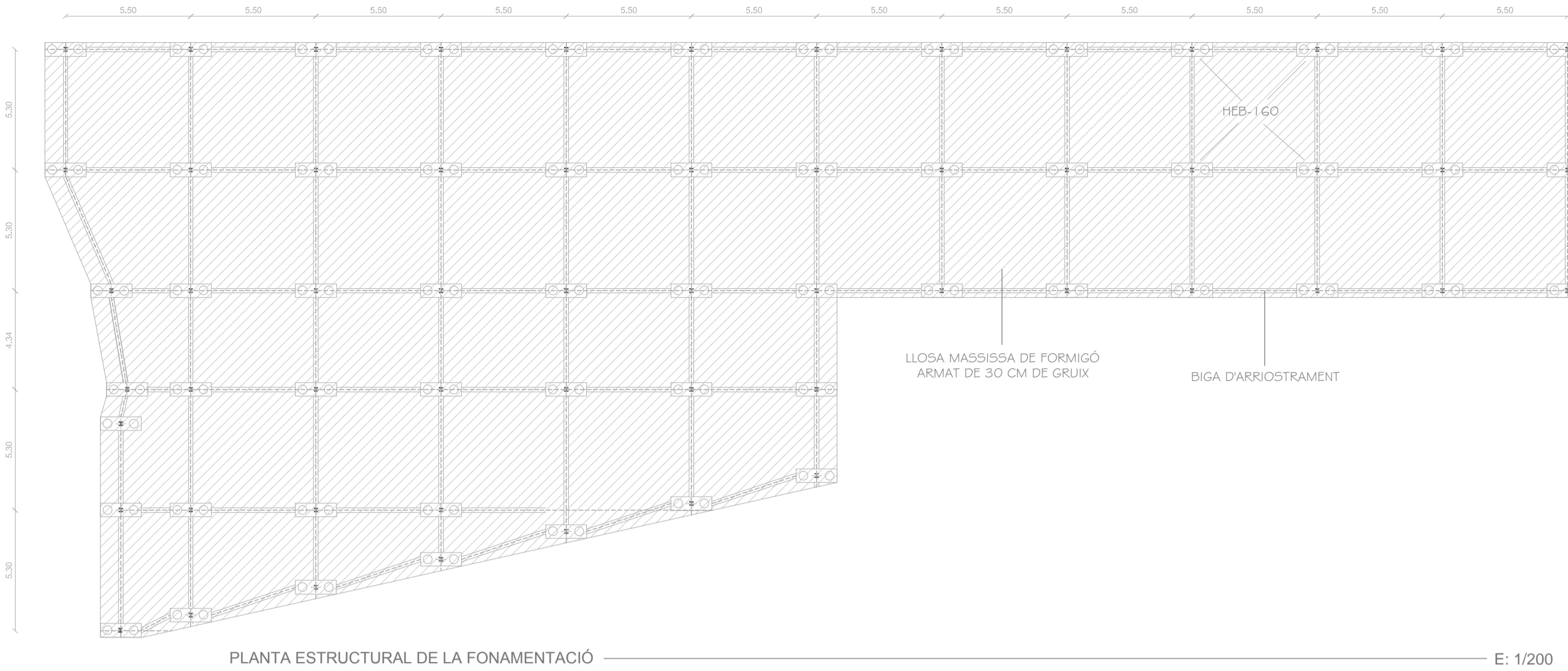
DESCENS DE CÀRREGUES (Pòrtic 2)



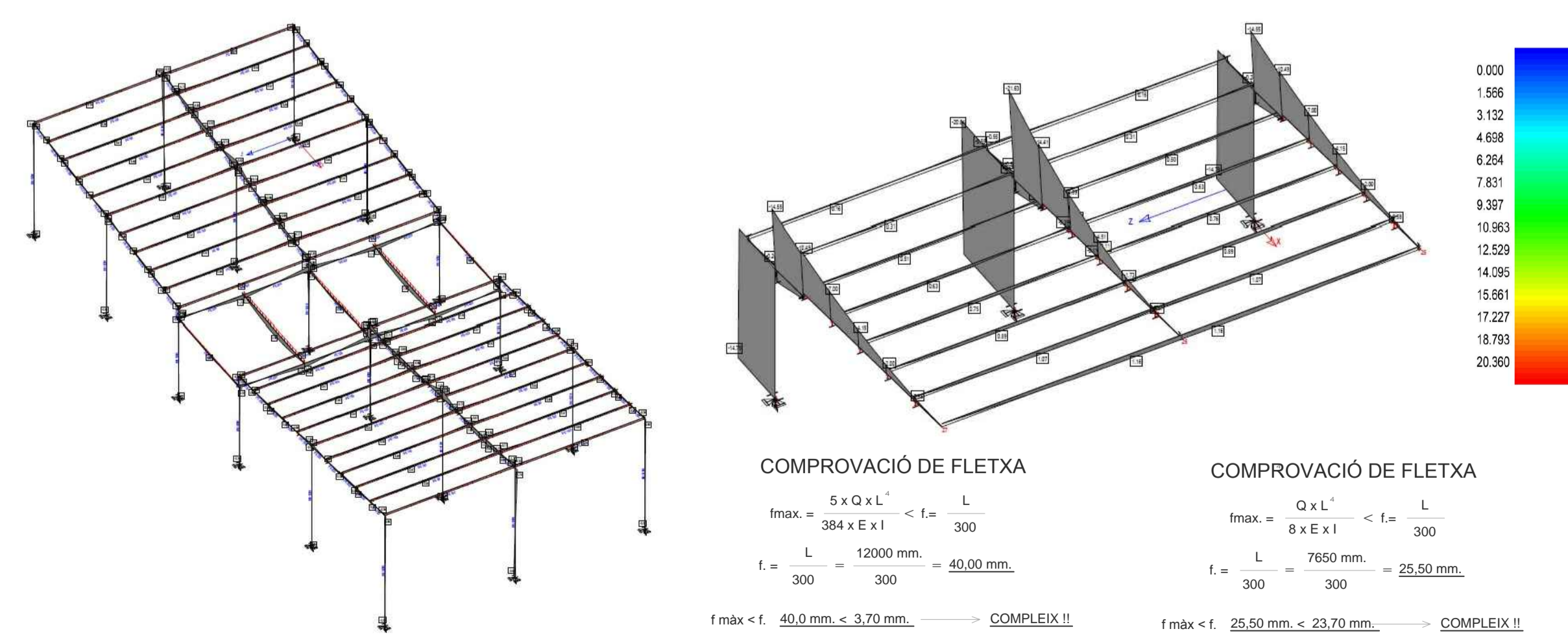
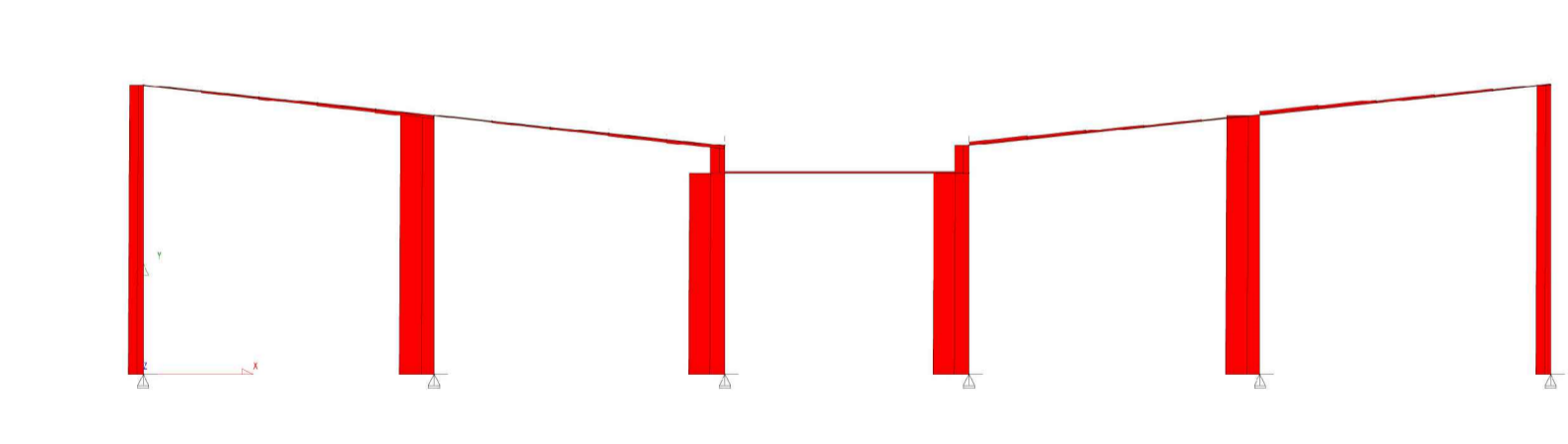
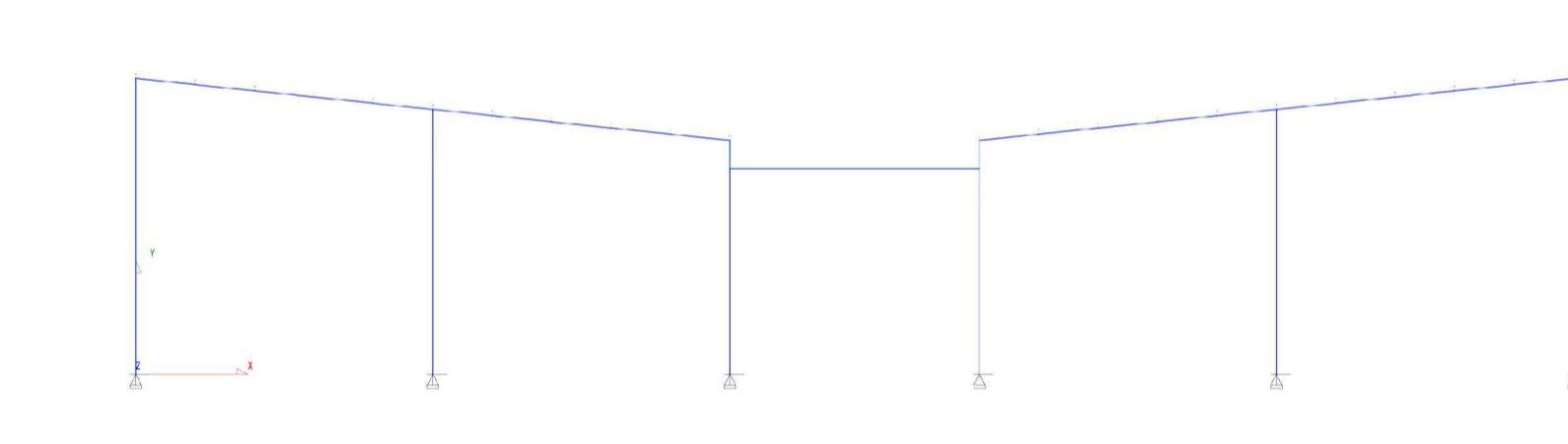
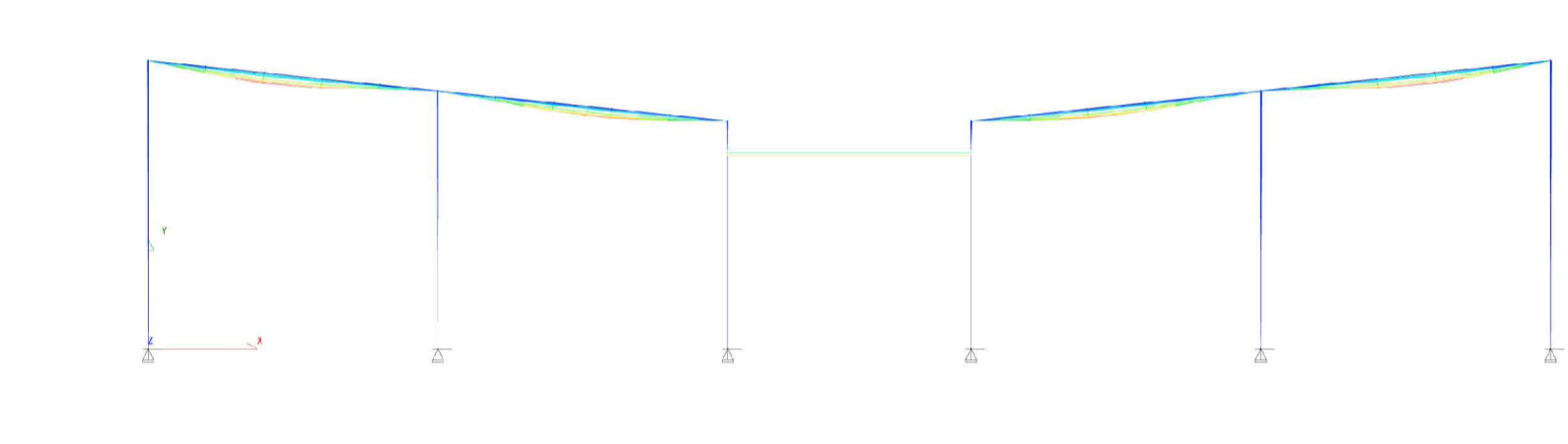
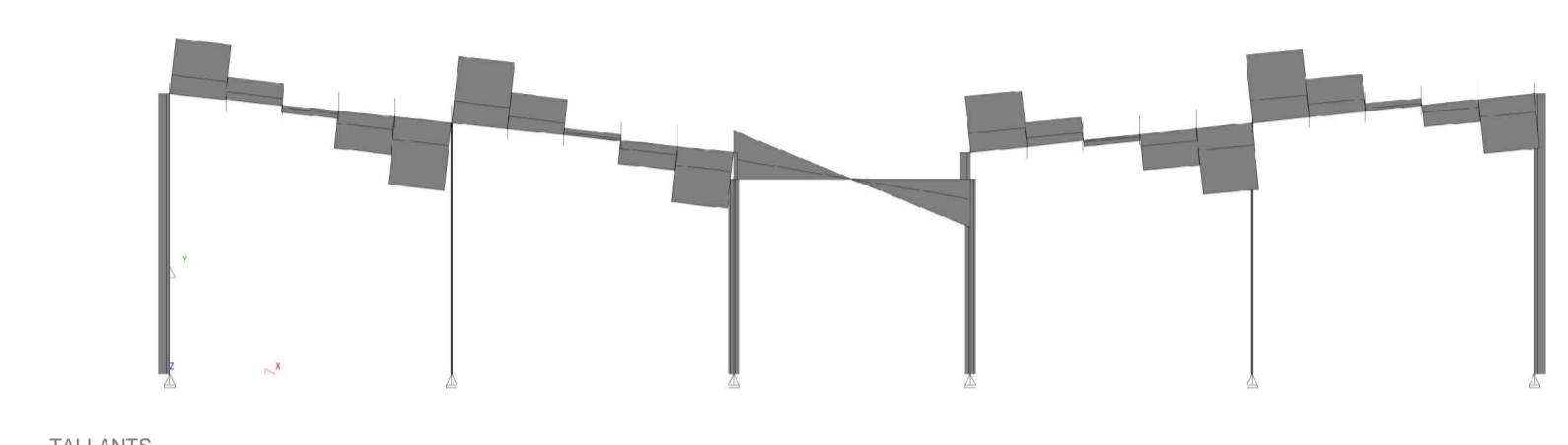
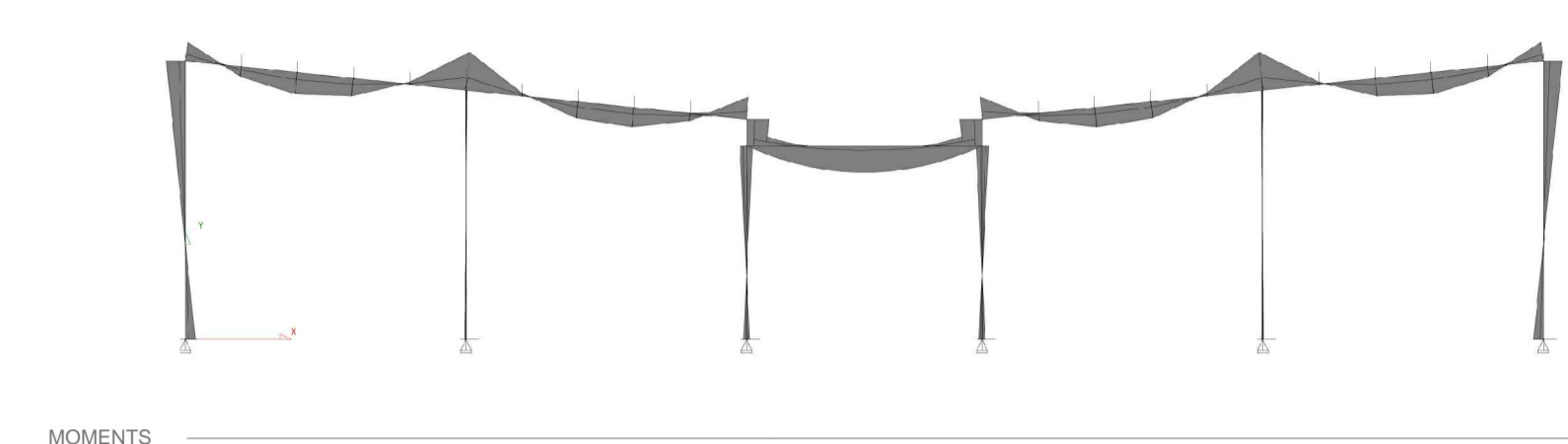
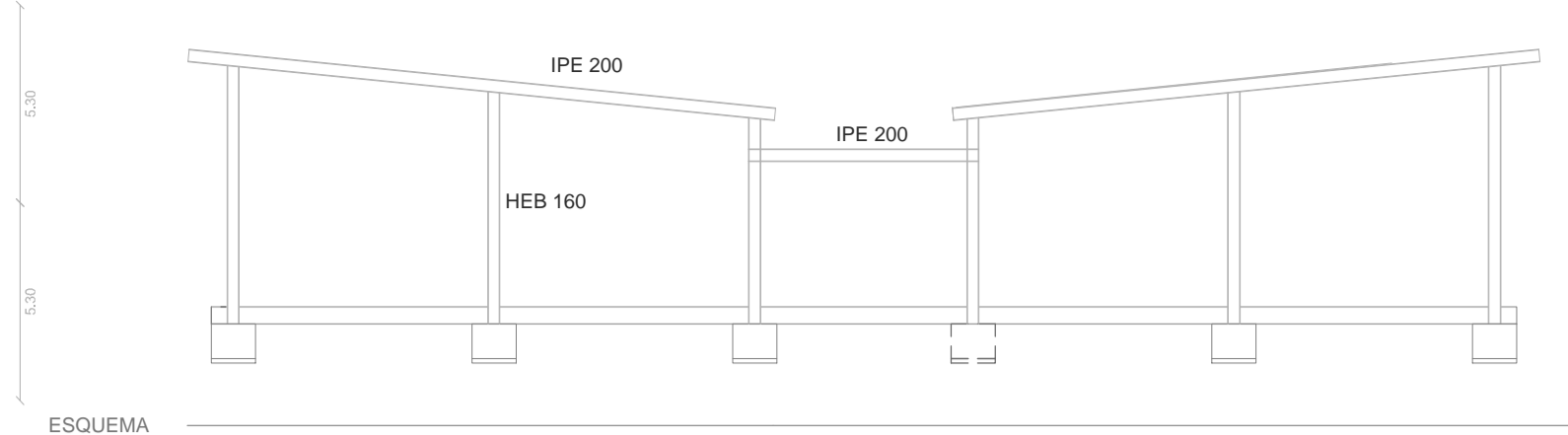
DESCENS DE CÀRREGUES (Pòrtic 3)



DESCENS DE CÀRREGUES (Dintells)



CÀLCUL ESTRUCTURAL WINEVA (Pòrtic 1 i 2)



CÀLCUL ESTRUCTURAL WINEVA (Pòrtic 3)

