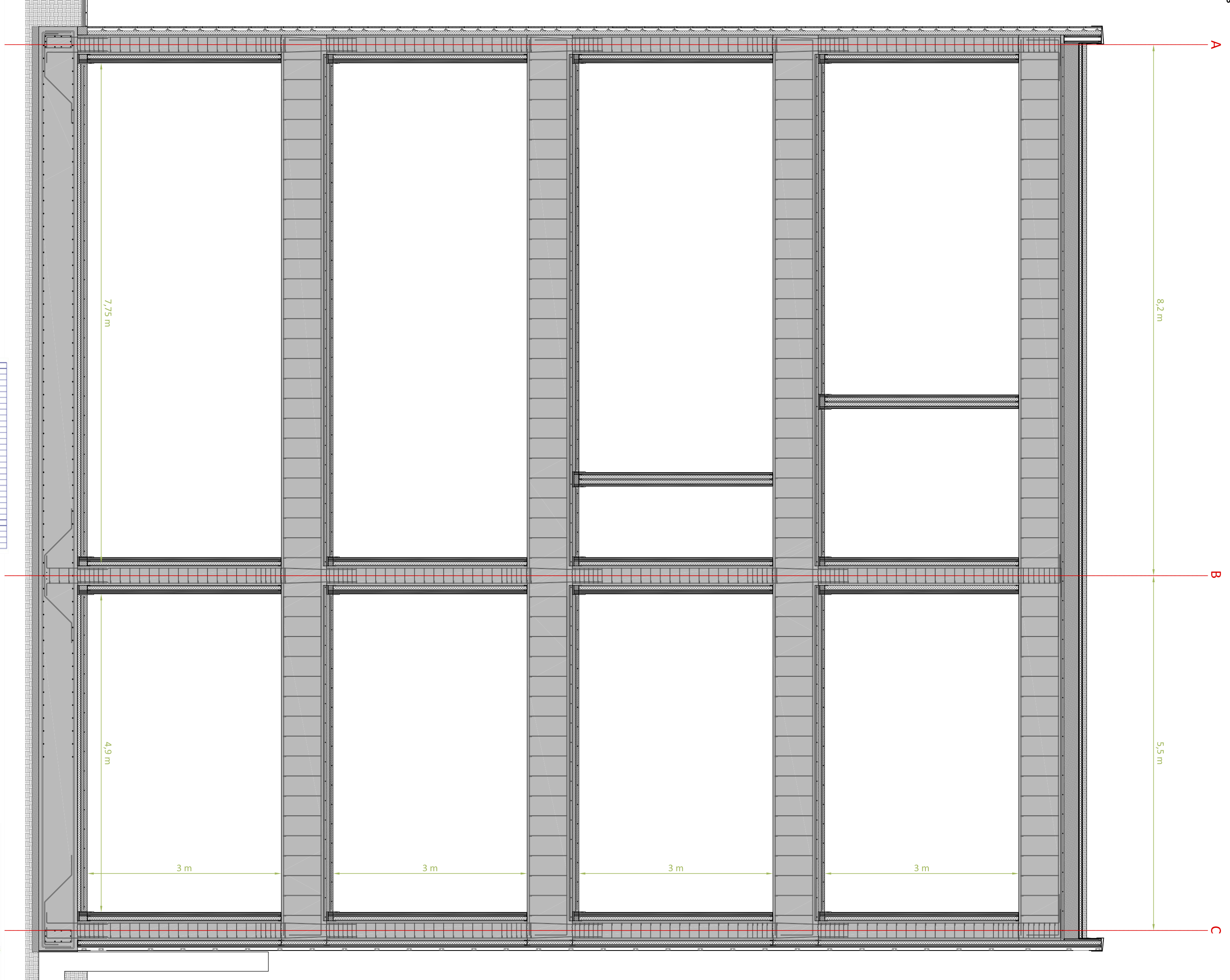
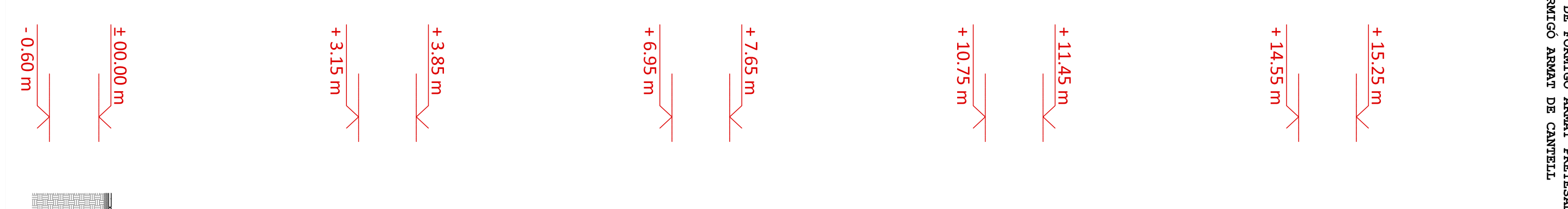
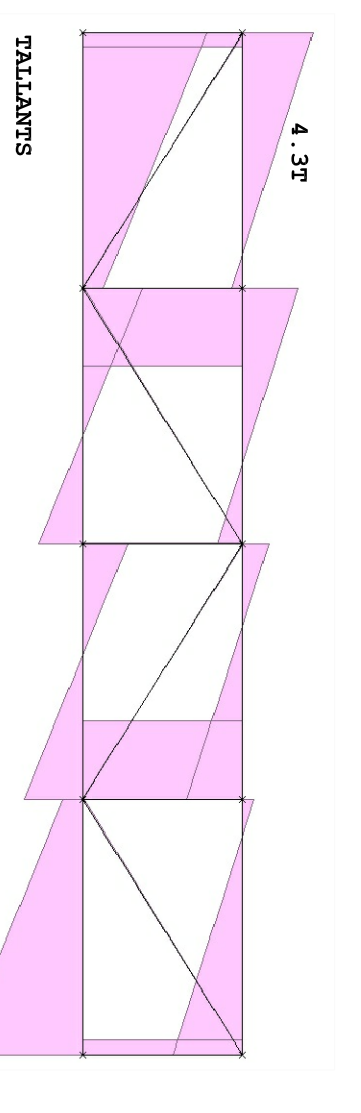
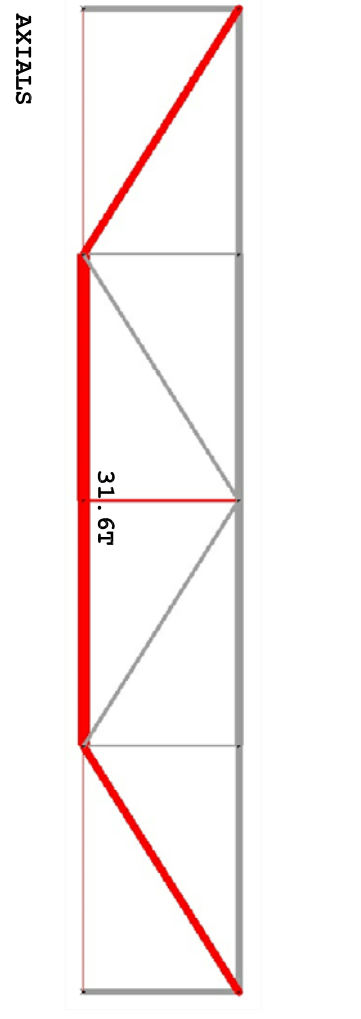
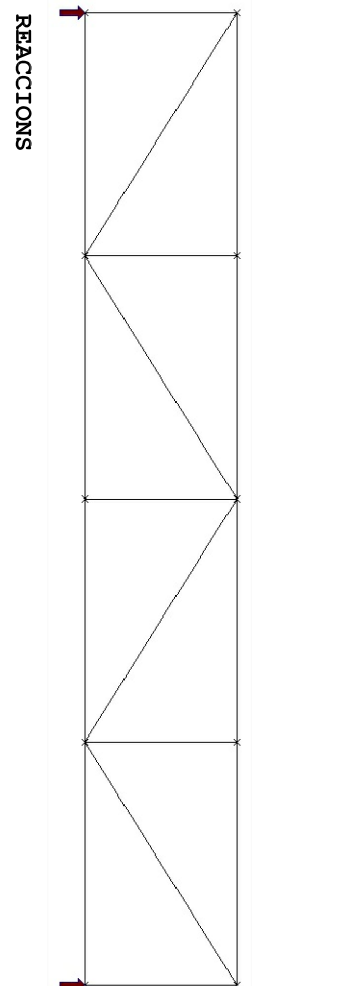
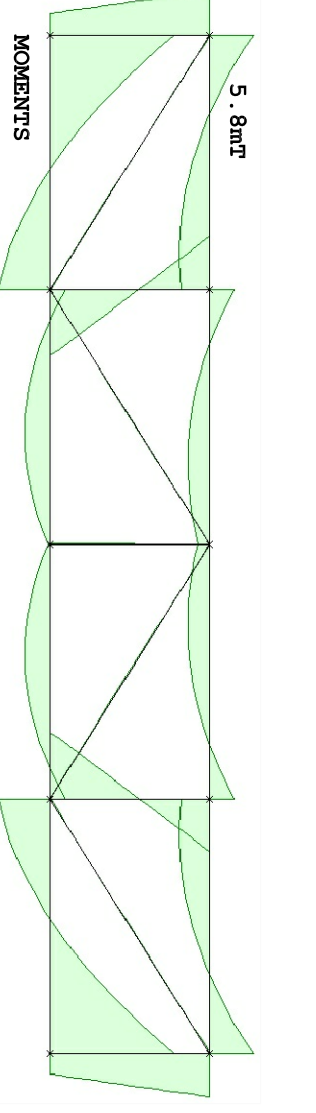
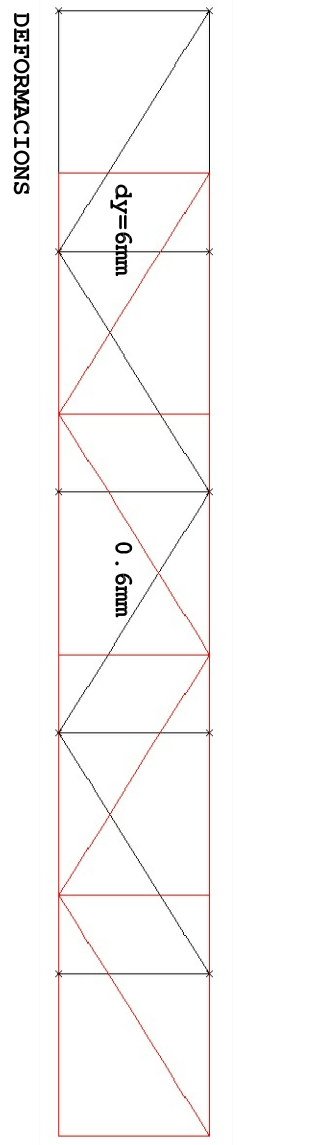
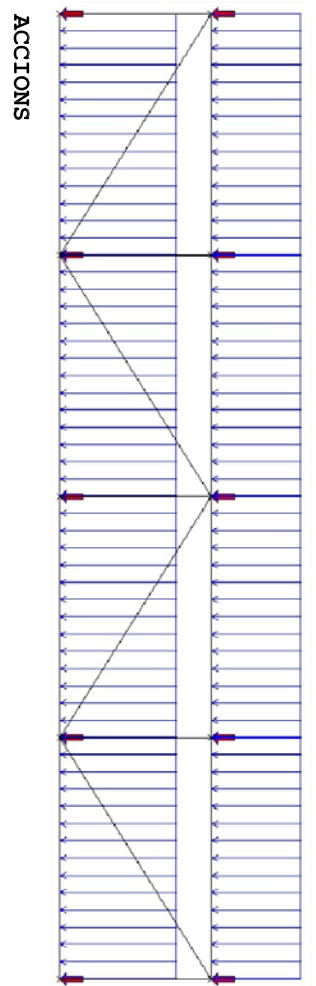


SOBRECARREGUES
 COBERTA SUPERIOR
 Ús per manteniment 0,17/m²
 Neu negligible
 COBERTA INFERIOR
 Ús per manteniment 0,1m²
 Neu negligible

PES PROPI
 COBERTA SUPERIOR
 Forjat 0,357/m²
 COBERTA INFERIOR
 Forjat 0,357/m²

COEFICIENTS DE SECURETAT
 CÀRREGUES PERMANENTS 1,35
 CÀRREGUES VARIABLES 1,5

OBSERVACIONS RESULTANTS
 Estan expressats els valors màxims absoluts a cada diagrama.



SOBRECARREGUES
 COBERTA
 Ús per manteniment 0,17/m²
 Neu negligible

ACIÓ DEL VENT
 Tot i ser despreciables en edificis amb coberta plana:
 PRESSIÓ 0,5x2x0,08 = 0,087/m
 SUCCIÓ 0,5x2x0,07 = 0,077/m

PES PROPI
 COBERTA
 Forjat 0,77/m²
 FORJATS
 Forjat 0,527/m²

COEFICIENTS DE SECURETAT
 CÀRREGUES PERMANENTS 1,35
 CÀRREGUES VARIABLES 1,5

OBSERVACIONS RESULTANTS
 Estan expressats els valors màxims absoluts a cada diagrama.
 Fleixa < 16,4mm (L/500) ; a temps infínit < 26,4mm (L/500 + 1cm)
 Desplac. local < 1mm (L/250)

