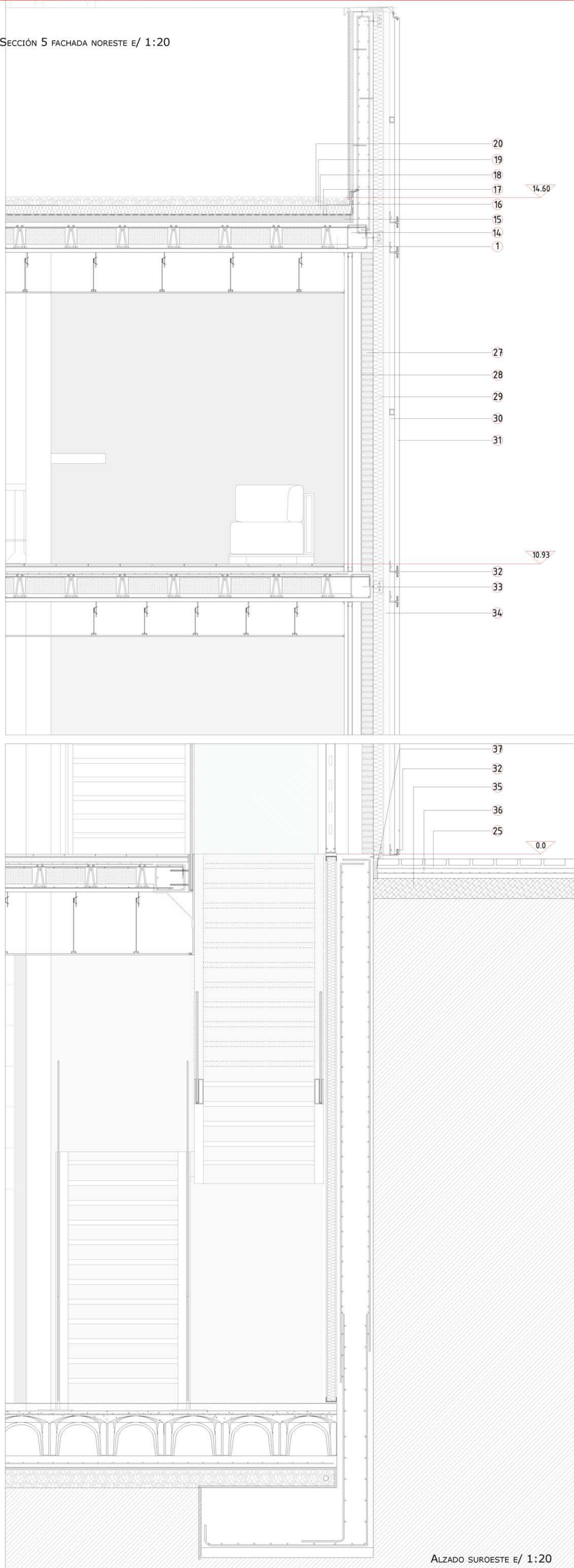
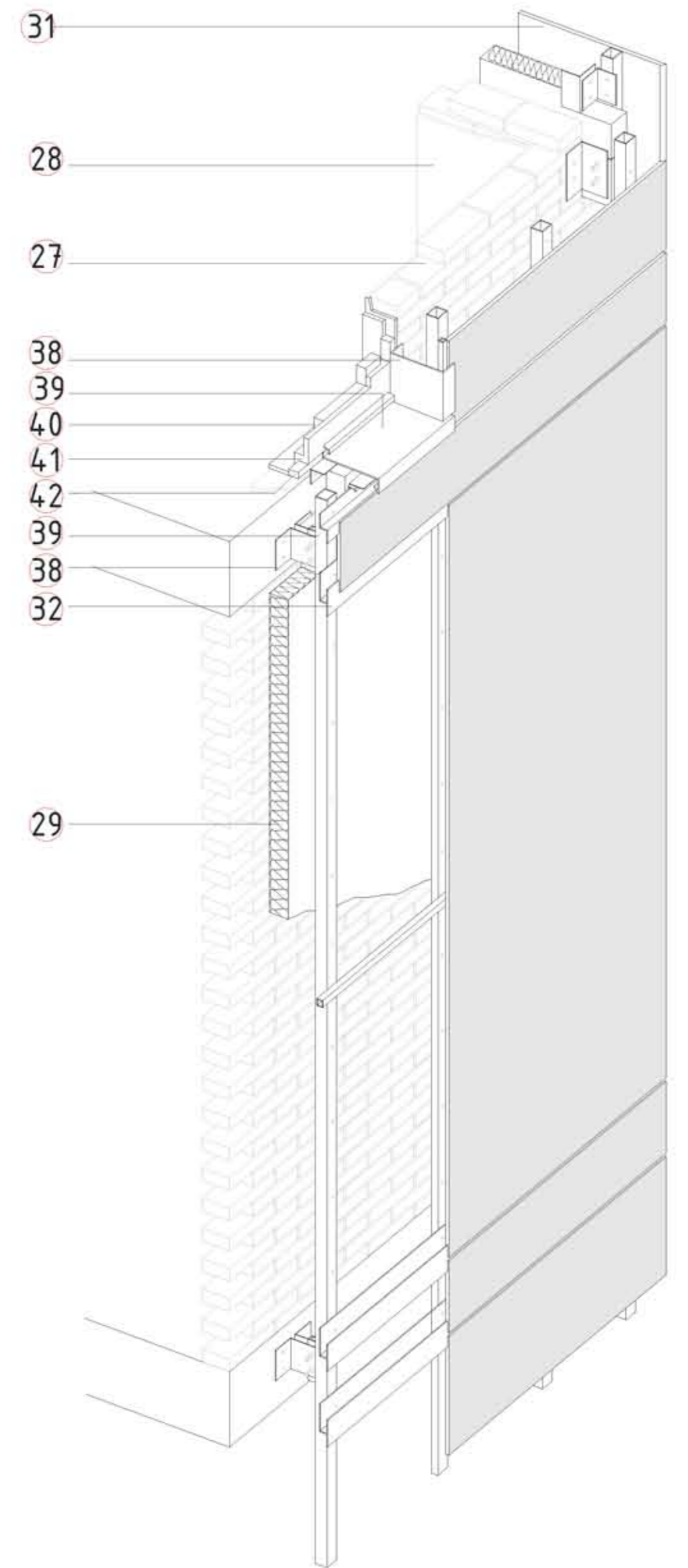
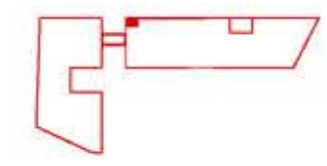
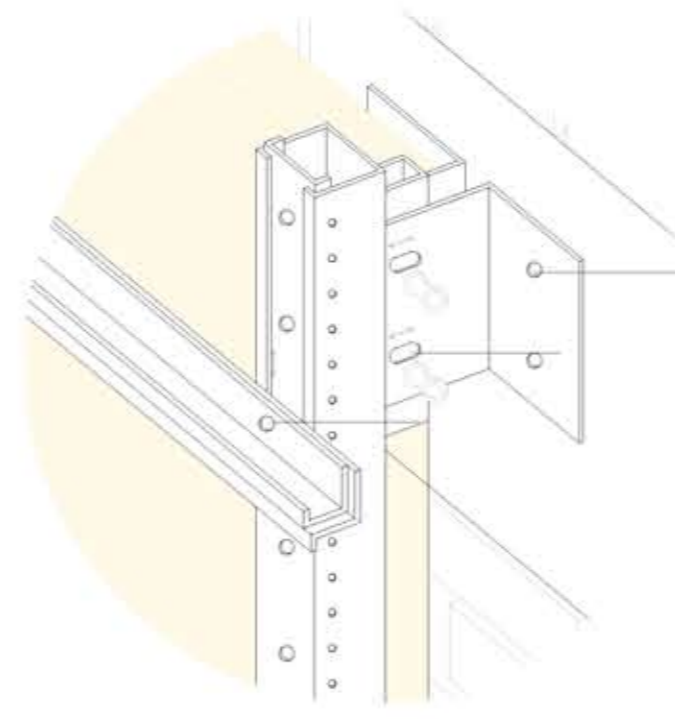


SECCIÓN 5 FACHADA NORESTE E/ 1:20



ALZADO SUROESTE E/ 1:20

D3 ENCuentRO ESQUINA Y SUJECIÓN E/ 1:20



1. Forjado de prelasas de hormigón.
2. Aislamiento de poliestireno extruido 80 mm.
3. Doble cristal EBS (bajo emisivo) con cámara de aire.
4. Perfil tubular de acero galvanizado 450 x 50mm.
5. Pletina de acero galvanizado; e= 10mm.
6. Pletina de acero galvanizado para unión entre pilar y pletina e=15mm.
7. Suelo técnico; e= 80mm (con hormigón + arlita).
8. Forjado sanitario modelo Cáviti C-35.
9. Solera gr= 15 cm; 15x15 de d= 6mm.
10. Barandilla de cristal laminado 10+10 mm.
11. Tacos con cabeza hallen enrasados en la pletina.
12. Pletina de fijación de soporte de barandilla.gr= 15 mm.
13. Chapa de cuelgue de acero galvanizado; e= 8mm.
14. Poliestireno extruido gr= 15 mm para junta.
15. Capa hormigón de formación de pendientes; 1%.
16. Membrana impermeable (tela asfáltica).
17. Capa separadora geotextil antipunzonante.
18. Aislamiento térmico de poliestireno extruido; e=120mm.
19. Capa separadora geotextil.
20. Capa de protección de gravas, gr mín= 5cm; TMA = 20-40 MM.
21. Marco de ventana practicable; AWS con rotura de puente térmico.Schuco
22. Marco de ventana cristal fijo; AWS con rotura de puente térmico.Schuco
23. Placas alveolares tipo hormipresa. T120- 53
24. Tela drenada.
25. Mortero de agarre.
26. Losa vulcano.
27. Ladrillo medida métrica 240 x 110 x 50.5 mm.
28. Enfoscado de yeso.
29. Aislante térmico panel rígido de lana de roca; e= 80 mm.
30. Cámara de aire 80 mm.
31. Placa de hormigón grc; e= 50mm.
32. Grapa para placas de fachada ventilada con regata, mediante el apoyo directo de las placas.
33. Anclaje de estructura portante en el plano vertical.
34. Montante, perfil autoportante de acero inoxidable.
35. Tierras compactadas proctor 100%.
36. Solera; gr= 15 cm.
37. Poliestireno extruido; gr= 20 mm.
38. Cerco jambas, perfil de acero inoxidable "U".
39. Escupidor metálico de acero inox. con goterón.
40. Marco de carpintería acero ventana practicable.
41. Marco de carpintería fijo.
42. Cerco de montaje de carpintería de acero, perfil tubular.
43. Chapa plegada de acero inox. "U" GR= 3mm, protección cámara de aire.

