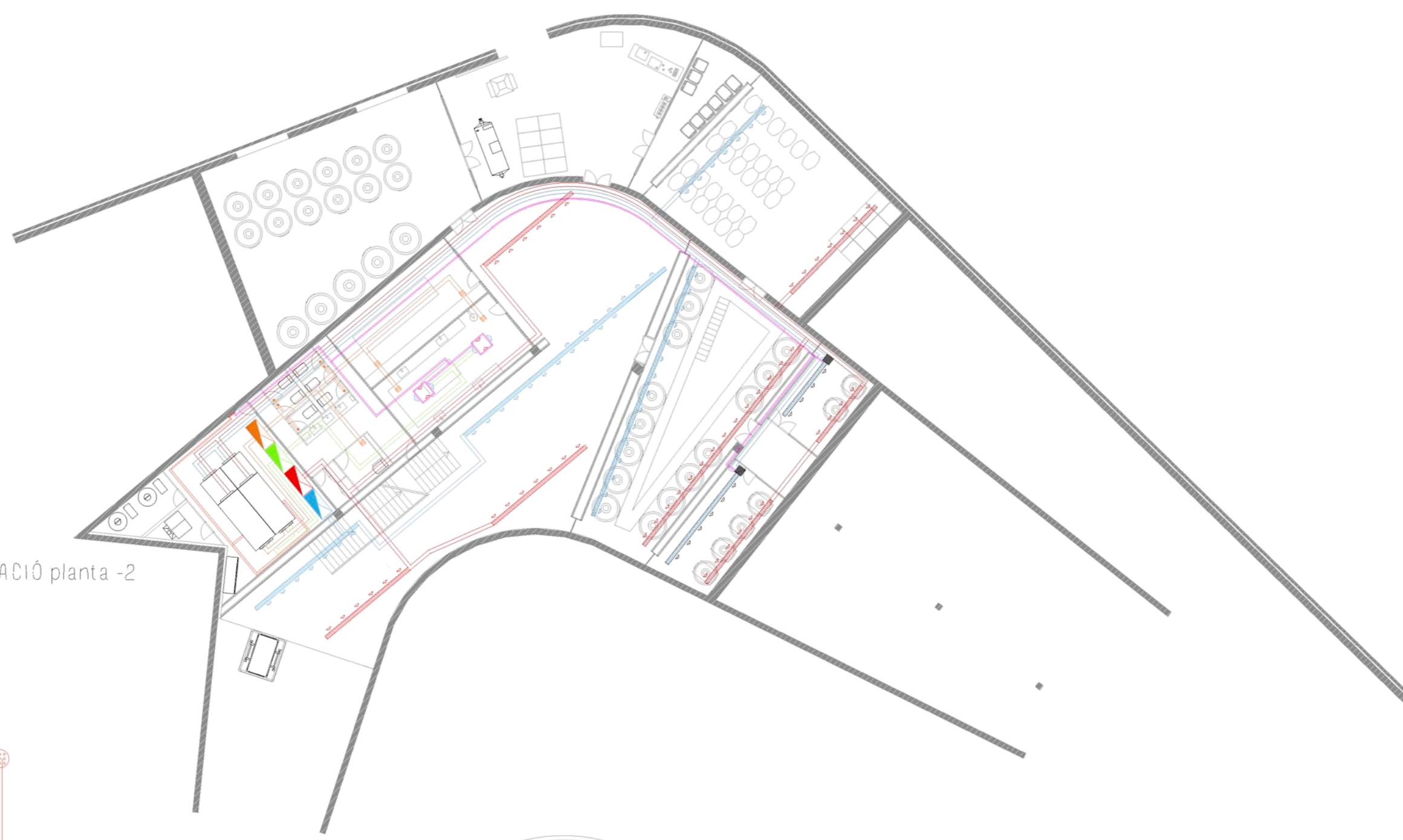
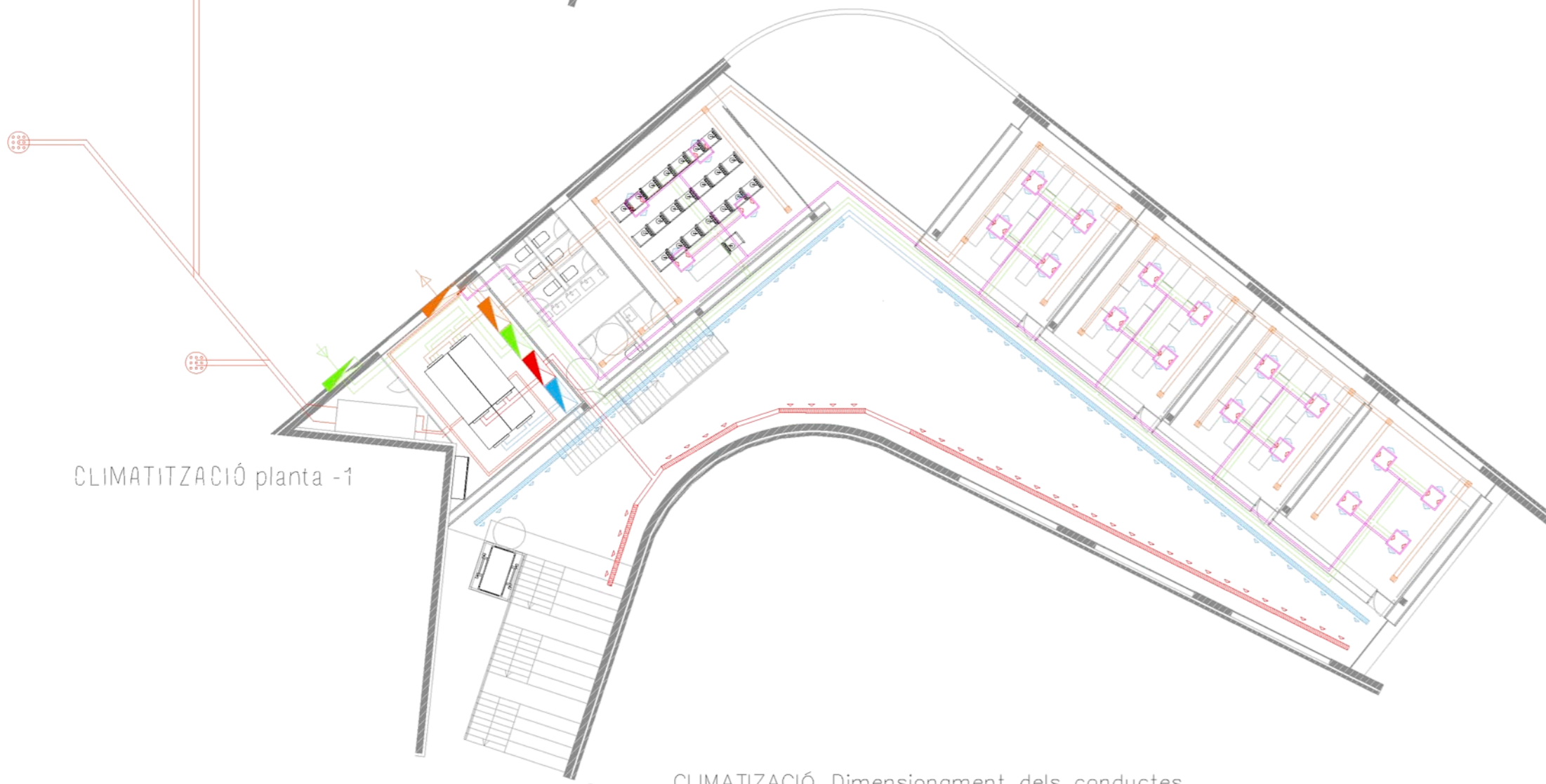


CLIMATITZACIÓ planta -2



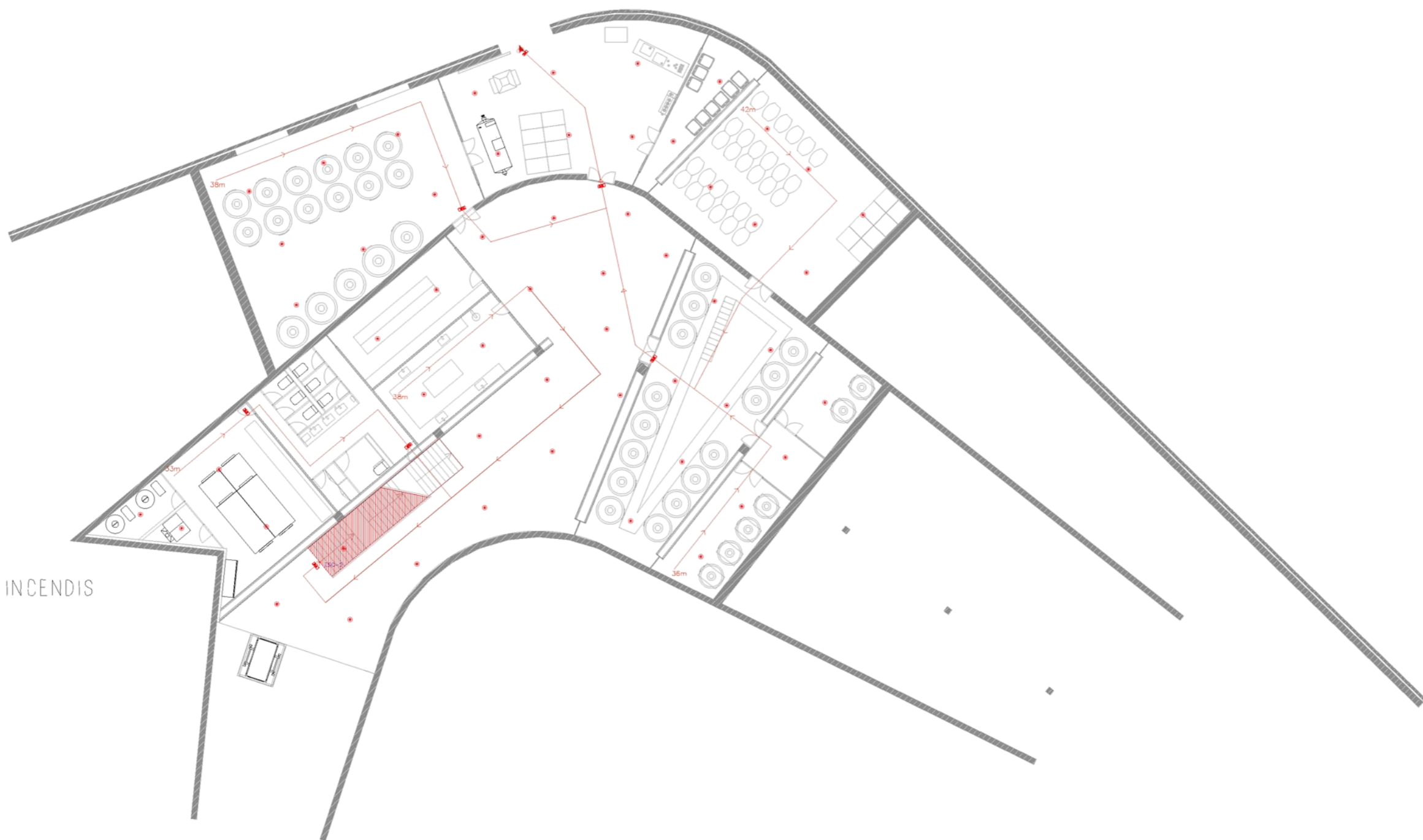
CLIMATITZACIÓ planta -1



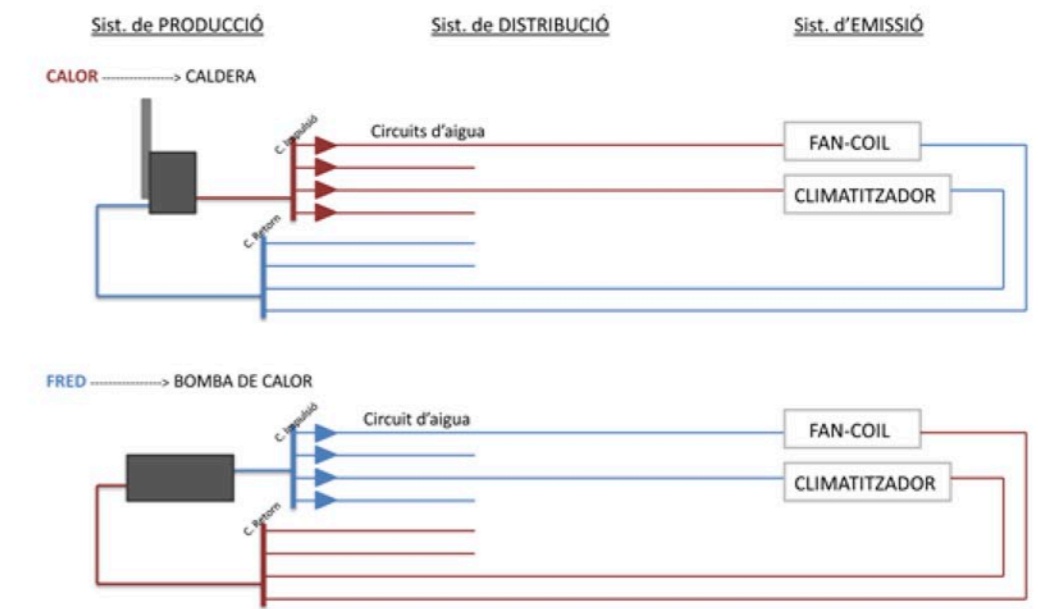
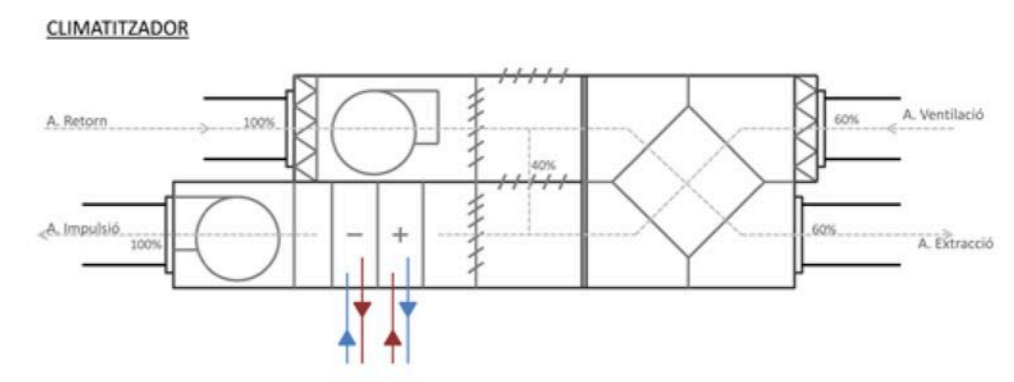
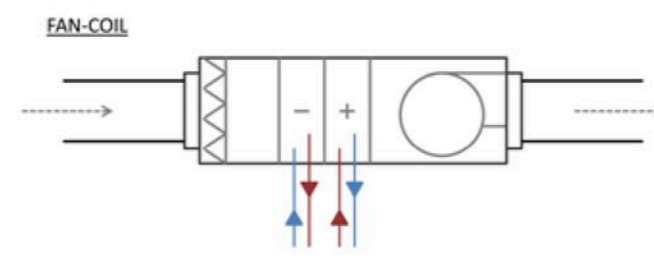
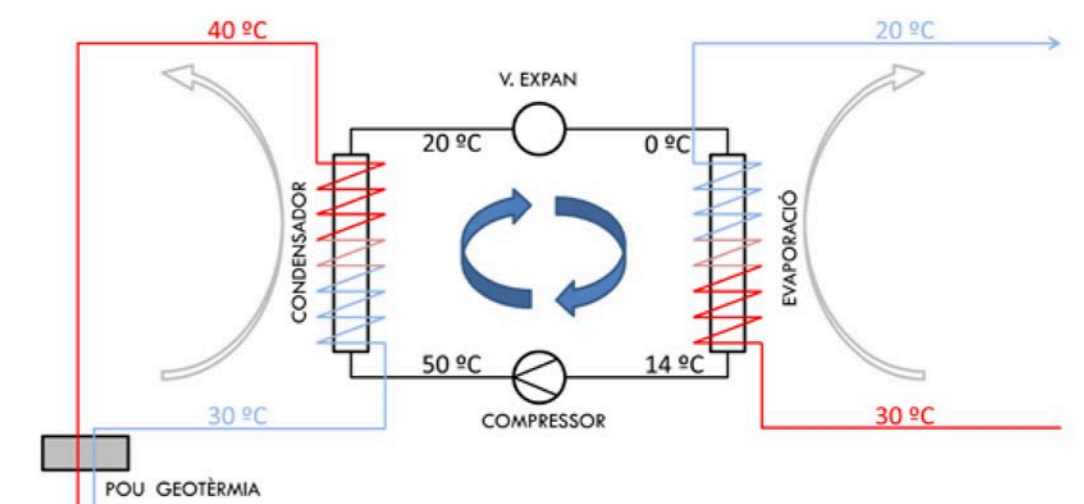
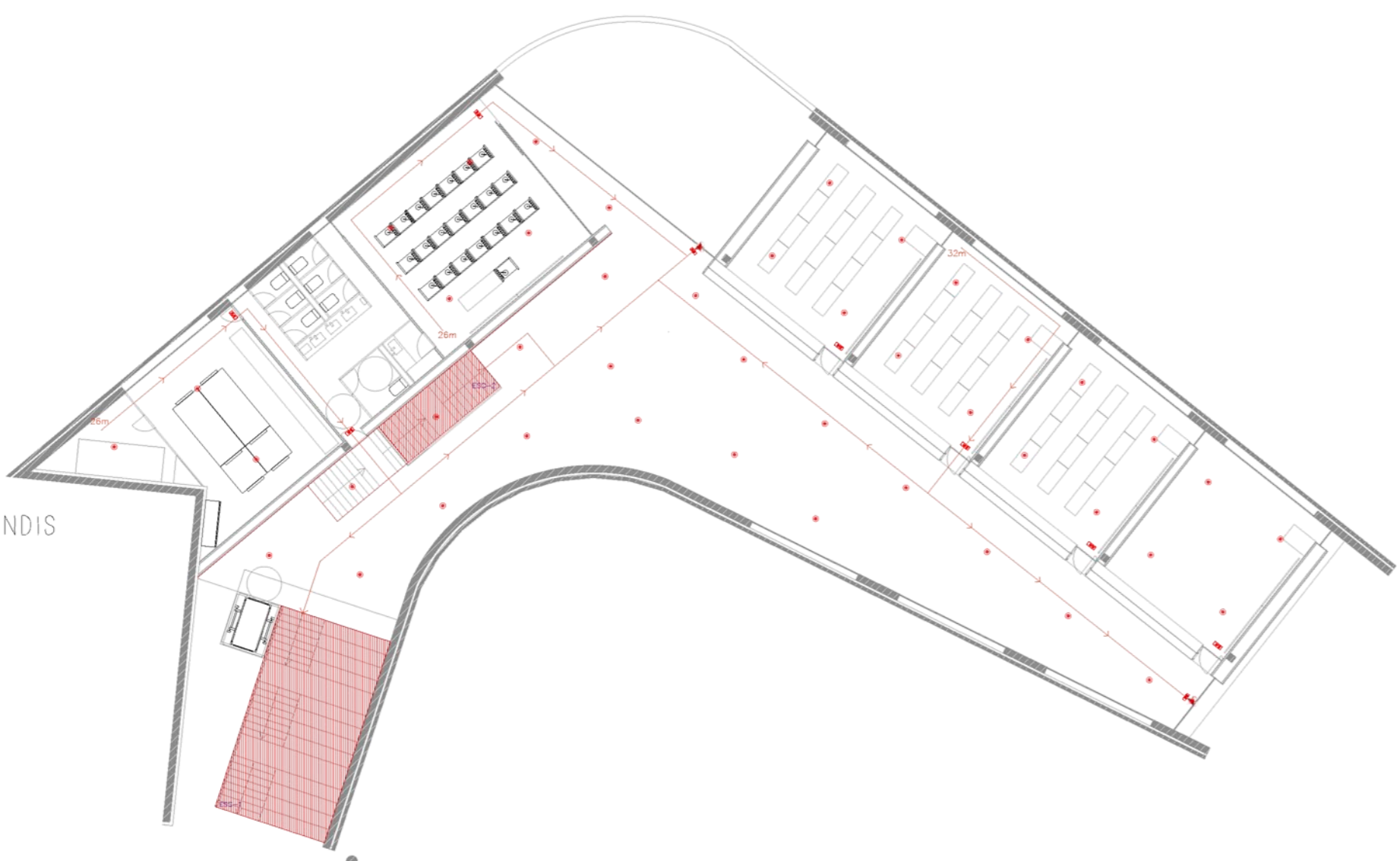
CLIMATITZACIÓ_Dimensionament dels conductes

| ESPAIS | ÀREA(m²) | VOLUM(m³) | CAUDAL (Q) <small>(ref. a 8m/h (m³/s))</small> | APARELL CLIMATIZADOR | CAUDAL MÀXIM DE L'APARELL | DIMENSIO DEL CONDUCTE <small>(ref. a 8m/h)</small> |
|------------------|-----------------|-----------|---|--|---------------------------|---|
| Planta -1 | | | | | | |
| Vestíbul | 339,06m² | 1017,18m³ | 8137,5 | | | 0,40m² (1x0,40m) |
| Sala de tast | 64,05m² | 192,15m³ | 1538 | 4xFancoil Termoven_FCS-20 | 2400m³/h | Fancoil tipo cassette (2 tubos) |
| Aula 1 | 52,48m² | 157,44m³ | 1260 | 4xFancoil Termoven_FCS-20 | 2400m³/h | Fancoil tipo cassette (2 tubos) |
| Aula 2 | 52,48m² | 157,44m³ | 1260 | 4xFancoil Termoven_FCS-20 | 2400m³/h | Fancoil tipo cassette (2 tubos) |
| Aula 3 | 52,48m² | 157,44m³ | 1260 | 4xFancoil Termoven_FCS-20 | 2400m³/h | Fancoil tipo cassette (2 tubos) |
| Aula 4 | 52,48m² | 157,44m³ | 1260 | 4xFancoil Termoven_FCS-20 | 2400m³/h | Fancoil tipo cassette (2 tubos) |
| Planta -2 | | | | | | |
| Vestíbul | 229,01m² | 1030,55m³ | 8244,4 | | | 0,40m² (1x0,40m) |
| Laboratori | 31,40m² | 141,3m³ | 1130,4 | 2xFancoil Termoven_FCS-20 | 1200m³/h | |
| TOTAL | 873,44m² | | 16381,9 | Climatitzador CLA 2020/2 | 17000 m³/h | 0,86m² (0,90x0,90m) |
| Planta -2 | | | | | | |
| Celler_(Ornango) | 91,78m² | 413,01m³ | 1858,6 | | | 0,10m² (0,40x0,25m) |
| Celler_(E & C) | 112,13m² | 504,59m³ | 4036,7 | | | 0,20m² (0,40x0,50m) |
| Celler_(CdCalor) | 17,10m² | 63,45m³ | 507,6 | | | 0,05m² (0,20x0,25m) |
| Celler_(CdFred) | 17,10m² | 63,45m³ | 507,6 | | | 0,05m² (0,20x0,25m) |
| TOTAL | 427,85m² | | 6910,5 | Climatitzador i Deshumidificador CLA 2015/1 | 7200 m³/h | 0,35m² (0,60x0,60m) |

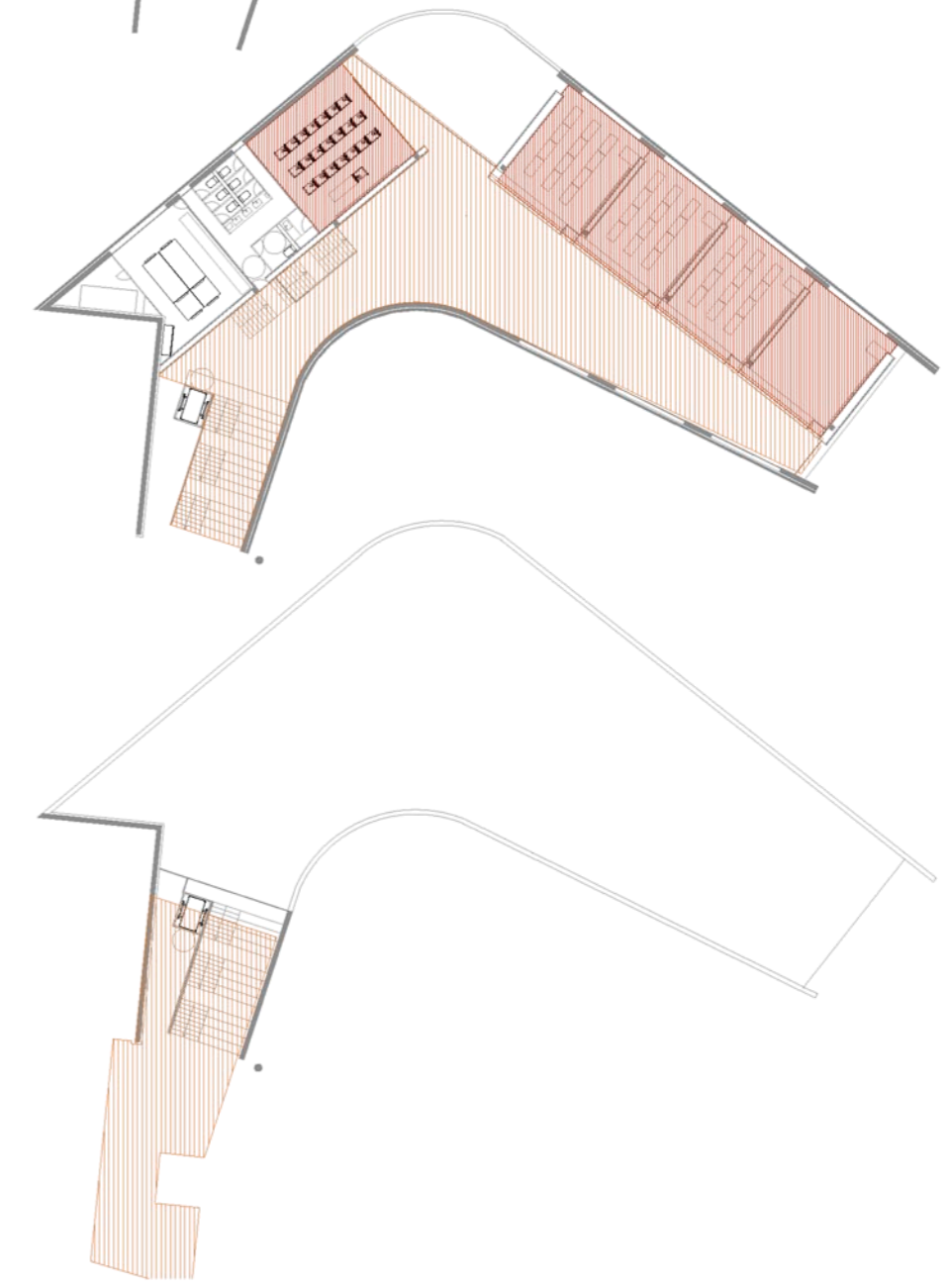
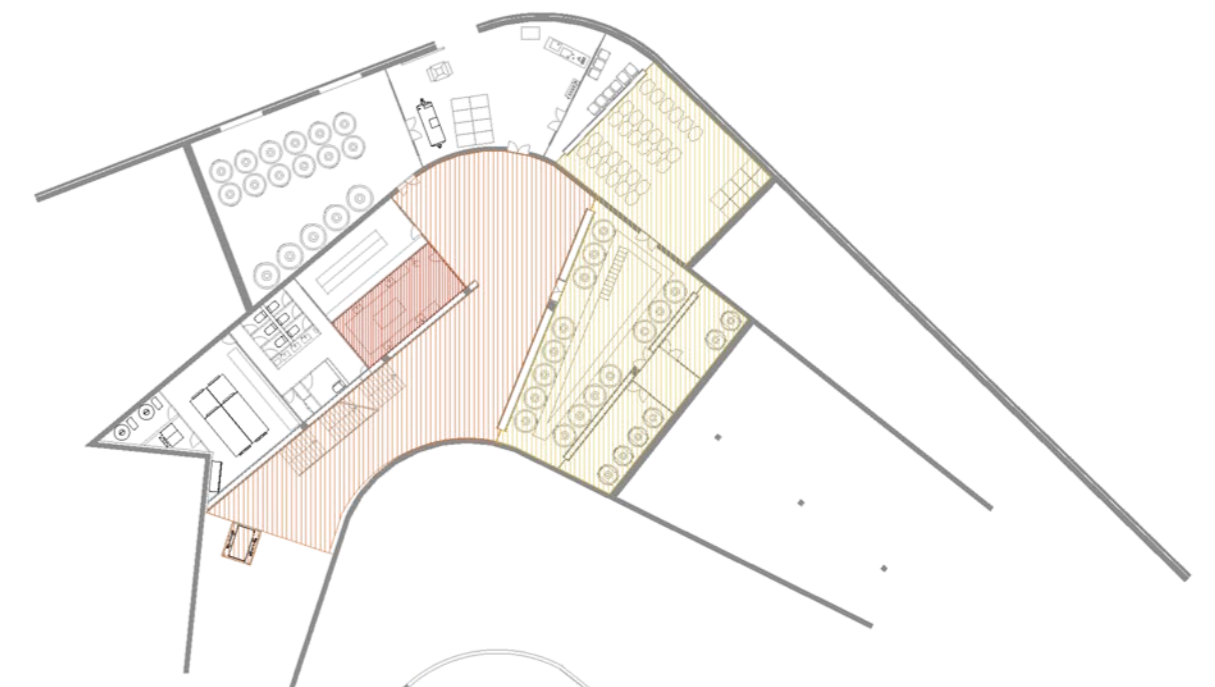
PREVENCIÓ INCENDIS planta -2



PREVENCIÓ INCENDIS planta -1



CLIMATITZACIÓ 3 zones



CLIMATITZACIÓ 1 única zona

