

DETAILLS ESTRUCTURA

////// accés a l'obra ////

Al treballar amb elements prefabricats, el projecte ha estat dissenyat per tal de que sigui possible i sense al·luc de les longituds màximes previstes són de 7.5m. Amplitud màxima 2.45m. El munt de grà maxm es de 8 m.

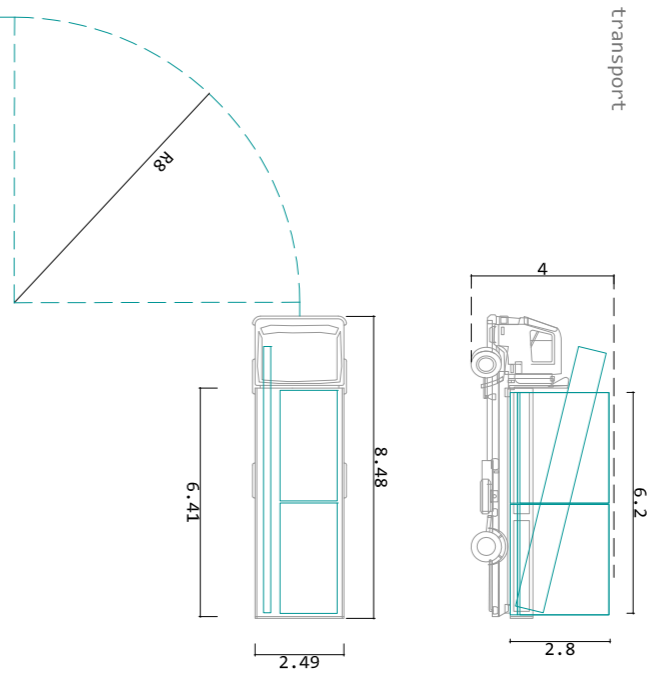
Dades del servei Català de Trànsit:

Les amplituds màximes autoritzades per als vehicles, inclosa la càrrega, són:

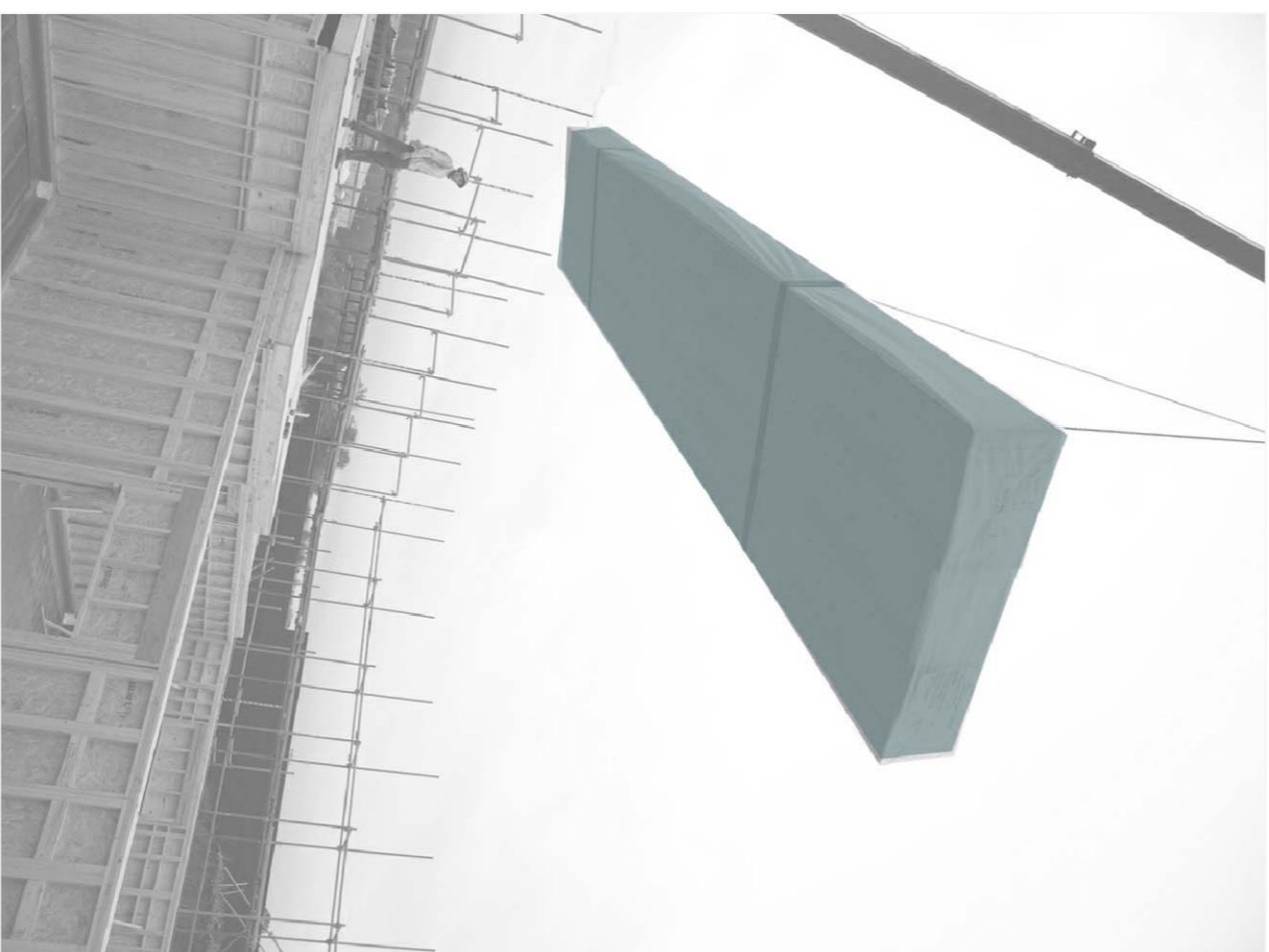
At per a tots els vehicles en general 2,55 metres.

Alçada màxima dels vehicles inclosa la càrrega, com a norma general: 4 metres.

Vehicle de transport



////// elements constructius ////



Sistema forjat kerolo Ripa T de Metacamb



sistema de portics de fusta prefabricats

23 DETALLS ESTRUCTURA

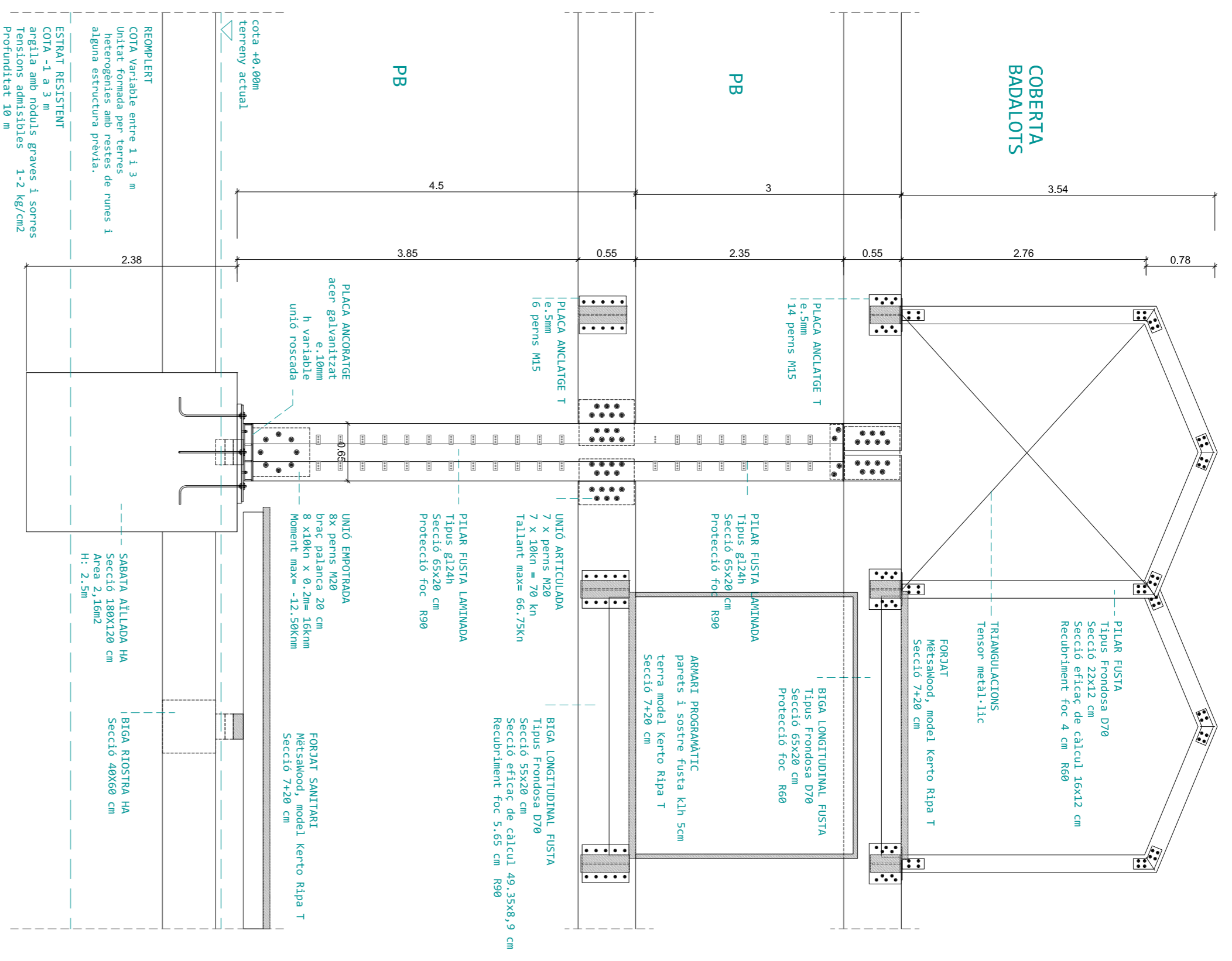
E 1:50 E 1:35 0m 1m 3m

ANALLCANA

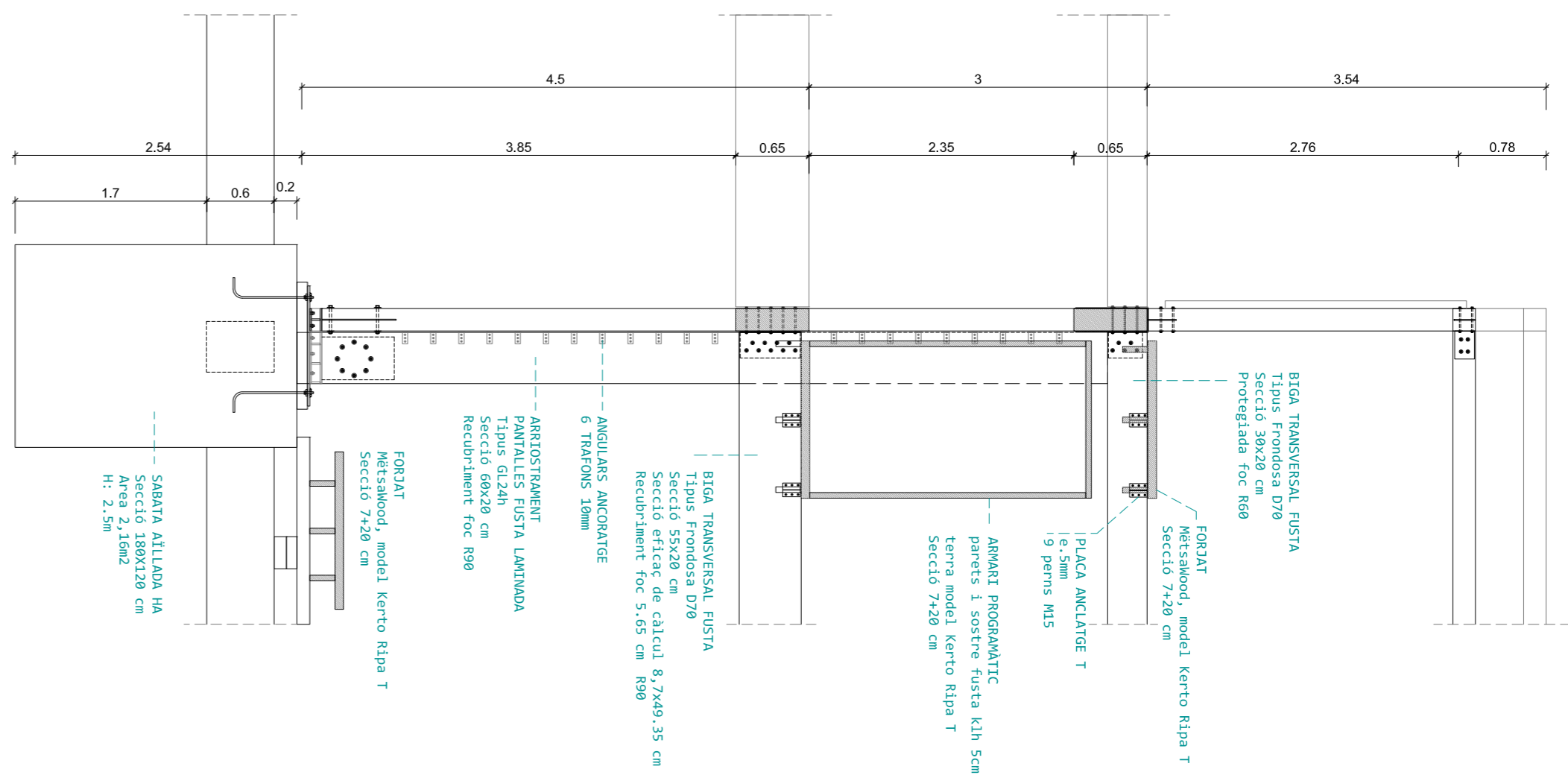
DISSENYOLUPAMENT D'UNA COMUNITAT POLI-SOCIAL CATALA, BARCELONA

AUTUNNE GENIS Plassa TUTOR: ROGER SAUQUET

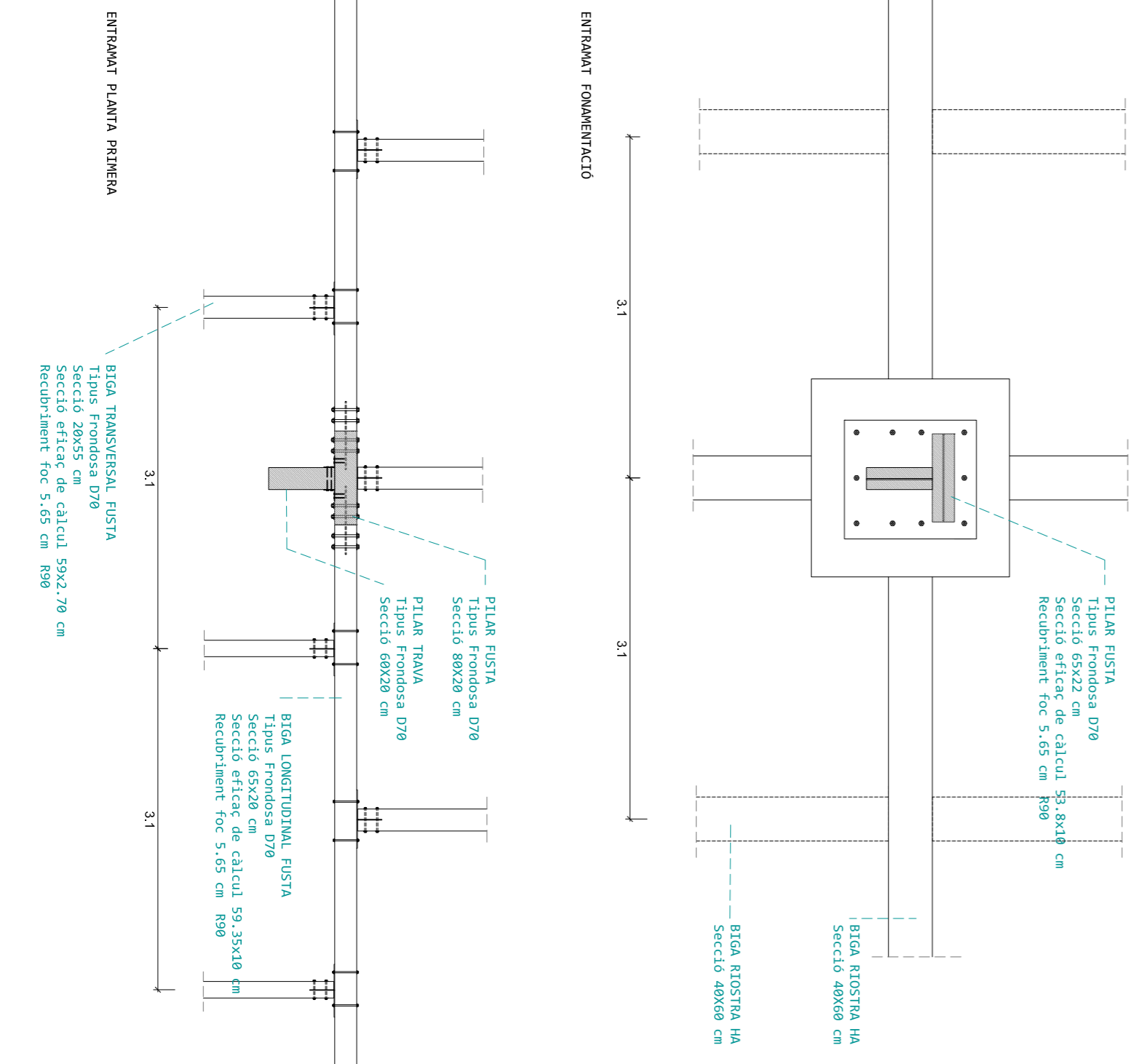
ETSAB FPC juny 2013



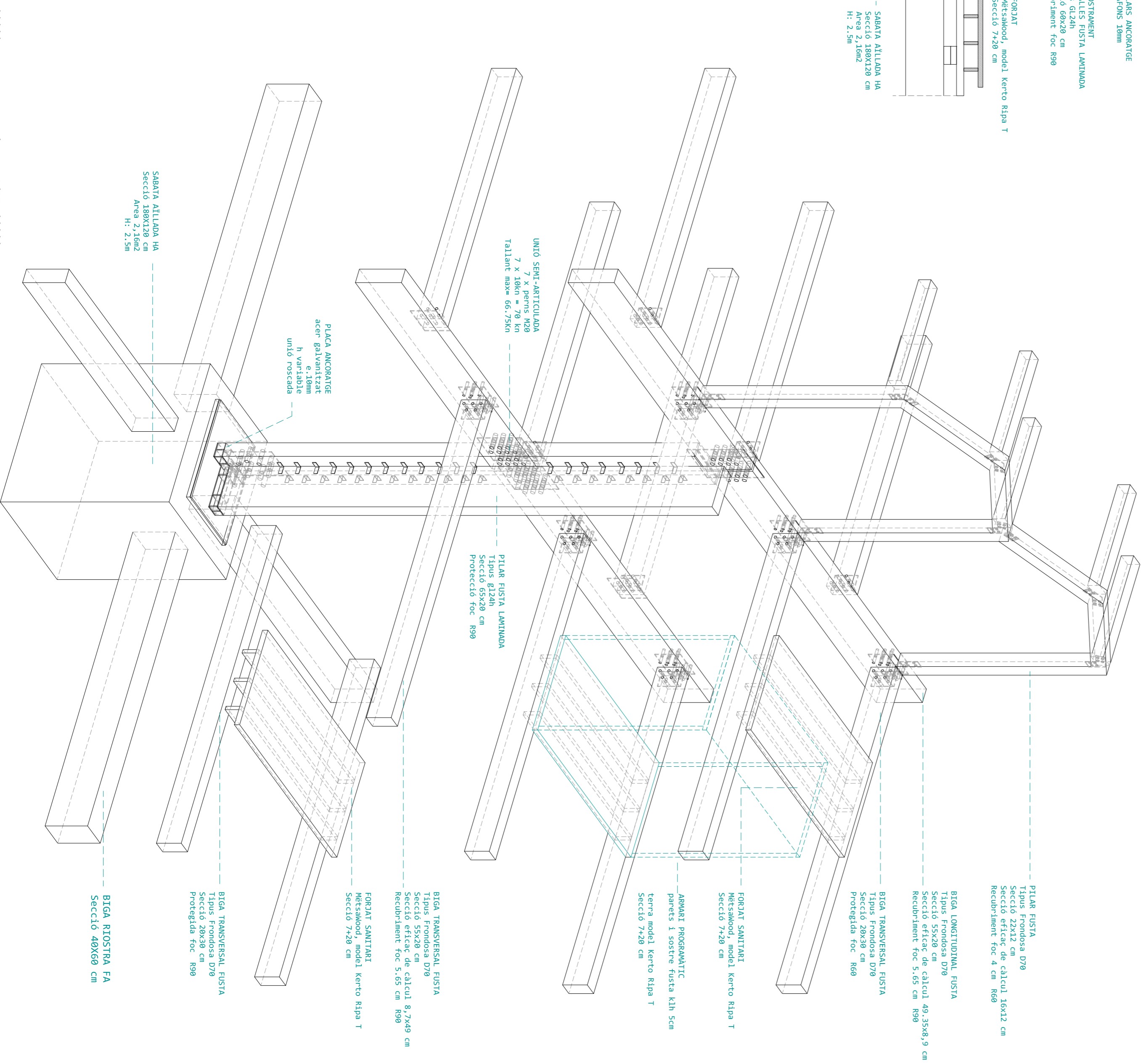
SECCIO ESTRUCTURAL



SECCIO ESTRUCTURAL



////// secció constructiva 1/50 ////



////// axo constructiva e-1/35 ////