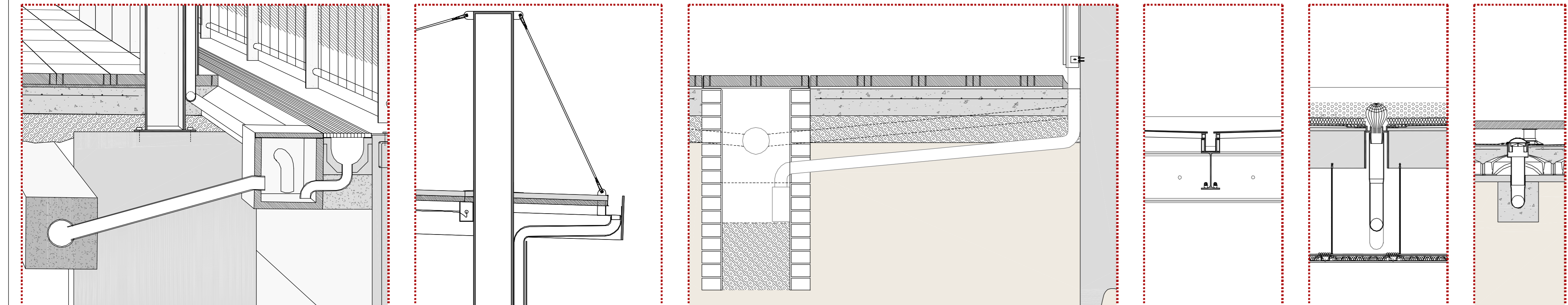
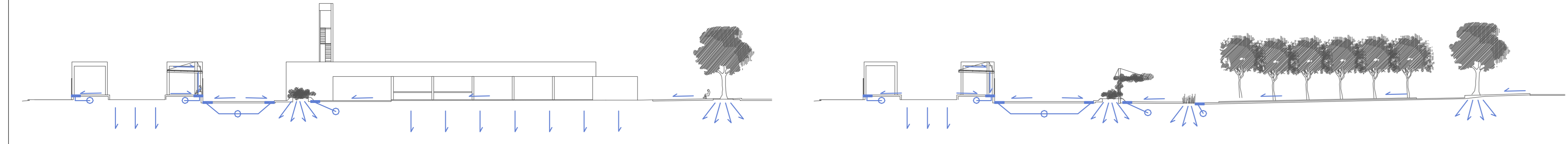


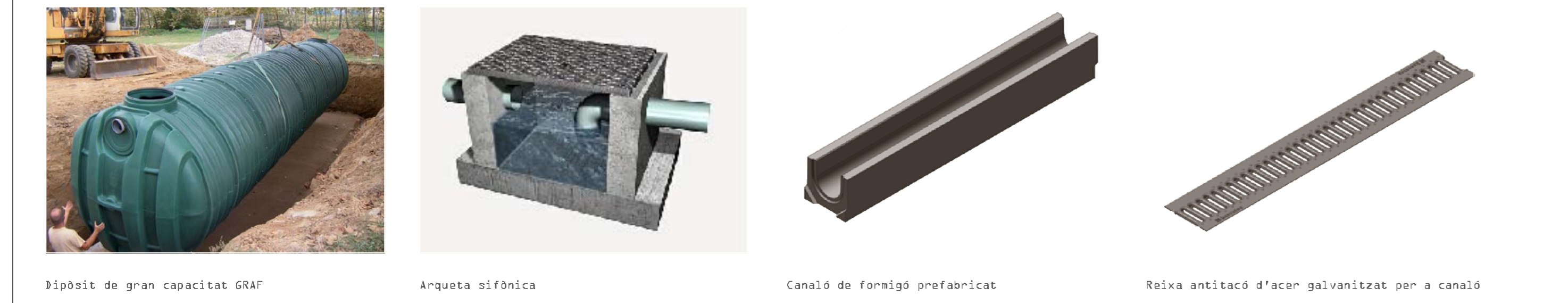
DETALLS RECOLLIDA D'AIGÜES . 1/20



Segons IES - les anquetes de la pergola a peu de balçants han de medir 40x40cm

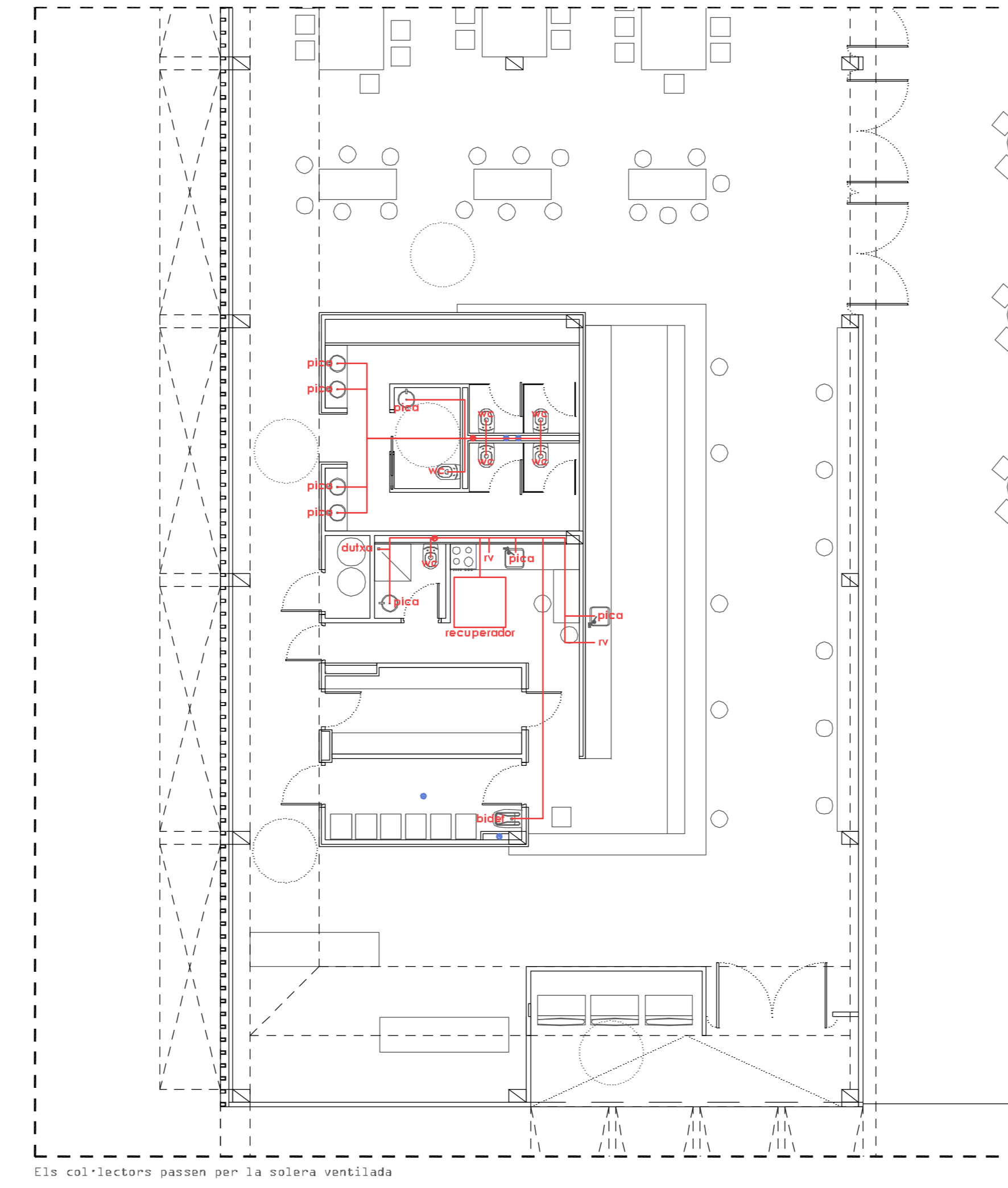


- Escocells d'arbrnat i arbrstiva drenants
- Paviment drenant (sauló, grava de les vies)
- Desplaçament horitzontal de l'aigua per pendent
- Punt de recollida d'aigua
- Col·lector de la xarxa que condueixen l'aigua a la reixa



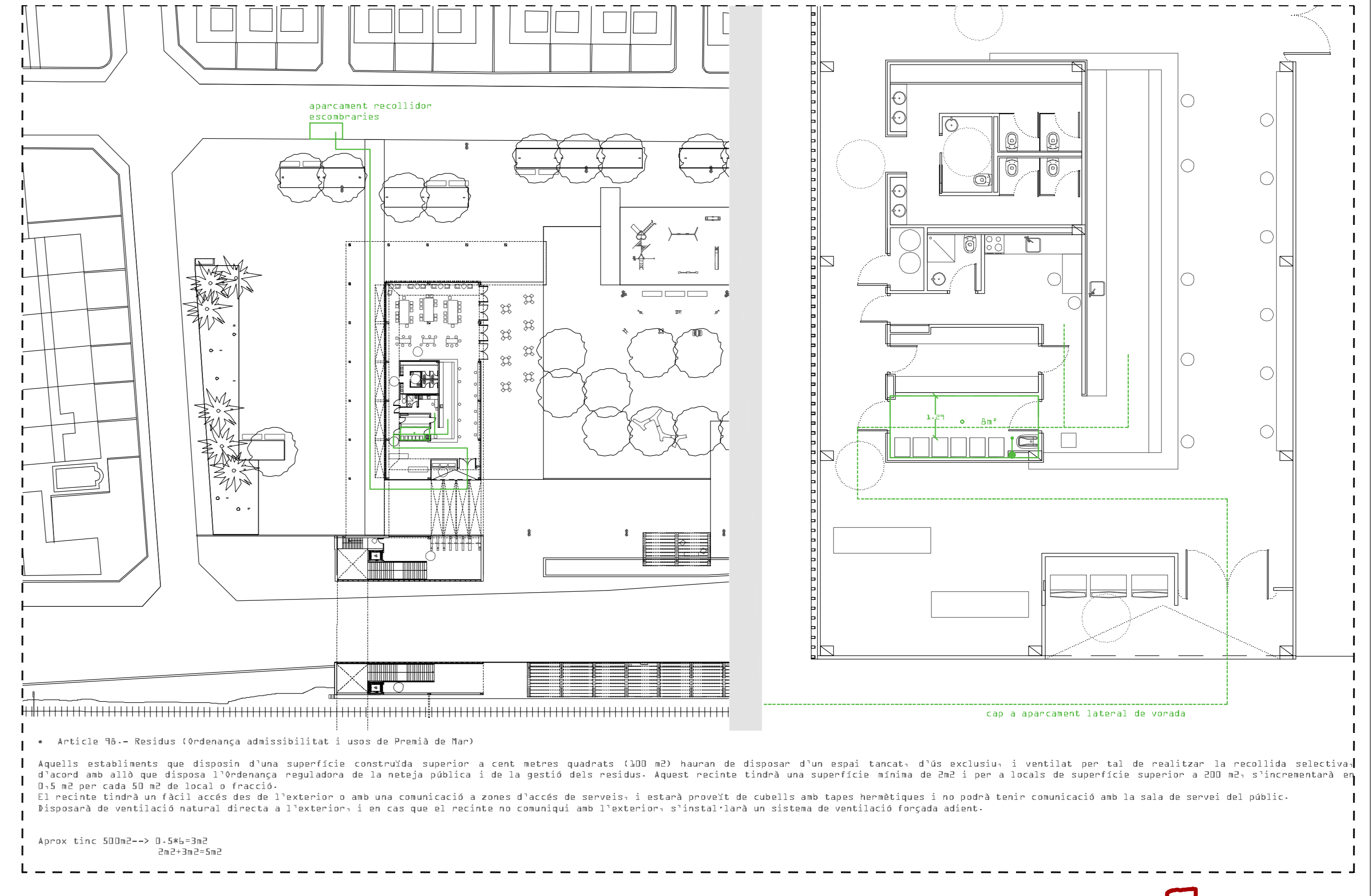
Dispositiu de gran capacitat GRAF    Anqueta sifònica    Canaló de formigó prefabricat    Reixa anticàtic d'acer galvanitzat per a canaló

SANEJAMENT . distribució interior . 1/100



Els col·lectors passen per la solera ventilada

RECINTE DE RESIDUS . 1/500 - 1/100



• Article 16.- Residus (ordenança admissibilitat i usos de Premlà de Mar)  
 Aquells establiments que disposen d'una superfície construïda superior a cent metres quadrats (100 m<sup>2</sup>) hauran de disposar d'un espai tancat, d'ús exclusiu i ventilat per tal de realitzar la recollida selectiva d'acord amb allò que disposa l'ordenança reguladora de la neteja pública i de la gestió dels residus. Aquest recinte tindrà una superfície mínima de 2m<sup>2</sup> i per a locals de superfície superior a 200 m<sup>2</sup> s'incrementarà en 0,5 m<sup>2</sup> per cada 50 m<sup>2</sup> de local o fracció.  
 El recinte tindrà un fàcil accés des de l'exterior o amb una comunicació a zones d'accés de serveis; i estarà proveït de cubells amb tapos hermètics i no podrà tenir comunicació amb la sala de serveis del públic. Disposarà de ventilació natural directa a l'exterior; i en cas que el recinte no comuniqui amb l'exterior, s'instal·larà un sistema de ventilació forçada adient.

Aprox tinc 500m<sup>2</sup> -> 0,54x342  
 242x342x502