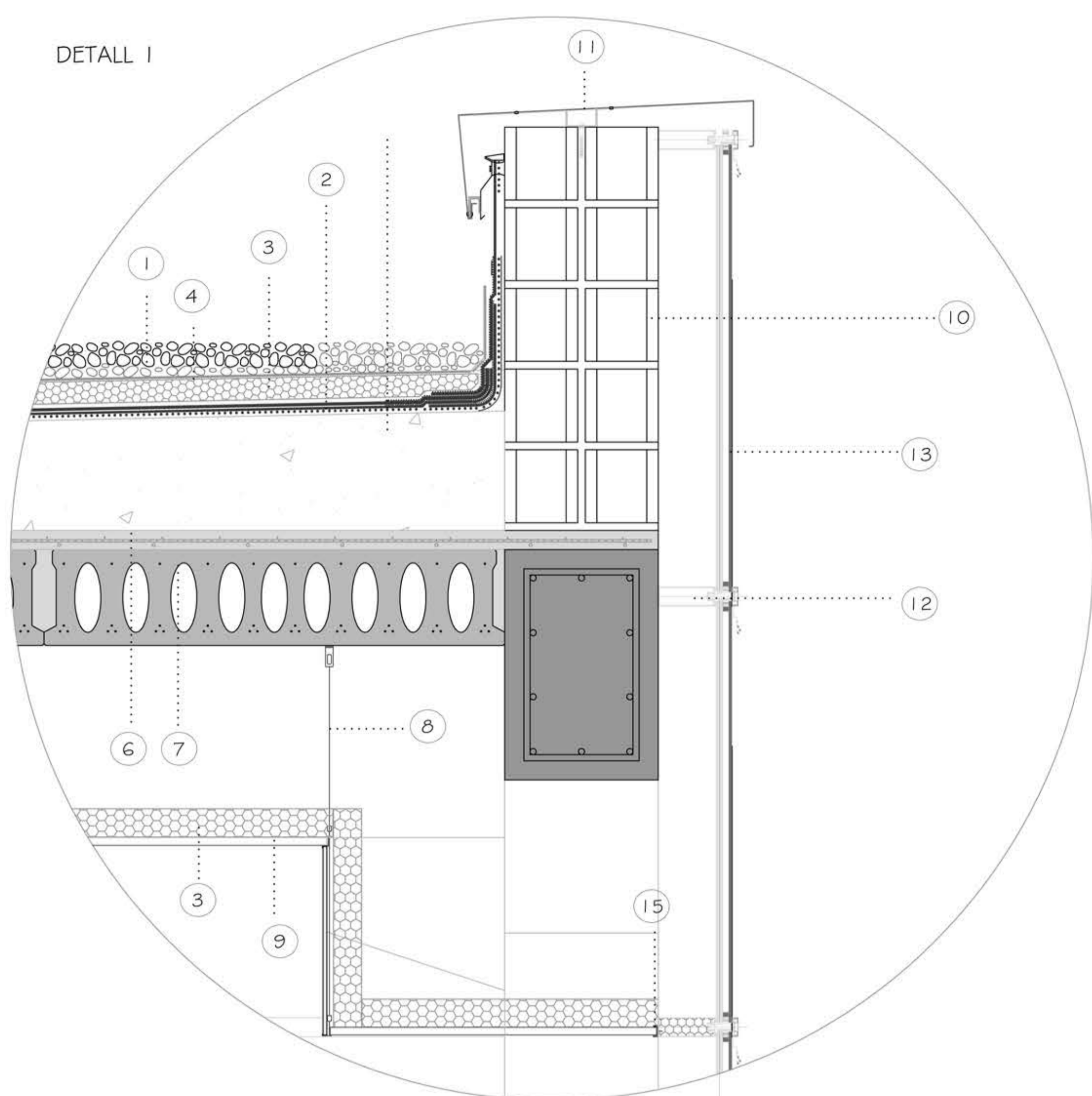
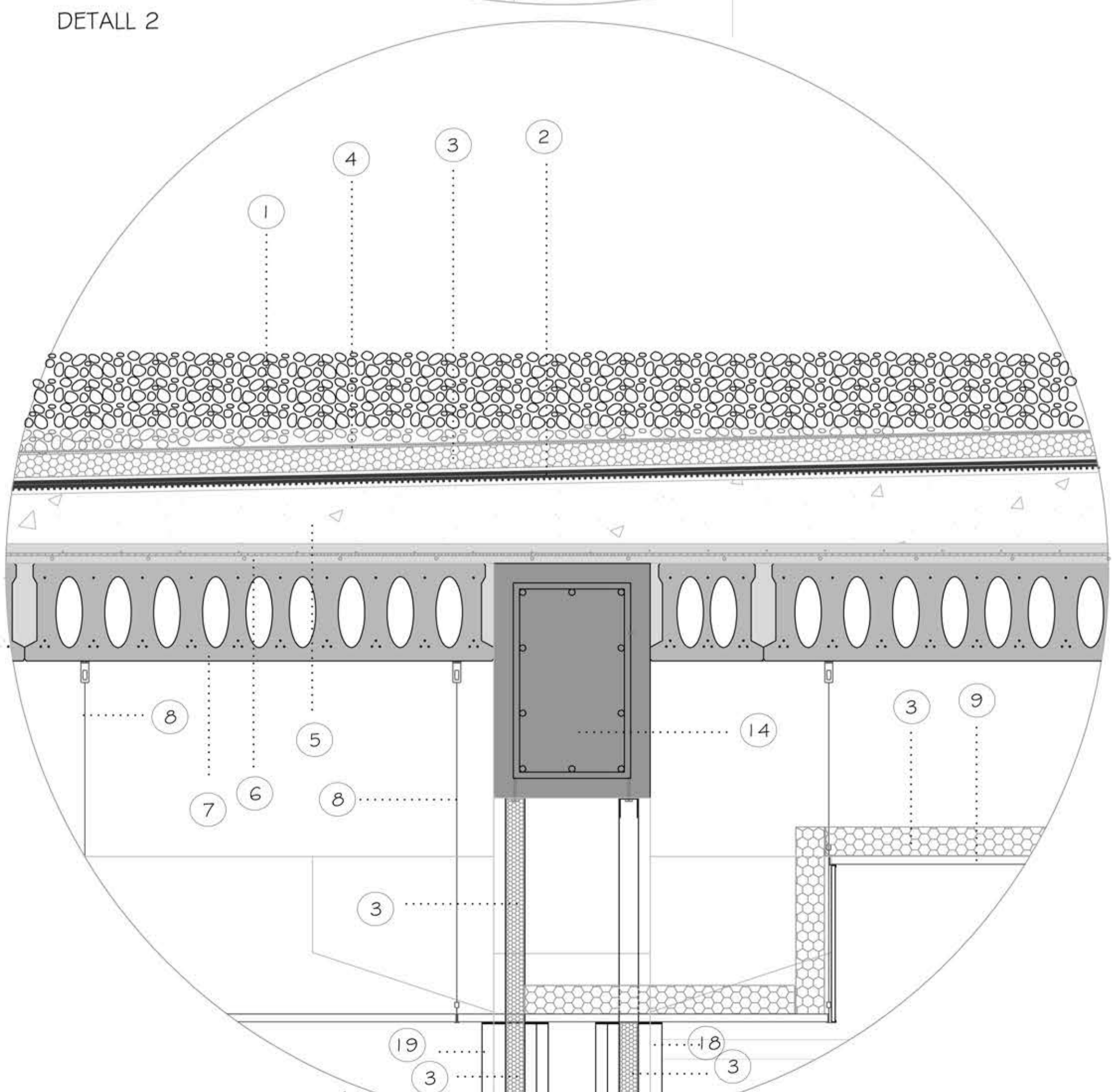


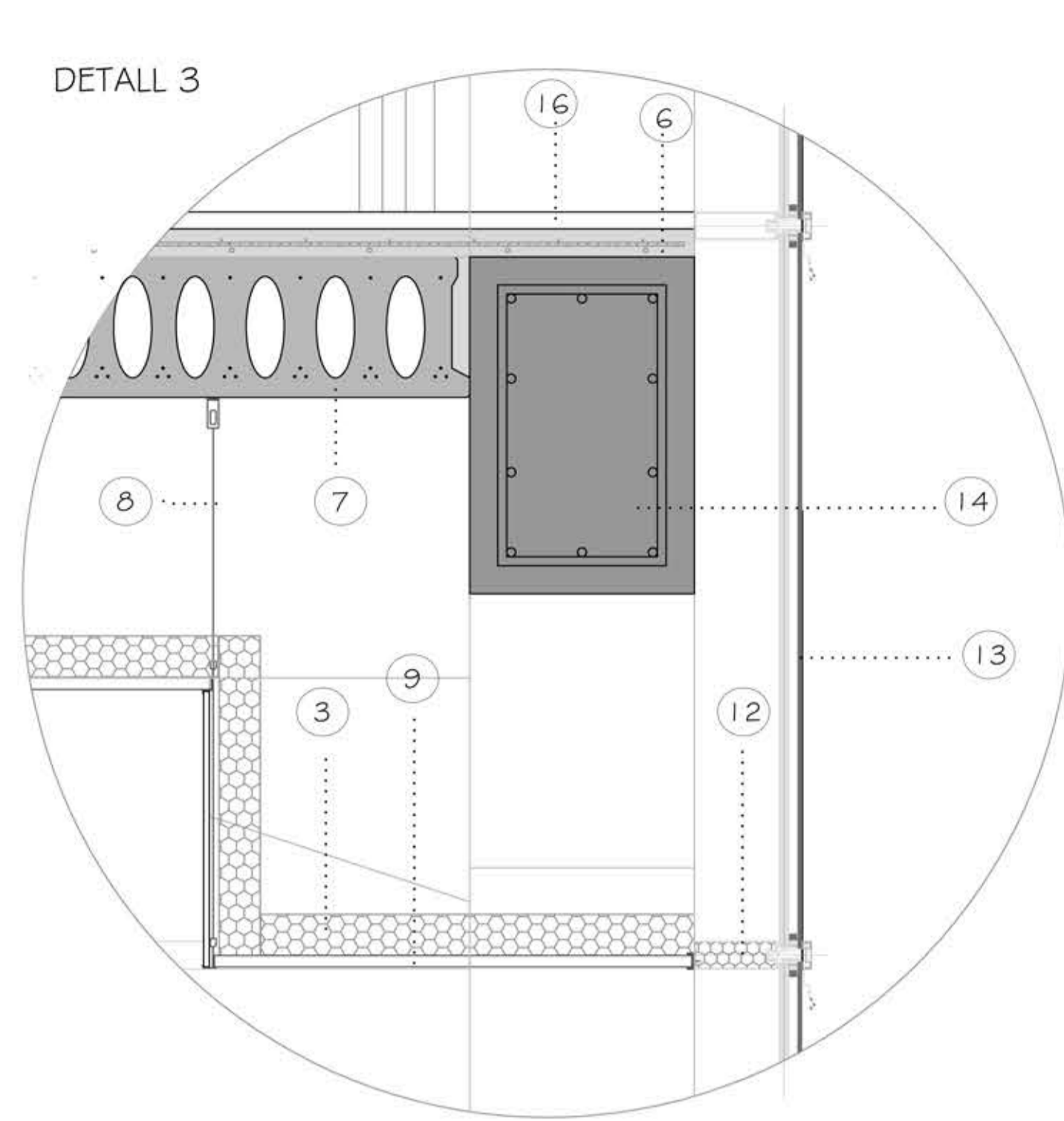
DETALL 1



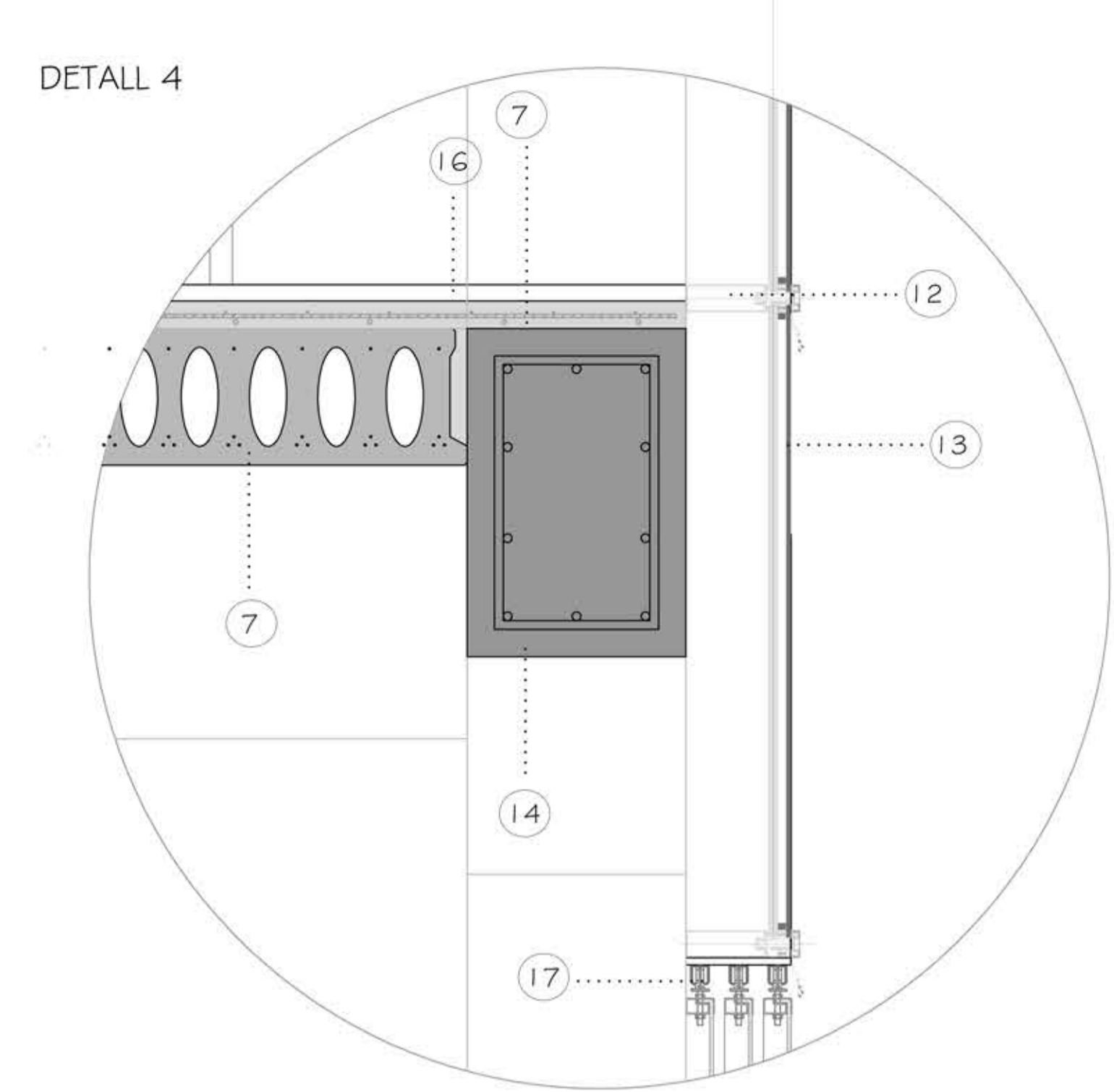
DETALL 2



DETALL 3



DETALL 4



LLEGENDA

1. Graves canto arrodonit ( diàmetre 12 cm)
2. Làmina impermeable transpirable TYVEK garanteix estanqueïtat.
3. Aïllament tèrmic poliestirè extruït tipu IV. (35 Kg/ m3) UNE 53.310
4. Membrana protecció
5. Formigó cel·lular per a formació de pendents 1.5 %
6. Capa de compressió 5 cm. Funció unió plaques alveolars per a treballar com a conjunt.
7. Placa alveolar 25 cm cantell (segons predimensionat)
8. Tensor estructura fals sostre.
9. Fals sostre aïllant acústic.
10. Bloc de morter 40 x 12 x 20 cm
11. Remat de coronació en base a xapa plegada e=2m. en acer inoxidable AISI 316L acabat satinat fixada mecànicament a mur de blocs de morter.
12. Montants estructura portant façana fotovoltaica-tèrmica.
13. Composició de plaques solars fotovoltaïques i tèrmiques.
14. Jàssera prefabricada 40 x 60 segons predimensionat.
15. Perfil d'alumini en forma d'U com a part de l'estructura de fals sostre
16. Paviment de formigó continu. tractament impermeable.
17. Correderes acer corten
18. Doble placa de cartró guix interior e= 15mm. model "pladur montante 150" o similar.
19. Plaques d'acer corten 1.45 m d'amplada. alçada segons requeriments projecte

