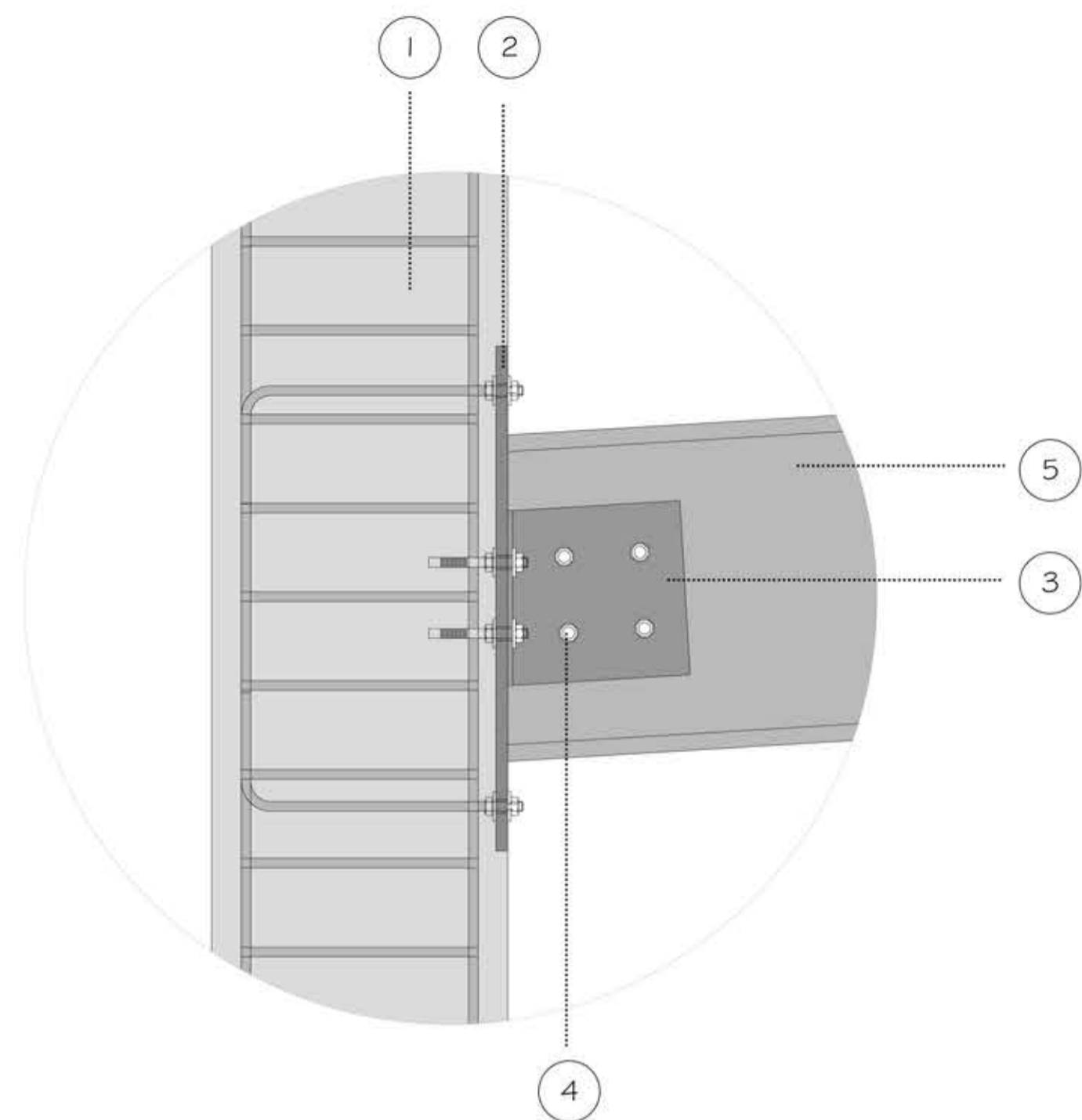
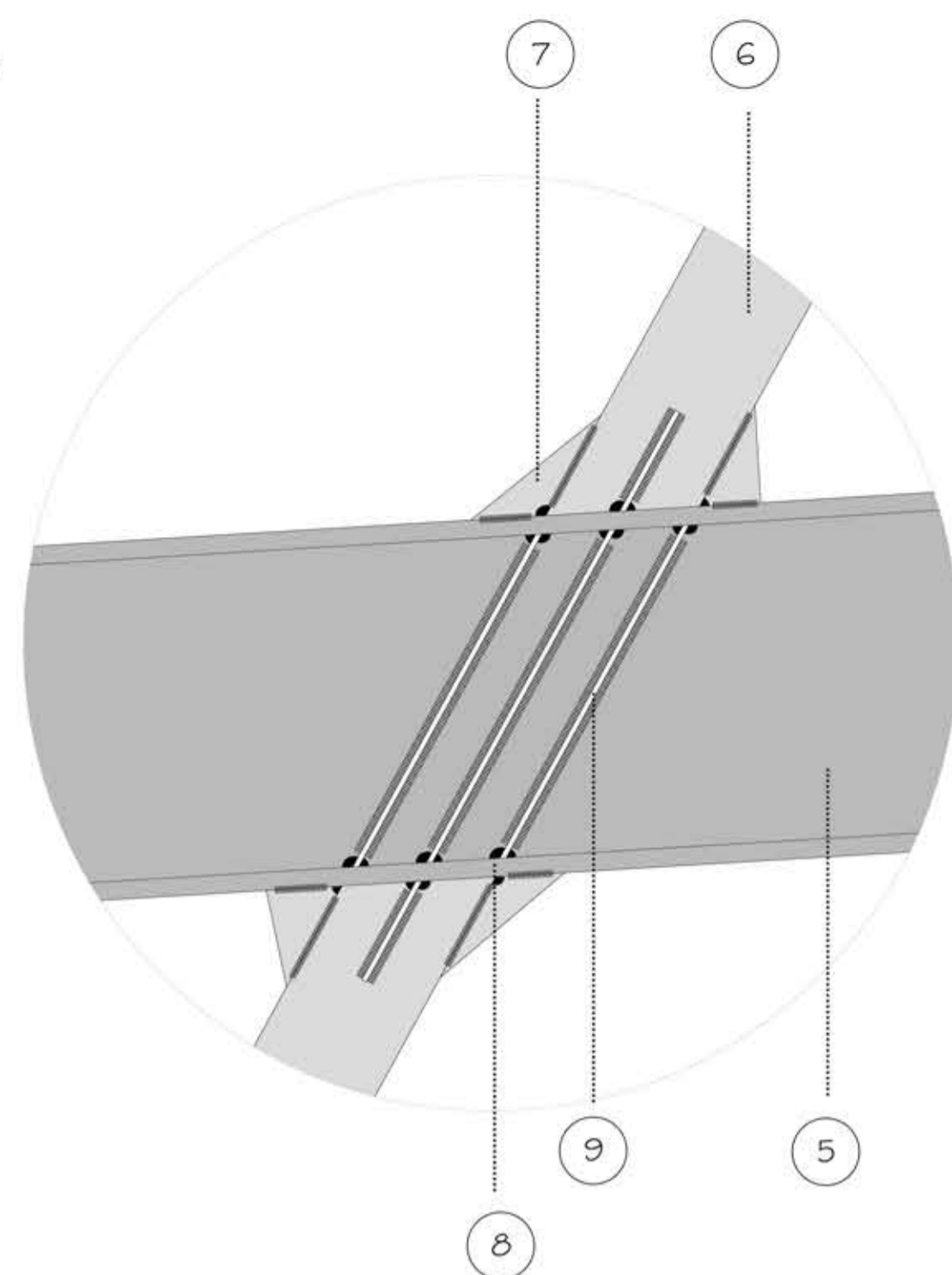


DETALL I

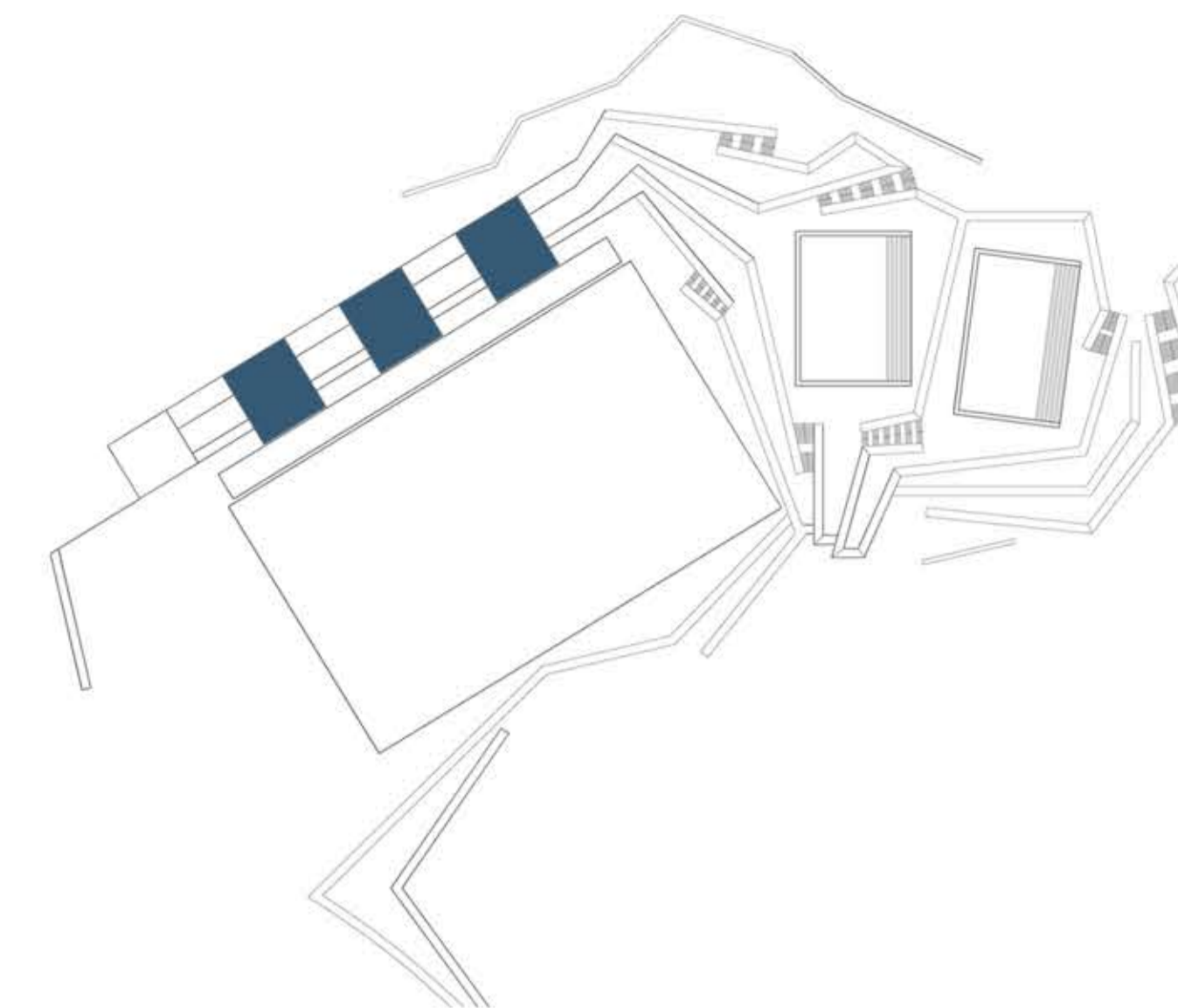
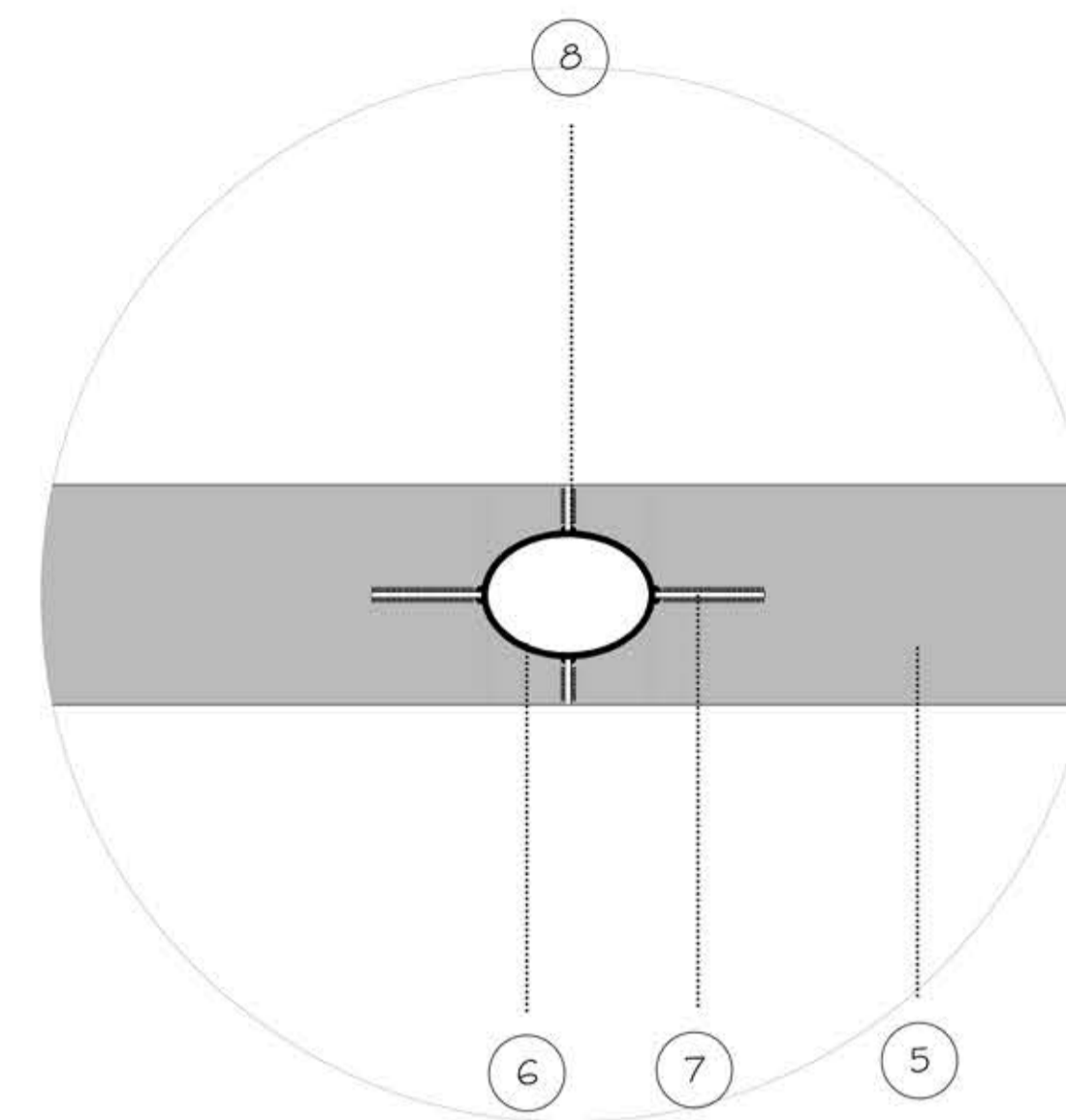


DETALL2

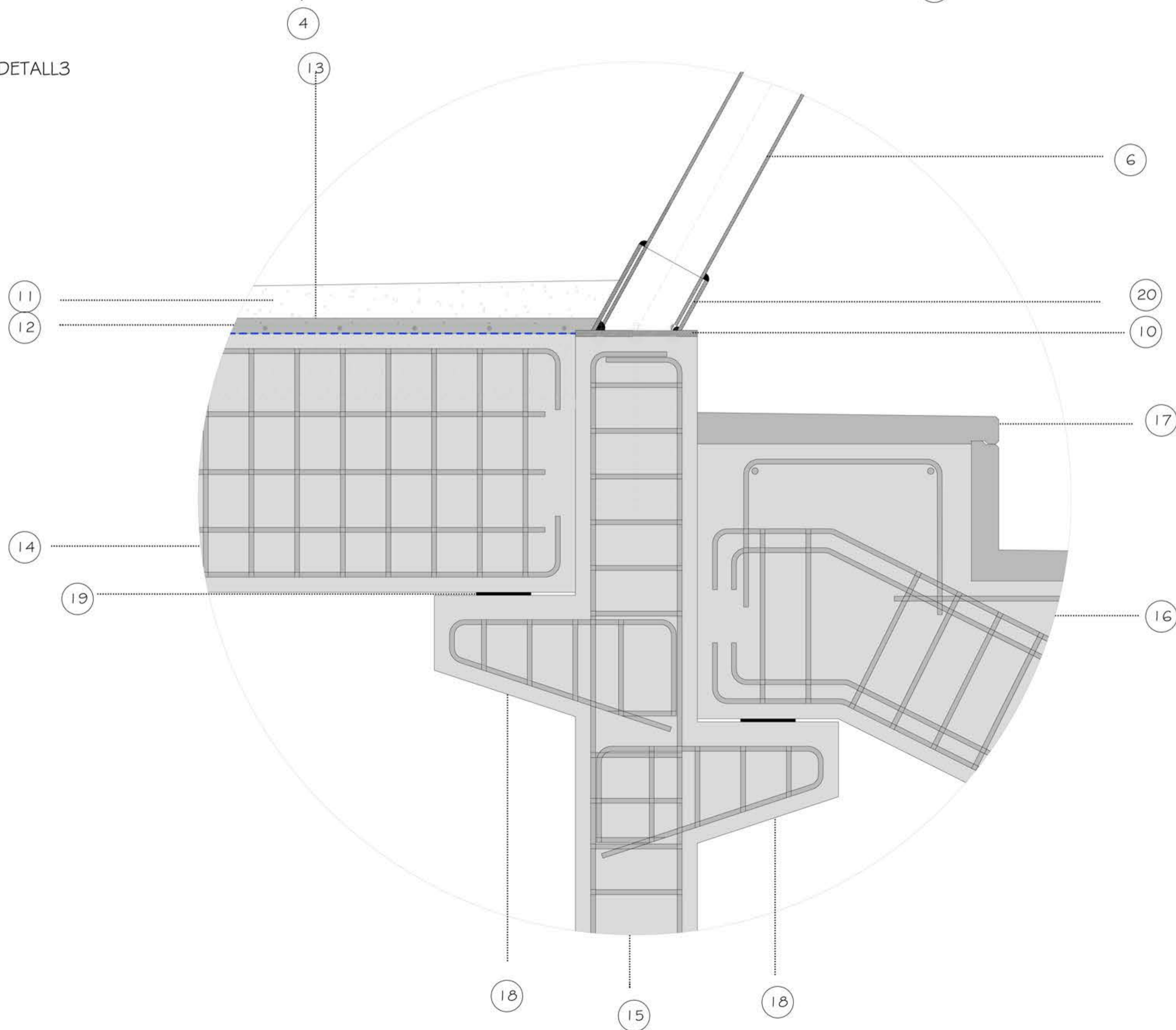


ALÇAT

PLANTA



DETALL3



LLEGENDA

1. Mur pantalla de formigó armat (16 mm.)
2. Placa ancoratge d'acer embeguda en el mur pantalla en el procés de formigonat. e= 3 cm.
3. Perfil angular d'acer e=5mm. Unió rígida perfil HEB 500 amb mur pantalla.
4. Cargols d'Alta Resistència. Unió mecànica entre perfil HEB 500-perfil angular i perfil perfil angular-placa ancoratge.
5. Perfil d'acer HEB 500 (segons predimensionat)
6. Perfil tubular estructural d'acer diàmetre 175,8 mm.
7. Cartelles d'acer
8. Soldadura
9. Rigiditzadors
10. Placa ancoratge d'acer embeguda al pilar prefabricat em el seu formigonat 40 x 40 cm.
11. Formigó cel·lular per a formació de pendents 1,5 %
12. Capa de compressió 5 cm. Funció unió plaques alveolars per a treballar com a conjunt.
13. Làmina impermeable transpirable TYVEK garanteix estanqueïtat.
14. Jàssera prefabricada de formigó TP 40G025 O LP 404025 (segons predimensionat i posició)
15. Pilar prefabricat de formigó 40 x 40
16. Jàssera prefabricada de grades 40 x 60 (cantell útil)
17. Peça prefabricada grada 90 x 750 x 8 cm
18. Ménsules prefabricades de formigó. Pilar + ménsula (única peça)
19. Banda de neoprè per a recolçament de l'estructura metàl·lica i no transmetre moments
20. Calaix d'unió rígida entre el pilar metàl·lic i l'estructura prefabricada de formigó.

