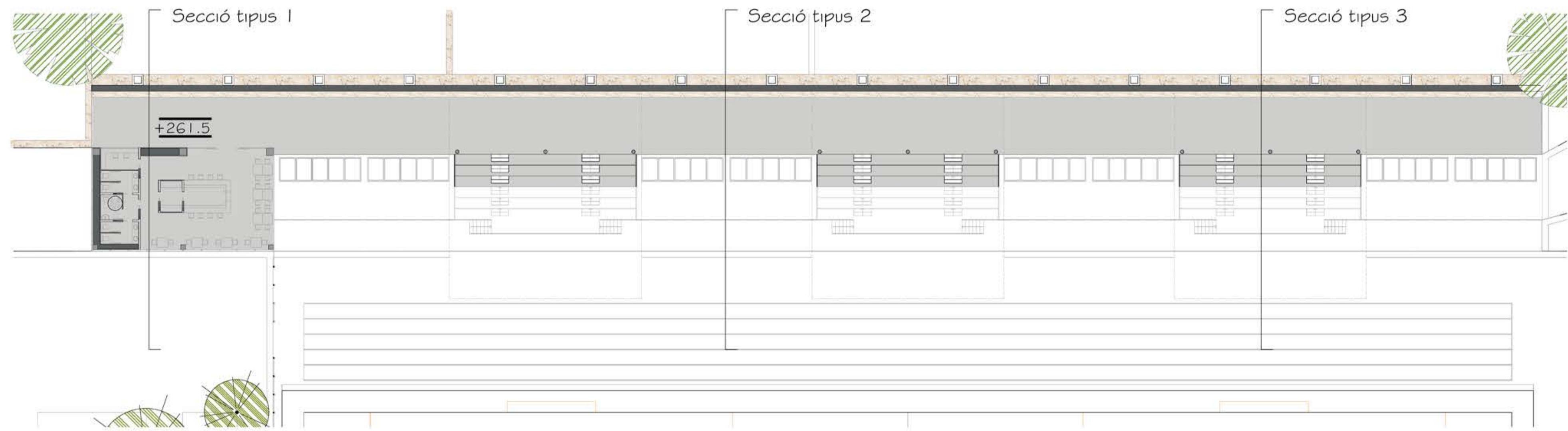
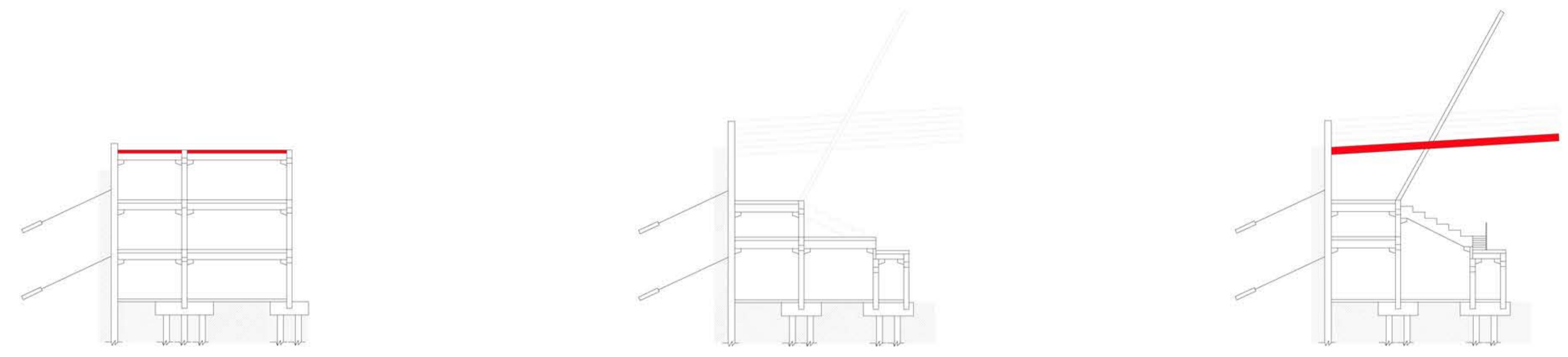


PLANTA COBERTA



PLANTA SEGONA (Cota + 261.50)

DESCRIPCIÓ	m2
23 Serveis públics	19,33
24 Venda d'entrades	5,65
25 Bar	92,01
26 Magatzem bar	5,67

