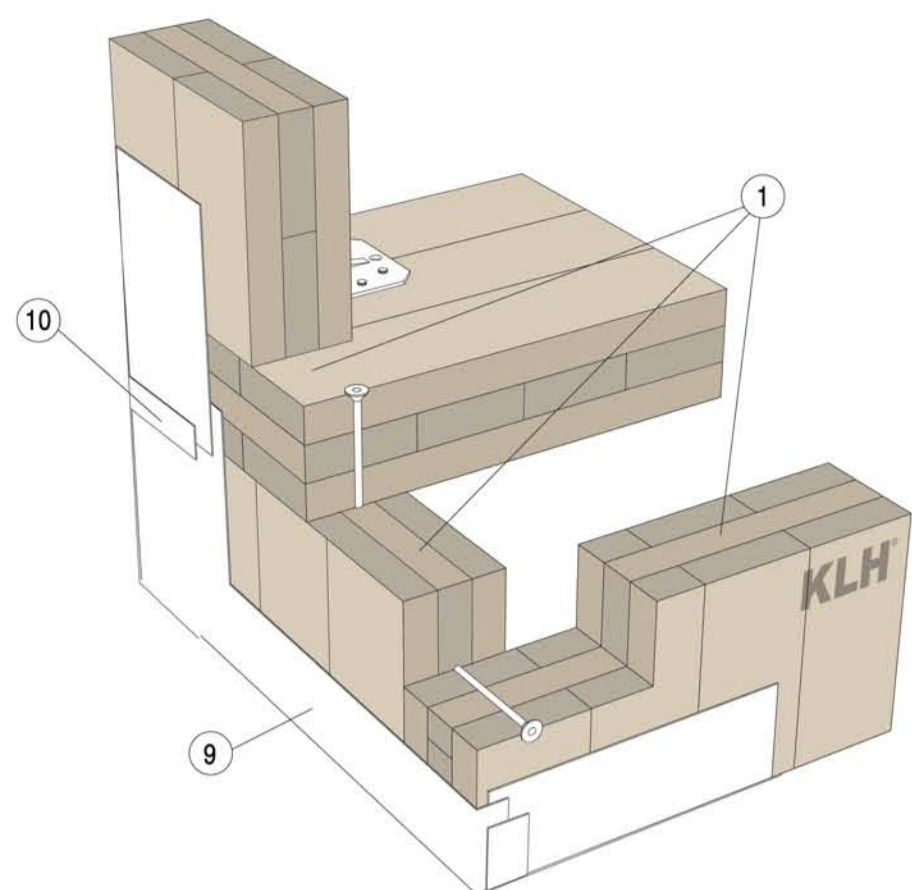


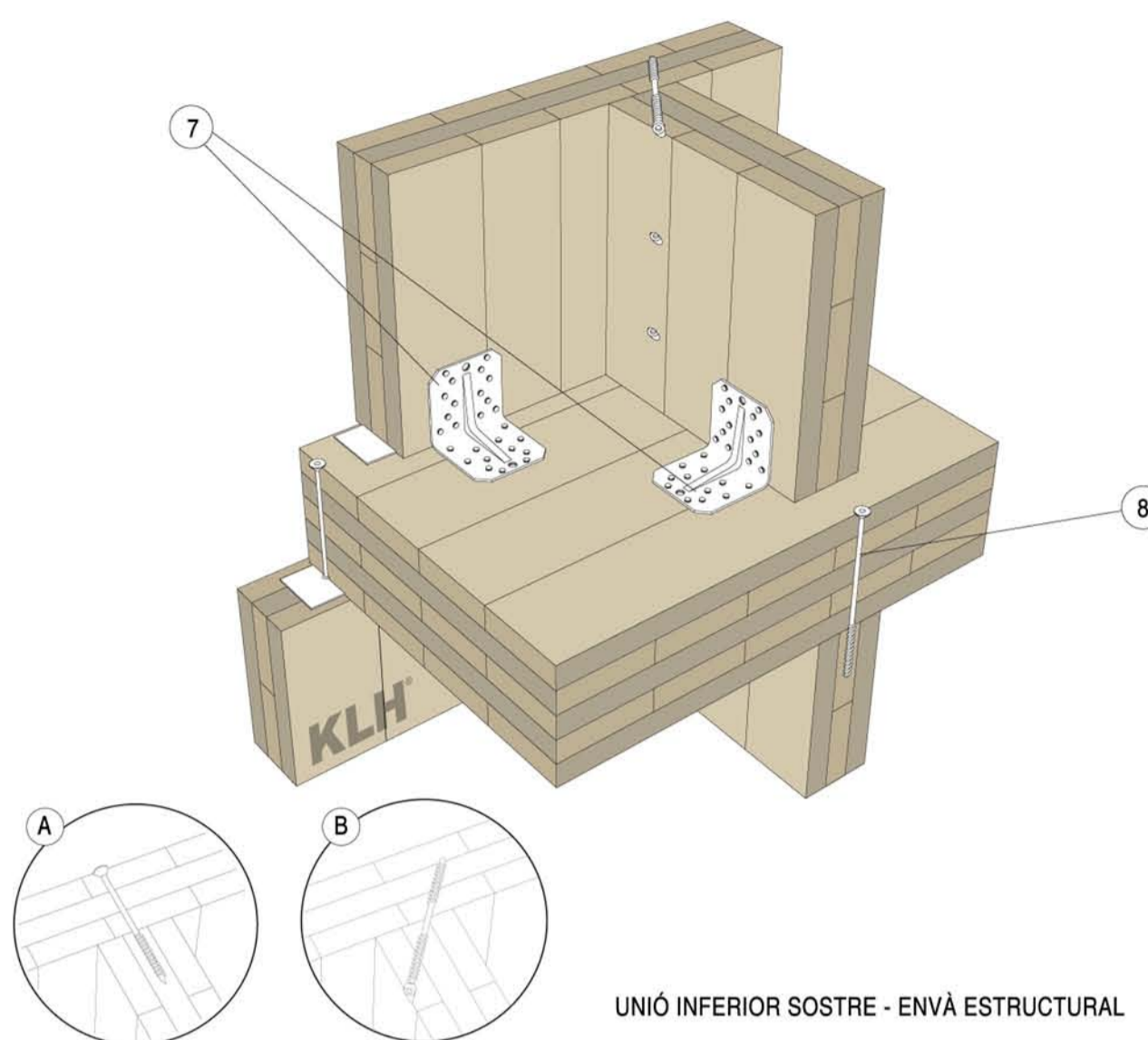
AMPLIACIÓ ISTANBUL MODERN

MUSEUM OF MORDERN ART

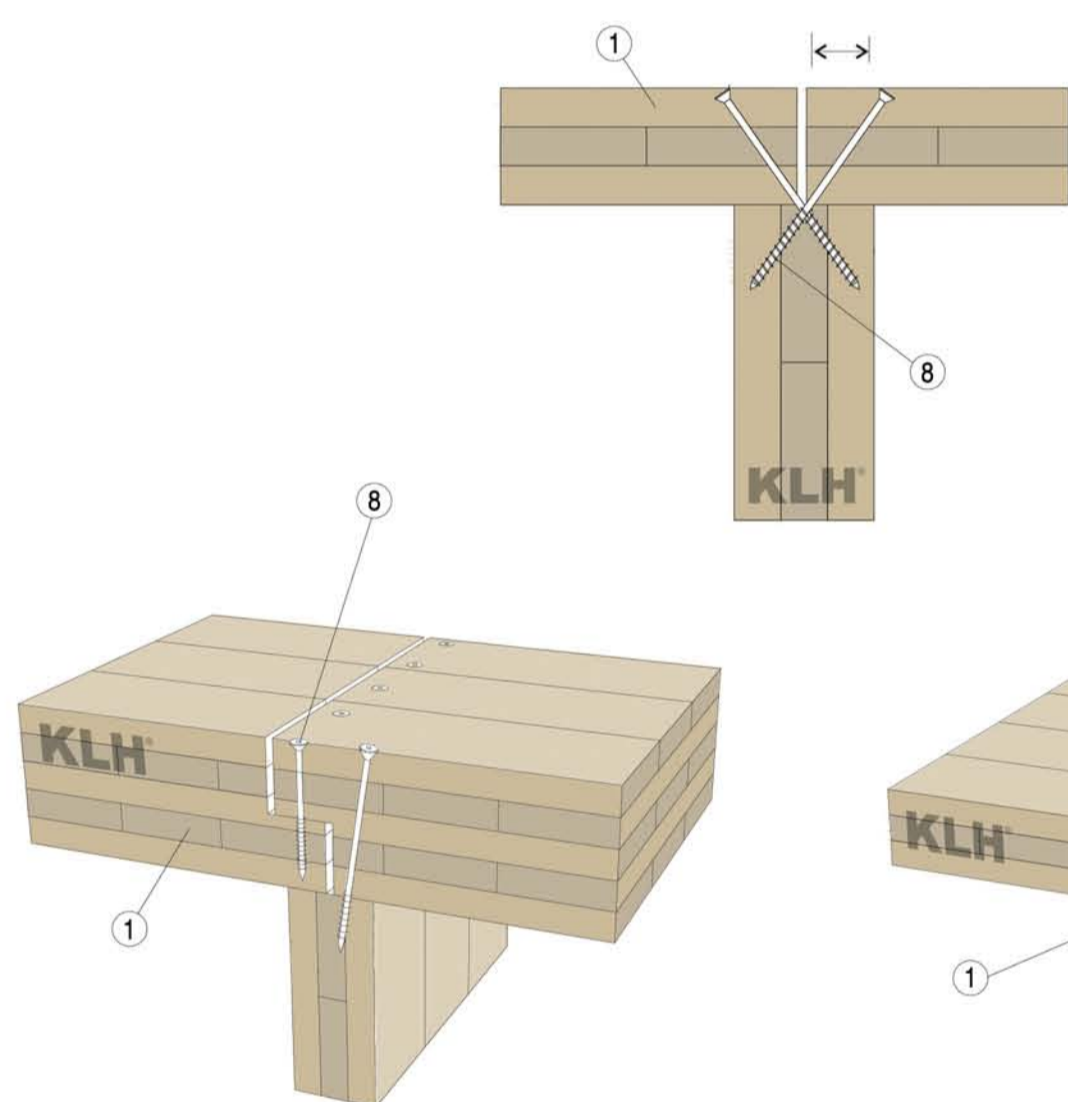
1. PANELL KLH
2. PLETINA D'ACER PERFORADA (CONNEXIÓ PANELL LLISTO BASE)
3. LLOSA DE FORMIGÓ
4. TAC AUTOROSCANANT D'ACER INOX. I GALVANITZAT
5. LLISTO DE FUSTA ANIVELLAT AMB CAPA DE MORTER
6. CINTA SELLADORA
7. ESQUADRA D'ACER PERFORADA
8. CARGOL DE CONEXIÓ
9. BARRERA DE VAPOR
10. JUNTA SELLADA AMB SOLAPAMENT
11. JUNTA ENCADELLADA (LES DISTÀNCIES DEPENEN DEL TIPUS DE PANELL).
12. CARGOL DE CONEXIÓ PER ESFORÇ TALLANT
13. CARGOL PER ASSEGURAR TENSIONS TRANS. (DISTÀNCIA ENTRE CARGOLS 10-15CM MAX.)
14. FORATS I REGATES PER PAS D'INSTAL·LACIONS. (REGATES EN LA PART SUPERIOR DEL PANELL NOMÉS FINS LA PRIMERA CAPA).



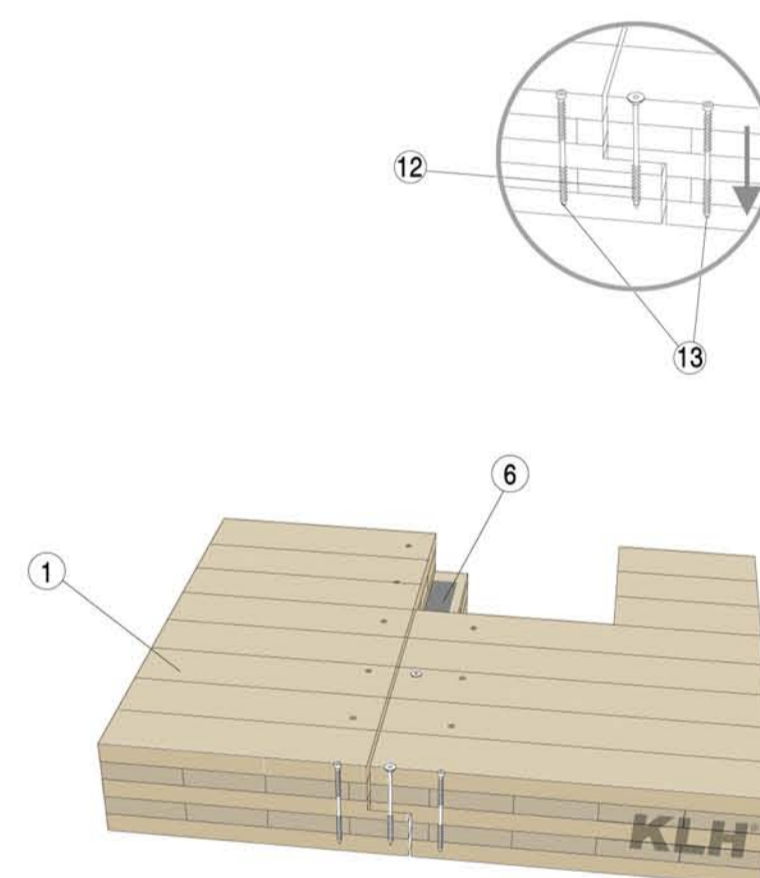
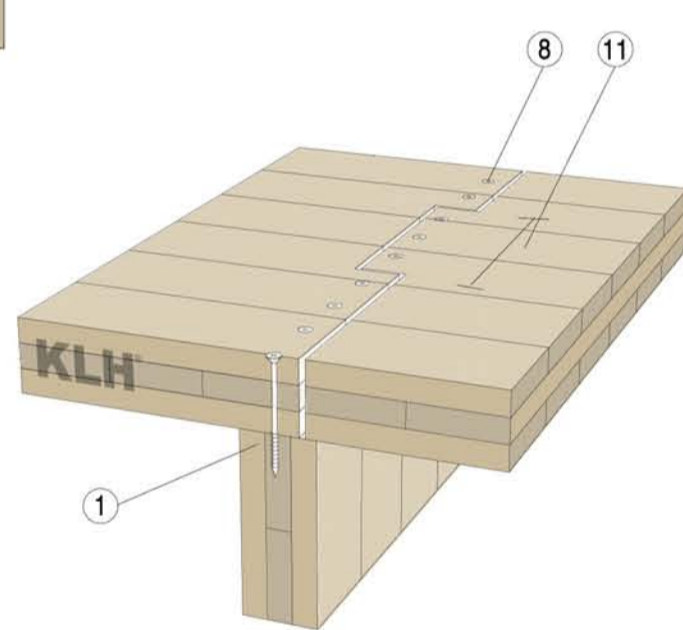
UNIO PANELLS EXTERIORS - ESTANQUITAT



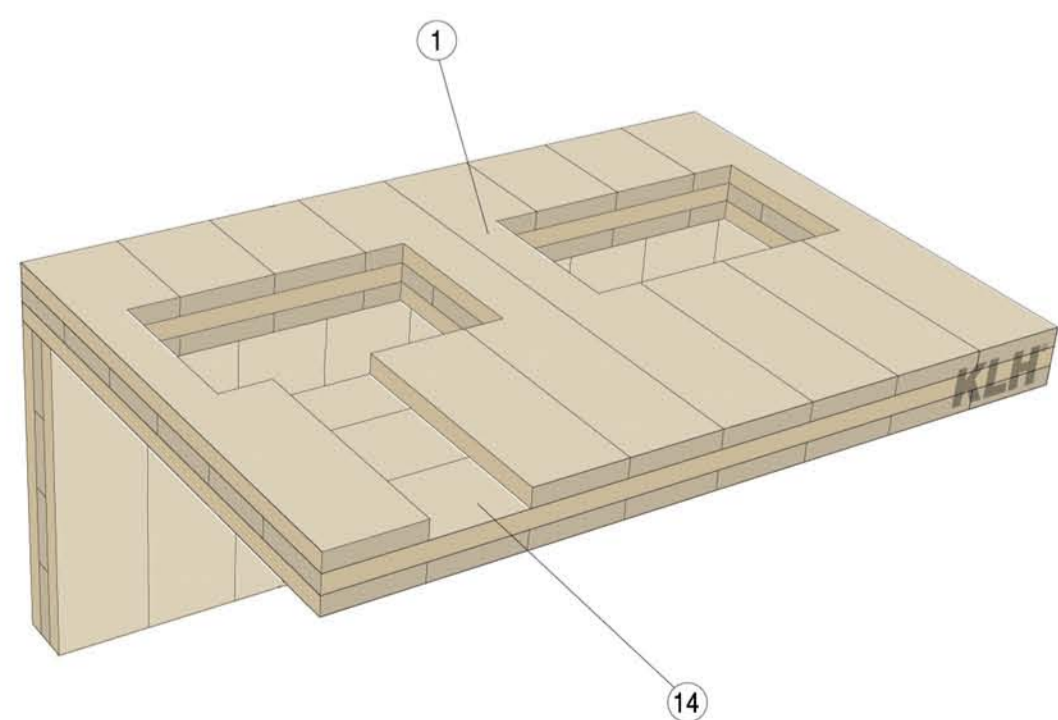
UNIO INFERIOR SOSTRE - ENVÀ ESTRUCTURAL



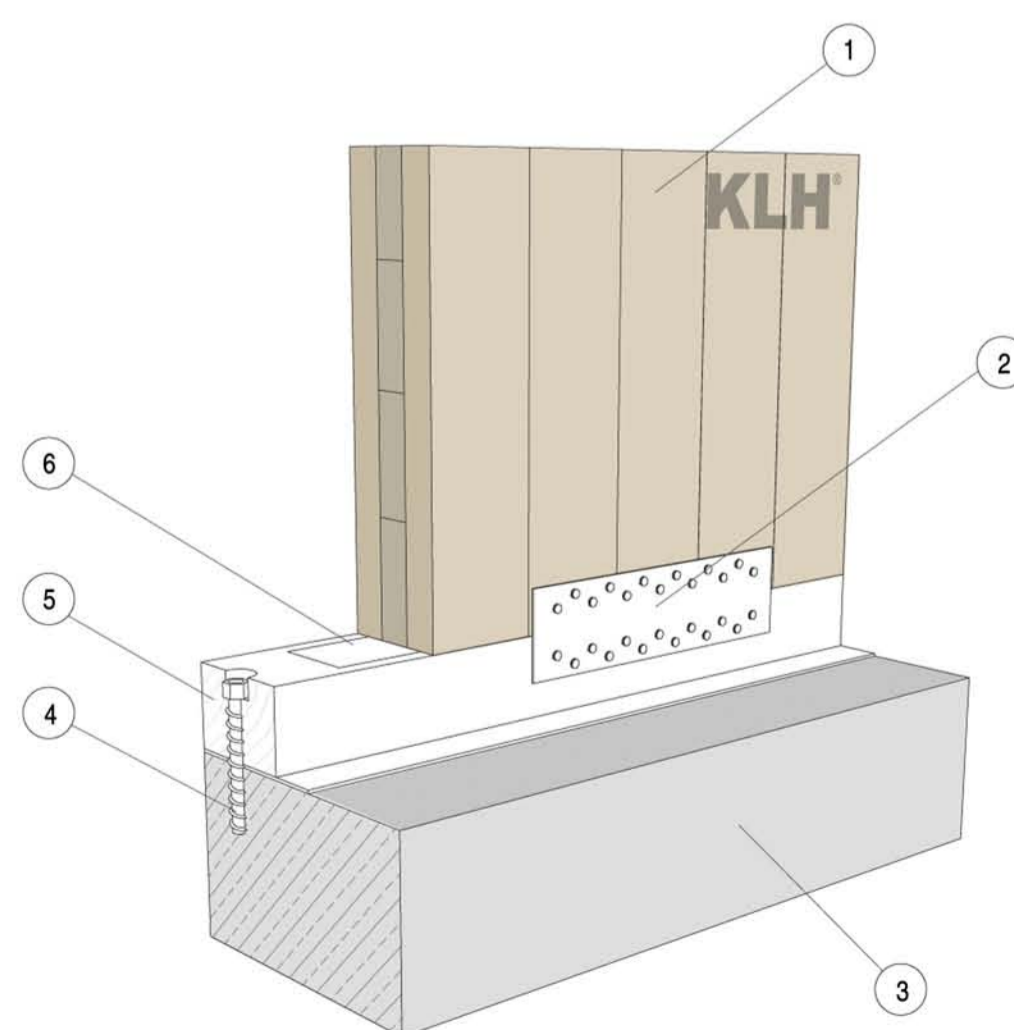
UNIO SUPERIOR SOSTRE - ENVÀ ESTRUCTURAL



UNIO ENTRE PANELLS SOSTRE



REGATES PER PAS D'INSTAL·LACIONS



UNIO LLOSA FORMIGÓ - ENVÀ ESTRUCTURAL