



**Escola Tècnica Superior d'Enginyeries
Industrial i Aeronàutica de Terrassa**

UNIVERSITAT POLITÈCNICA DE CATALUNYA

Titulació:

INGENIERÍA INDUSTRIAL

Alumno:

David Escáñez Busquets

Título PFC:

Diseño y fabricación de los alabes de un micro-aerogenerador de baja potencia

Director del PFC:

José Antonio Ortiz Marzo

Convocatoria de entrega del PFC

FEBRERO DE 2013

Contenidos de este volumen:

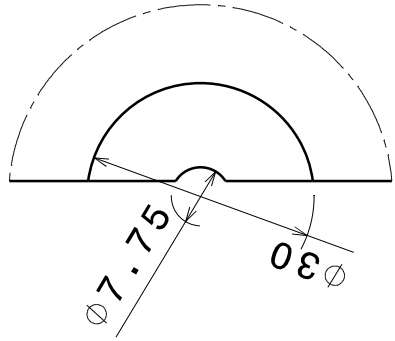
- PLANOS -



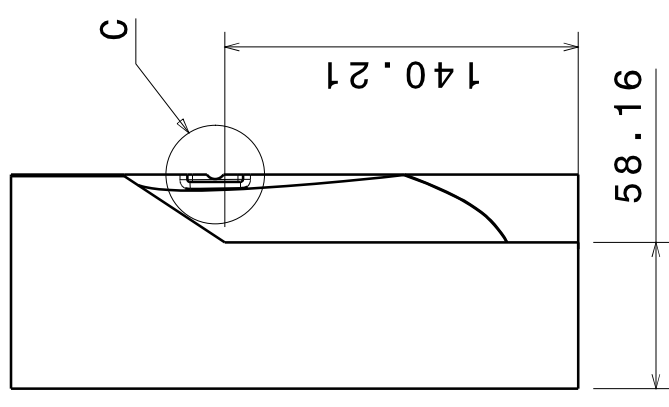
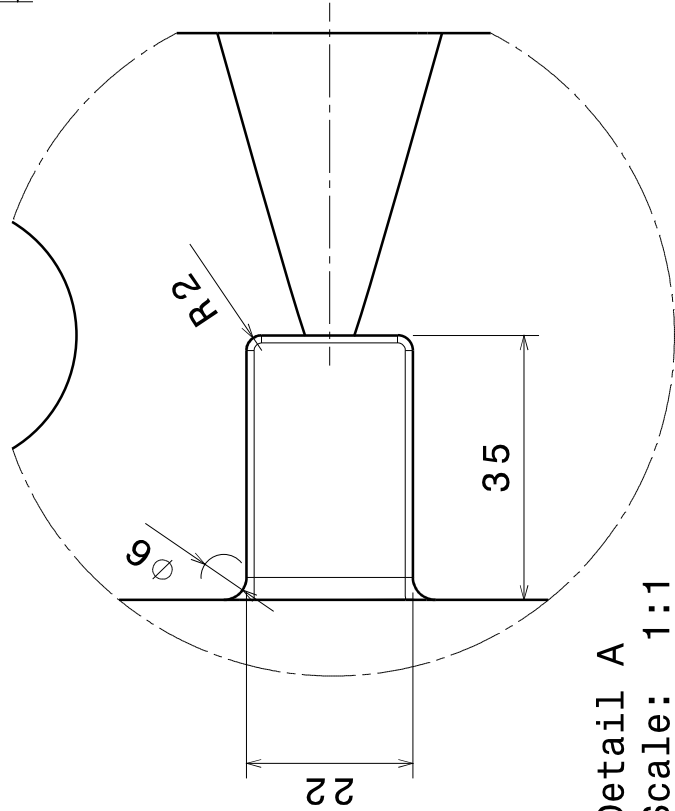
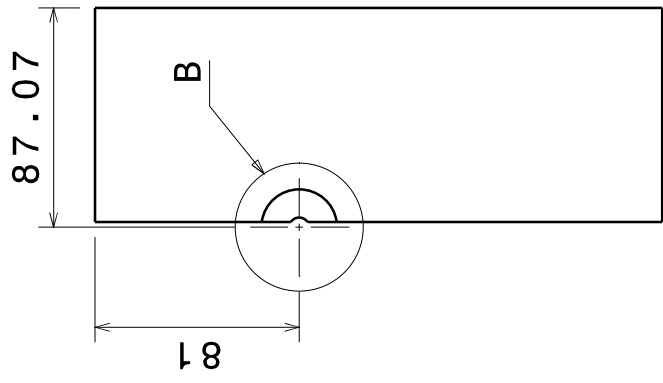
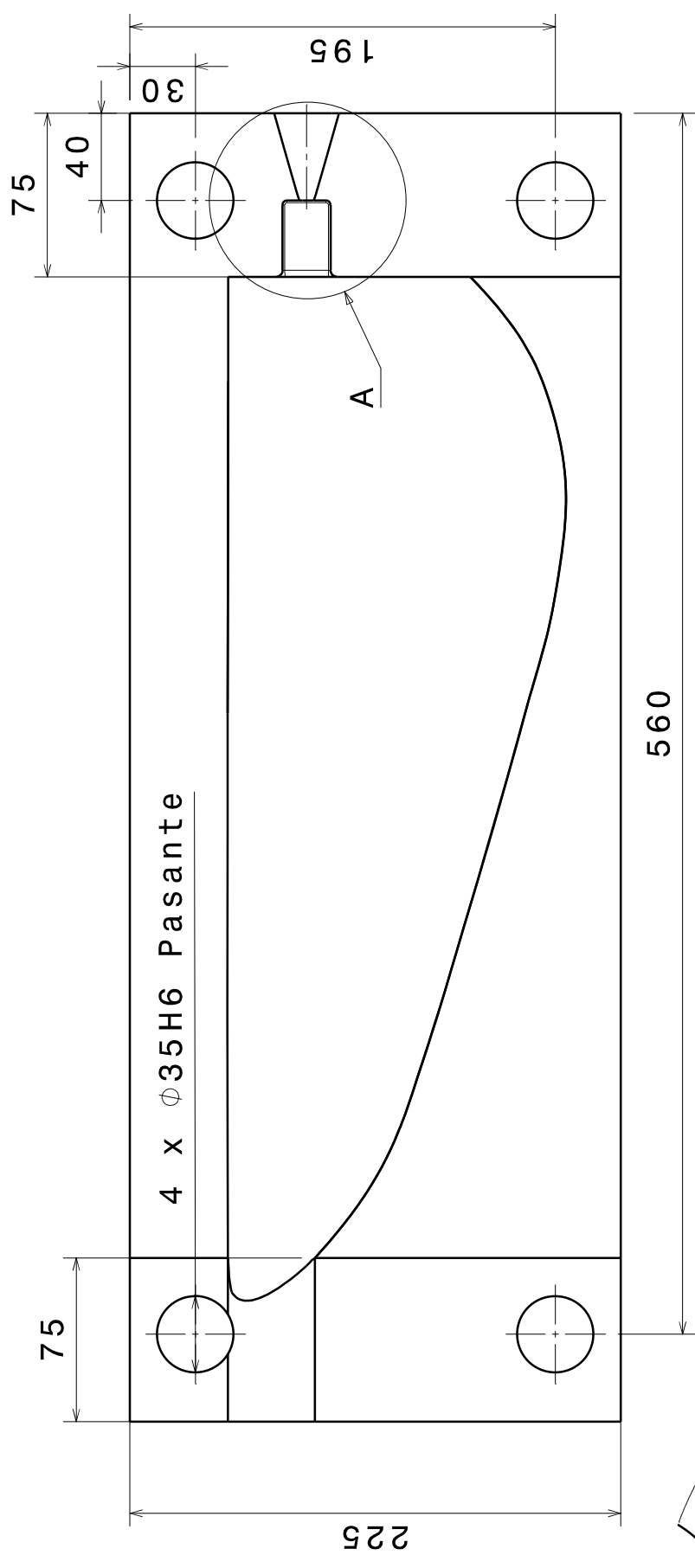
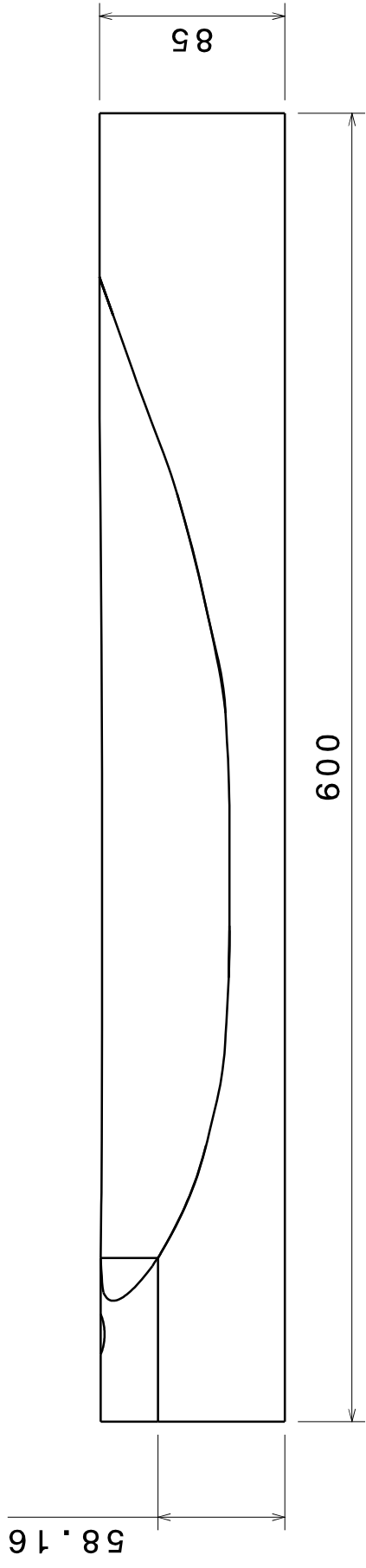
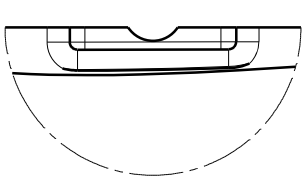
Índice

1	Molde superior.....	3
2	Molde inferior.....	4
3	Pala	5
4	Sujeció.....	6
5	Tapa buje	7
6	Pack palas.....	8

Detail B
Scale: 1:1



Detail C
Scale: 1:1



Dibujado por:

David Escanez Busquets



Fecha

2012-2013

Título del Proyecto

Diseño y fabricación de los alabes de un micro-aerogenerador de baja potencia

Tam. Denominación

A3

Molde Superior

Escala 1:3

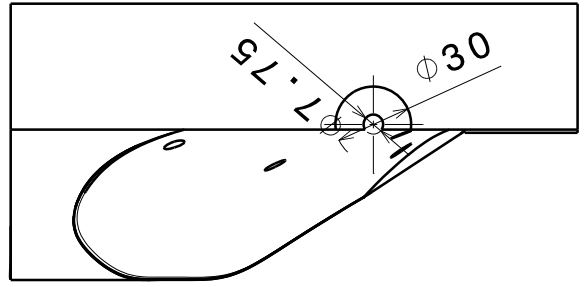
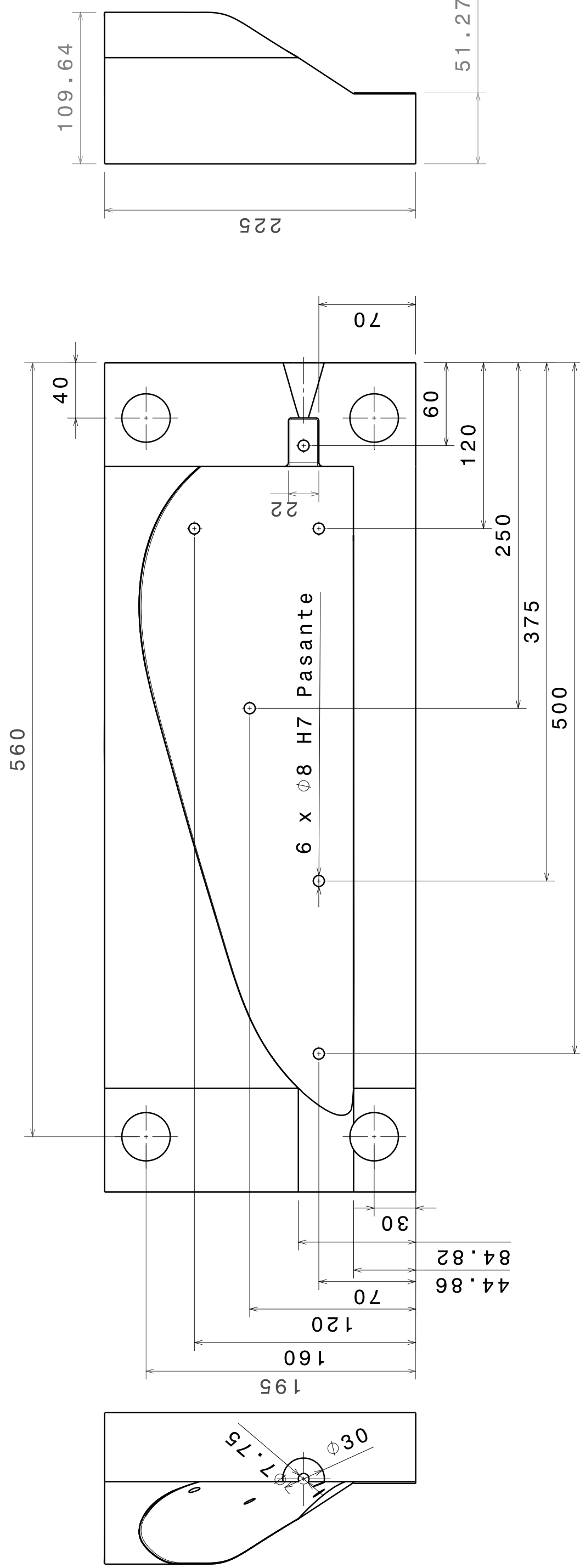
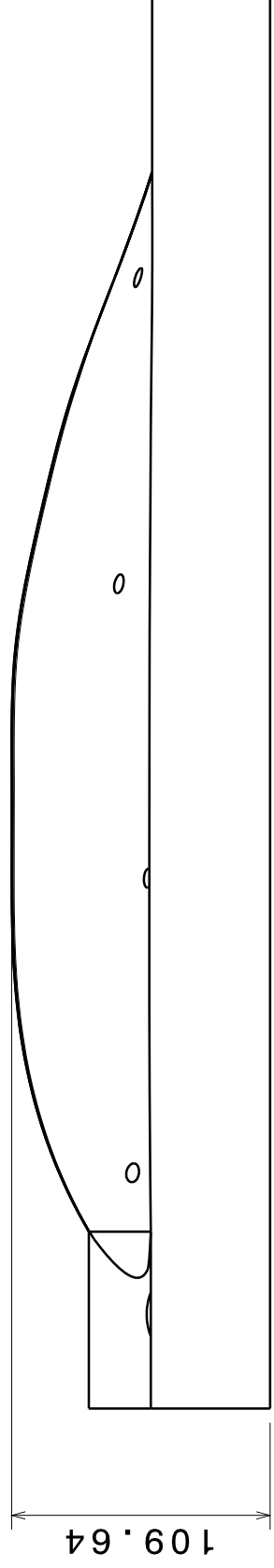
Peso (kg)

Hoja


1/6

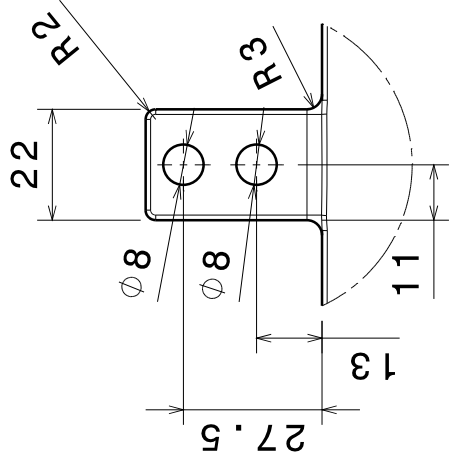
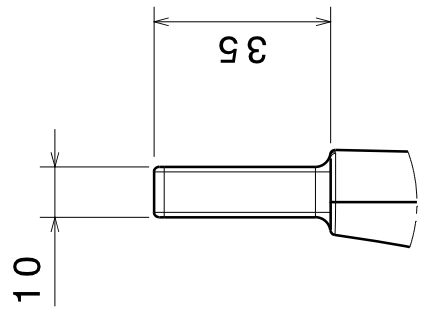
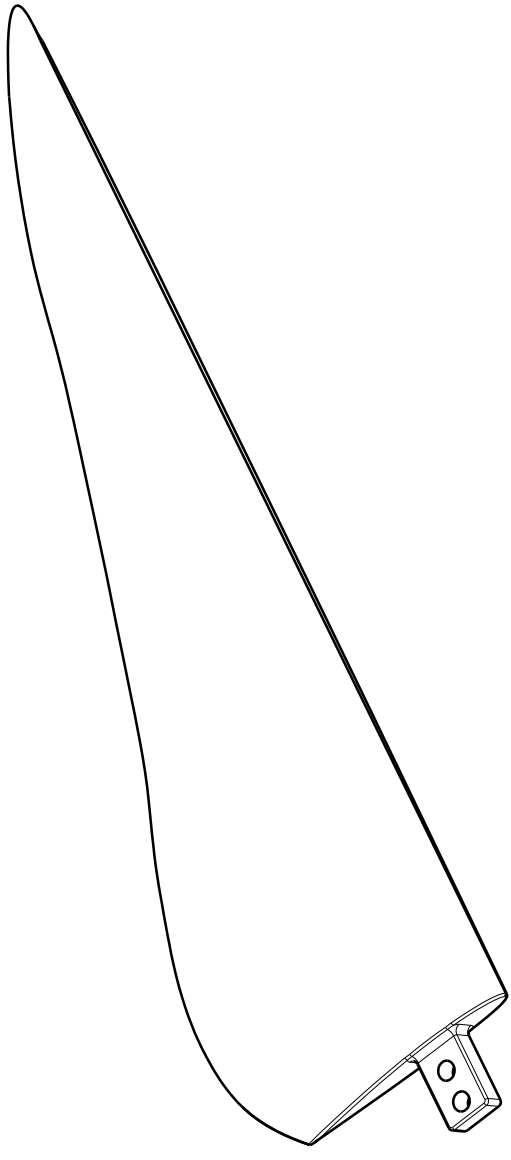
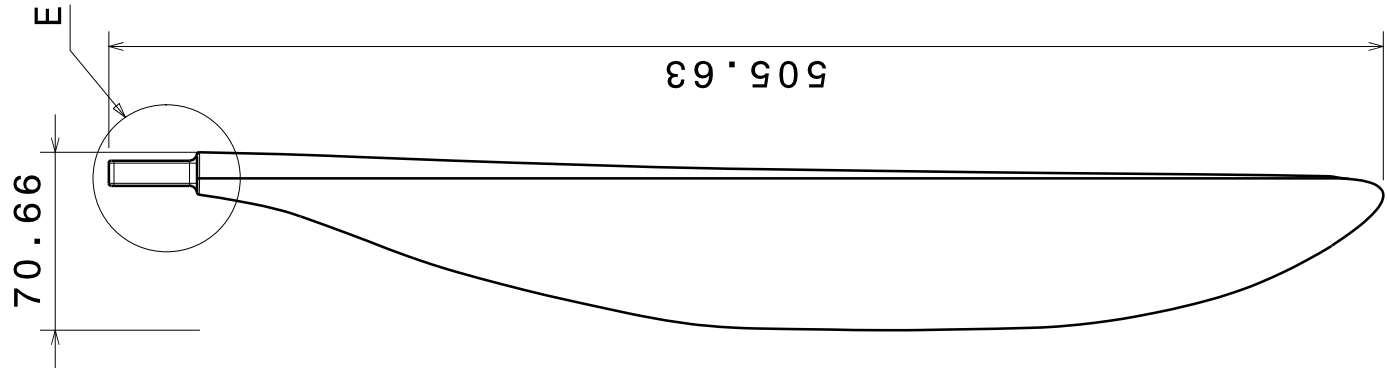
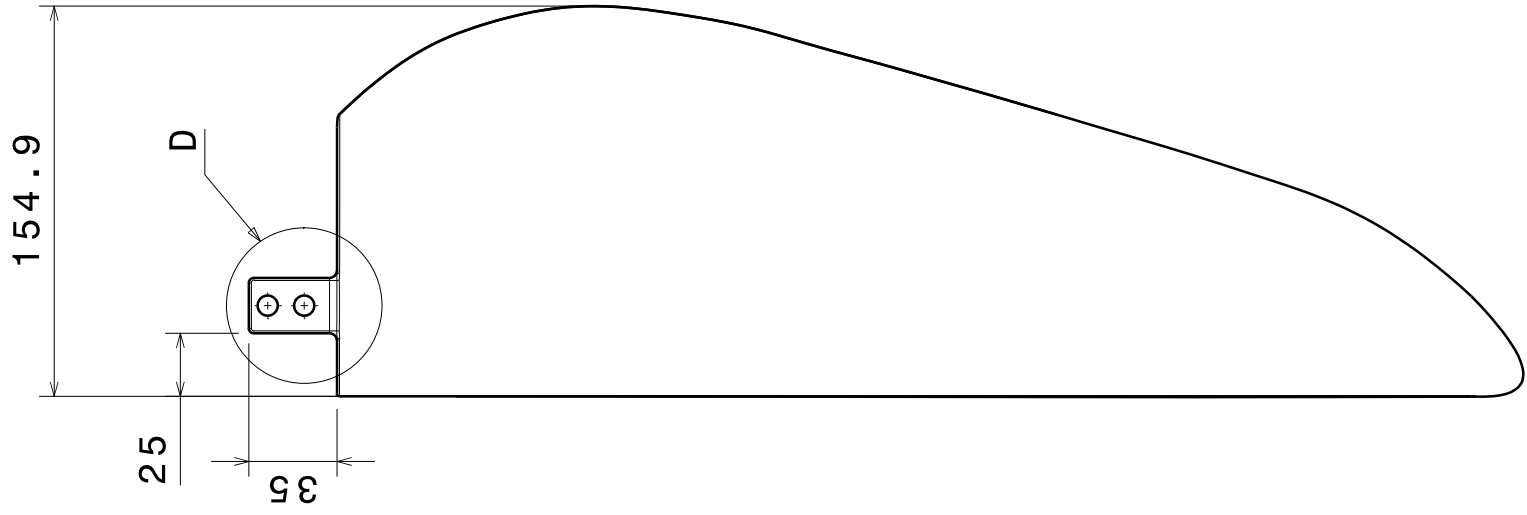
Tolerancia máx 0,05

Detail A
Scale: 1:1



Tolerancia max 0,05


Dibujado por: David Escanez Busquets		Titulo del Proyecto Diseño y fabricación de los alabes de un micro-aerogenerador de baja potencia	
 Escola Tècnica Superior d'Enginyeries Industrial i Aeronàutica de Terrassa UNIVERSITAT POLITÈCNICA DE CATALUNYA		Tam. A3	Denominación Molde Inferior
Fecha 2012-2013		Escala 1:3	Peso (kg)
		Hoja	2/6
		REV	1

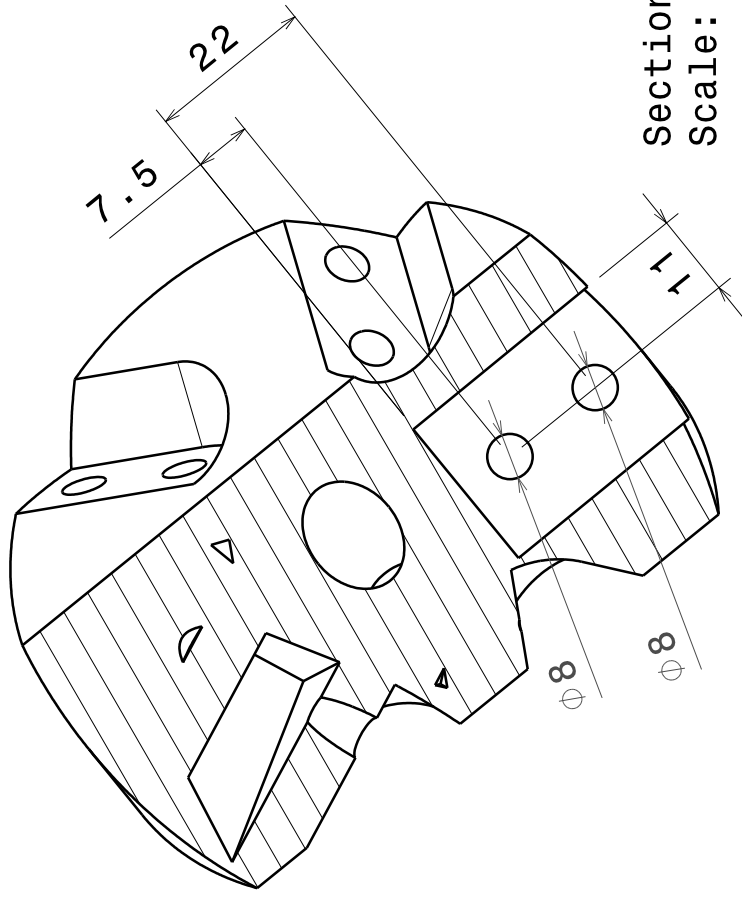
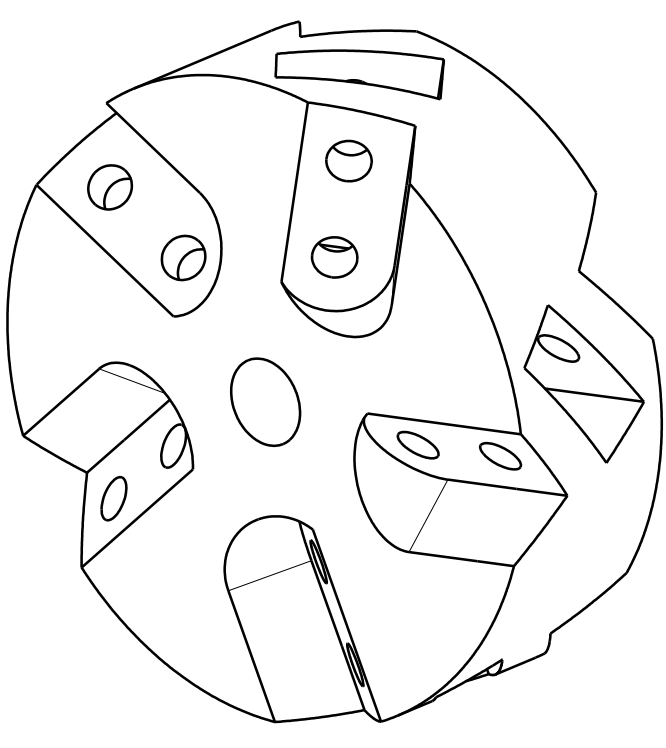
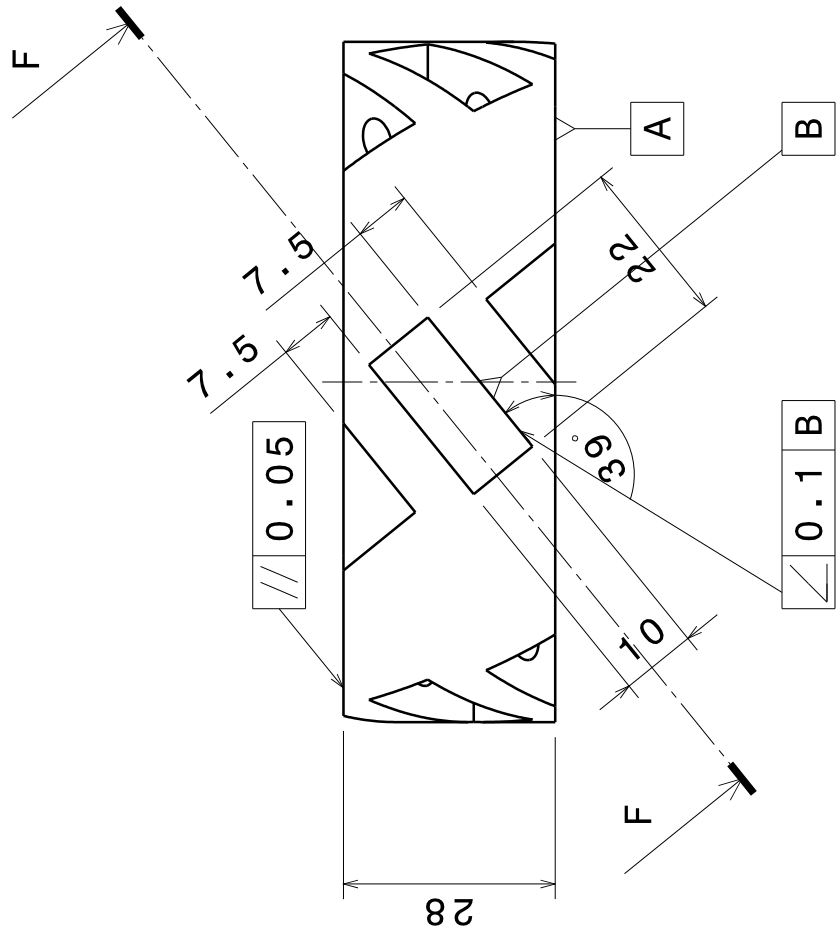
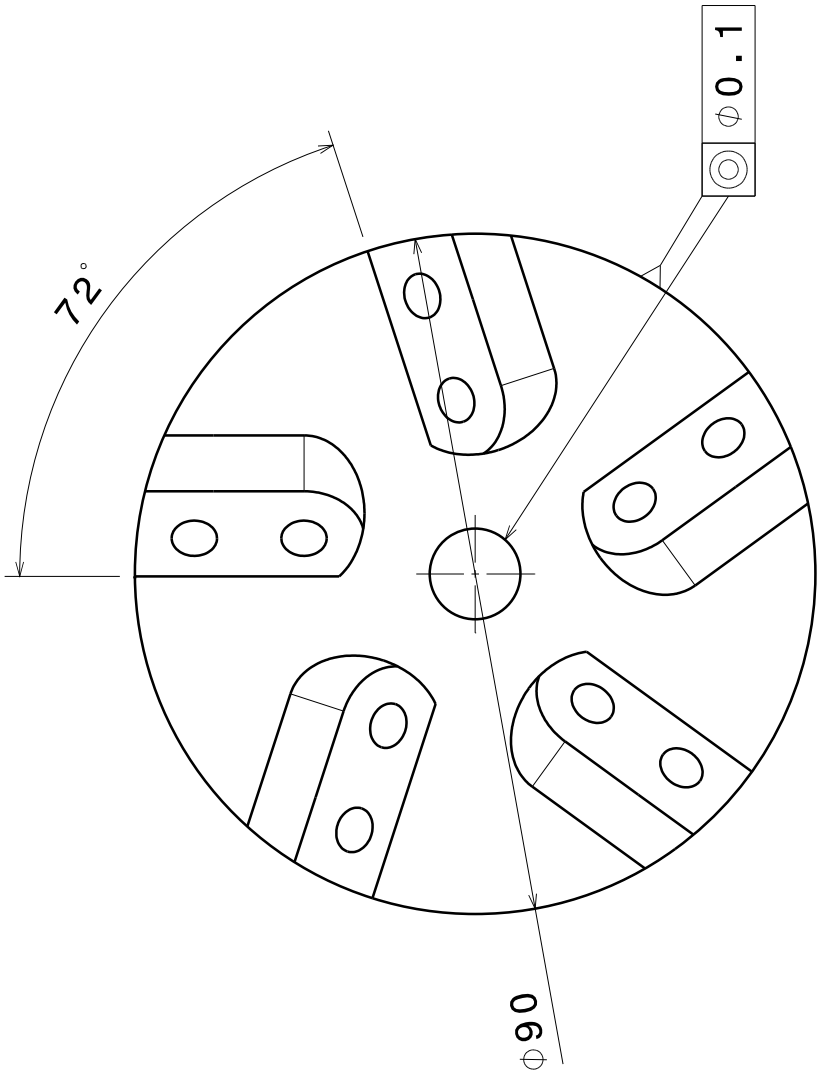


Detail E
Scale: 2:3

Detail D
Scale: 2:3


Tolerancia max 0,05

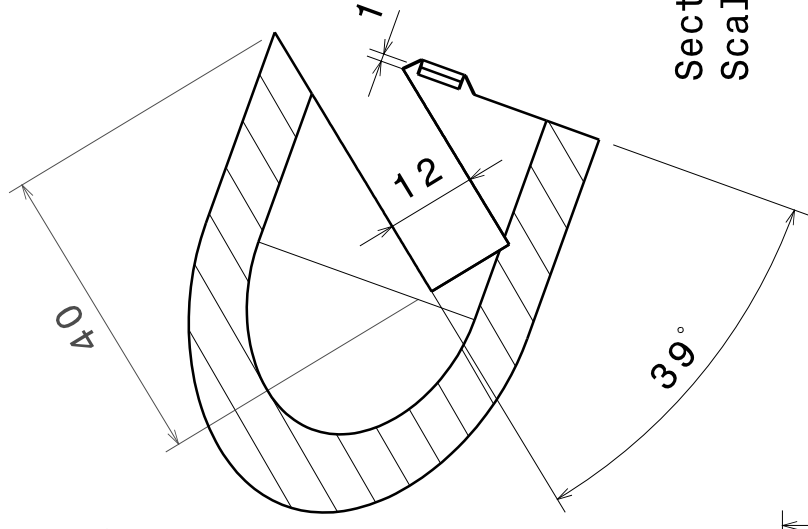
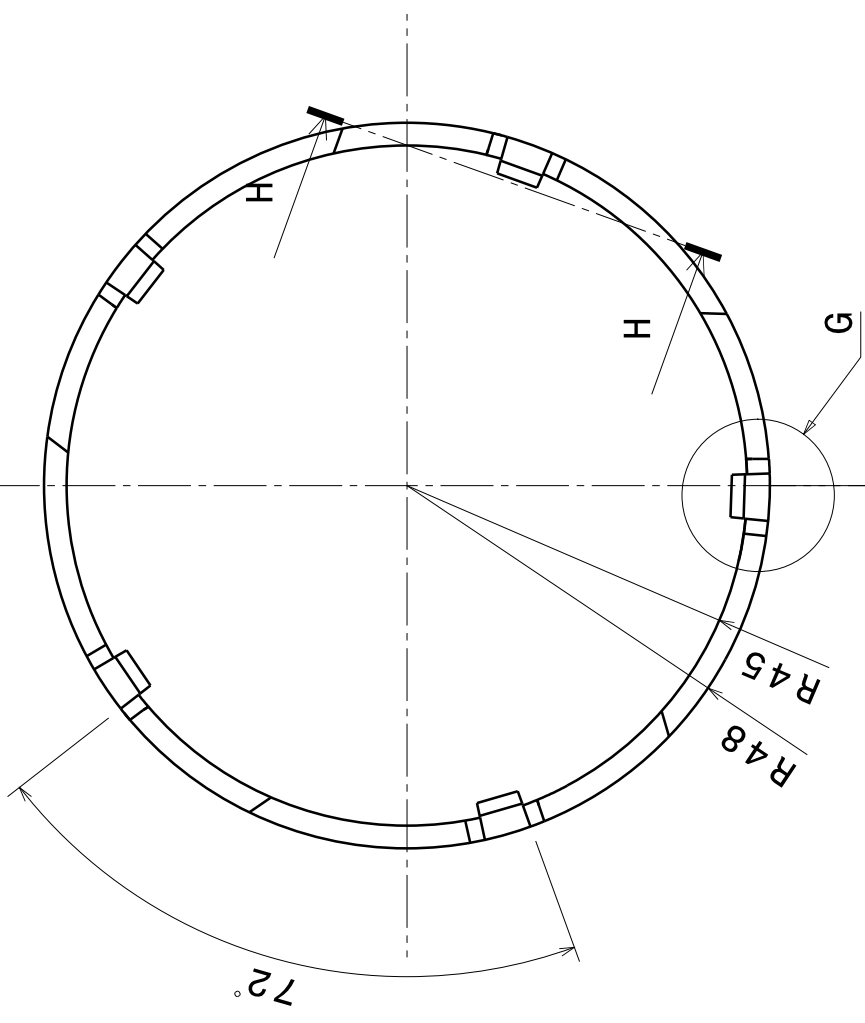
Dibujado por: David Escanez Busquets		Titulo del Proyecto Diseño y fabricación de los alabes de un micro-aerogenerador de baja potencia	
 Escola Tècnica Superior d'Enginyeries Industrial i Aeronàutica de Terrassa UNIVERSITAT POLITÈCNICA DE CATALUNYA		Tam. A3	Denominación Pala
Fecha 2012-2013		Escola 1:3	Peso (kg) 0,993
		Hoja	3/6
		REV	1



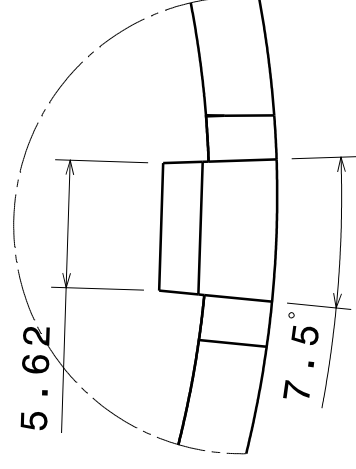
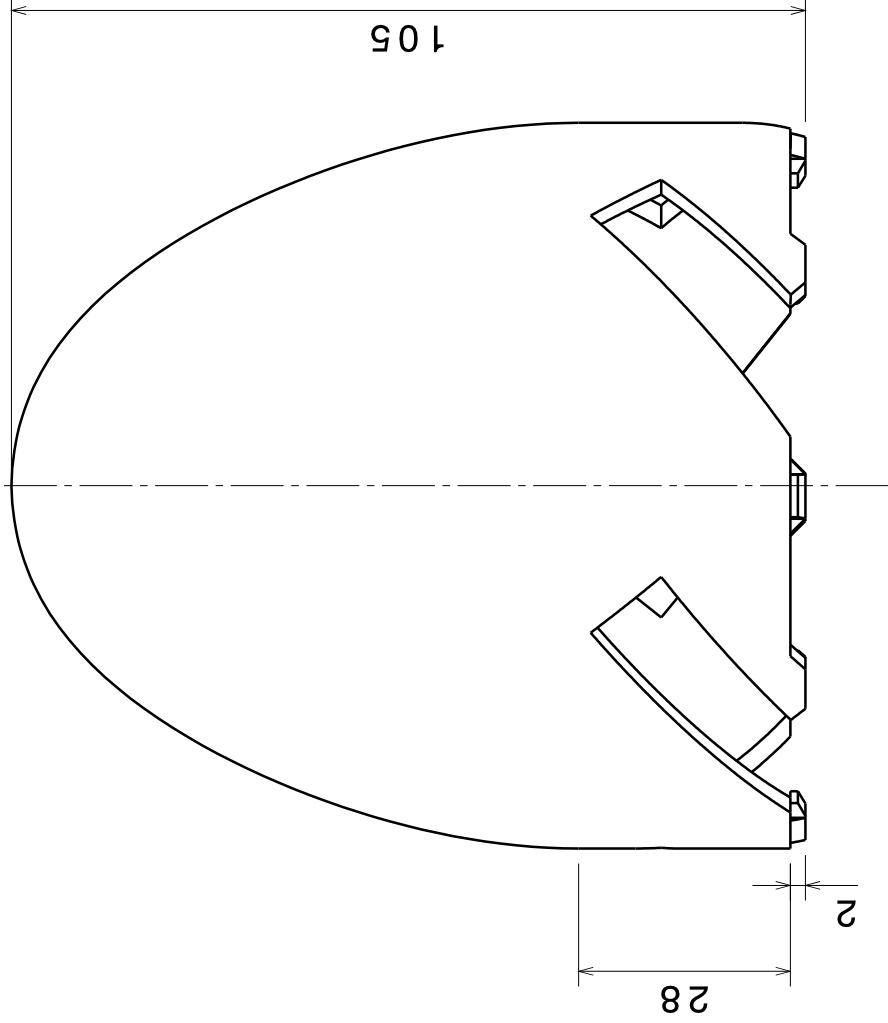
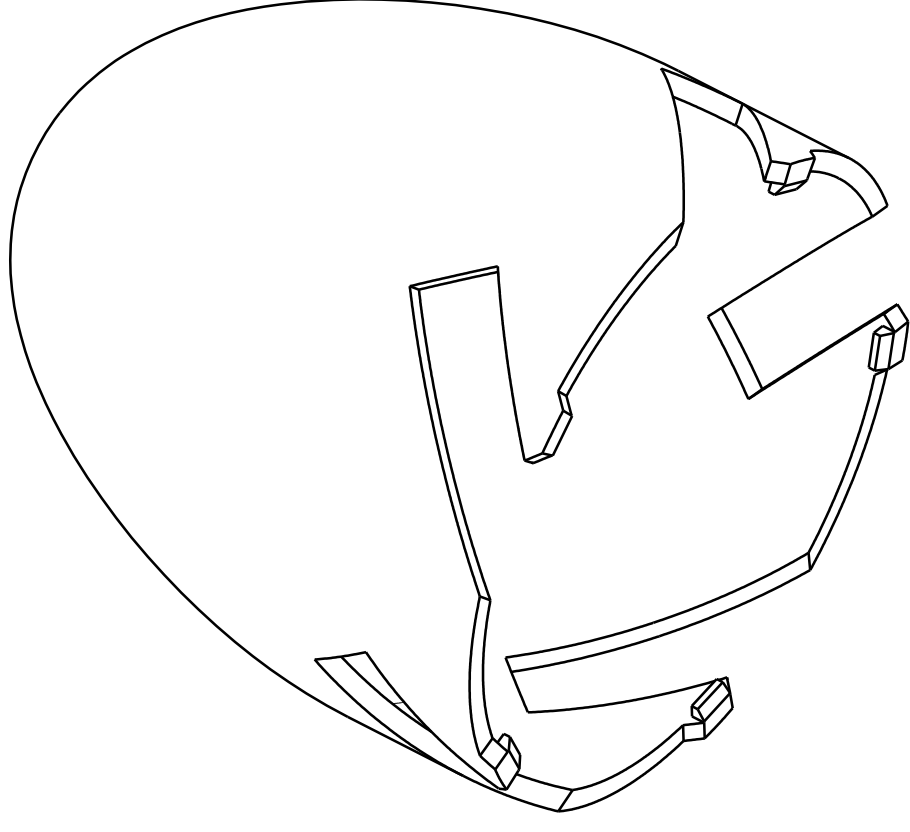
Section view F-F
Scale: 1:1

Tolerancia max 0,05


Dibujado por: David Escanez Busquets	Titulo del Proyecto Diseño y fabricación de los alabes de un micro-aerogenerador de baja potencia	
	Tam. A3	Denominación Sujeción
 Escola Tècnica Superior d'Enginyeries Industrial i Aeronàutica de Terrassa UNIVERSITAT POLITÈCNICA DE CATALUNYA	REV 1	Hoja 4/6
	Fecha 2012-2013	Escala 1:1

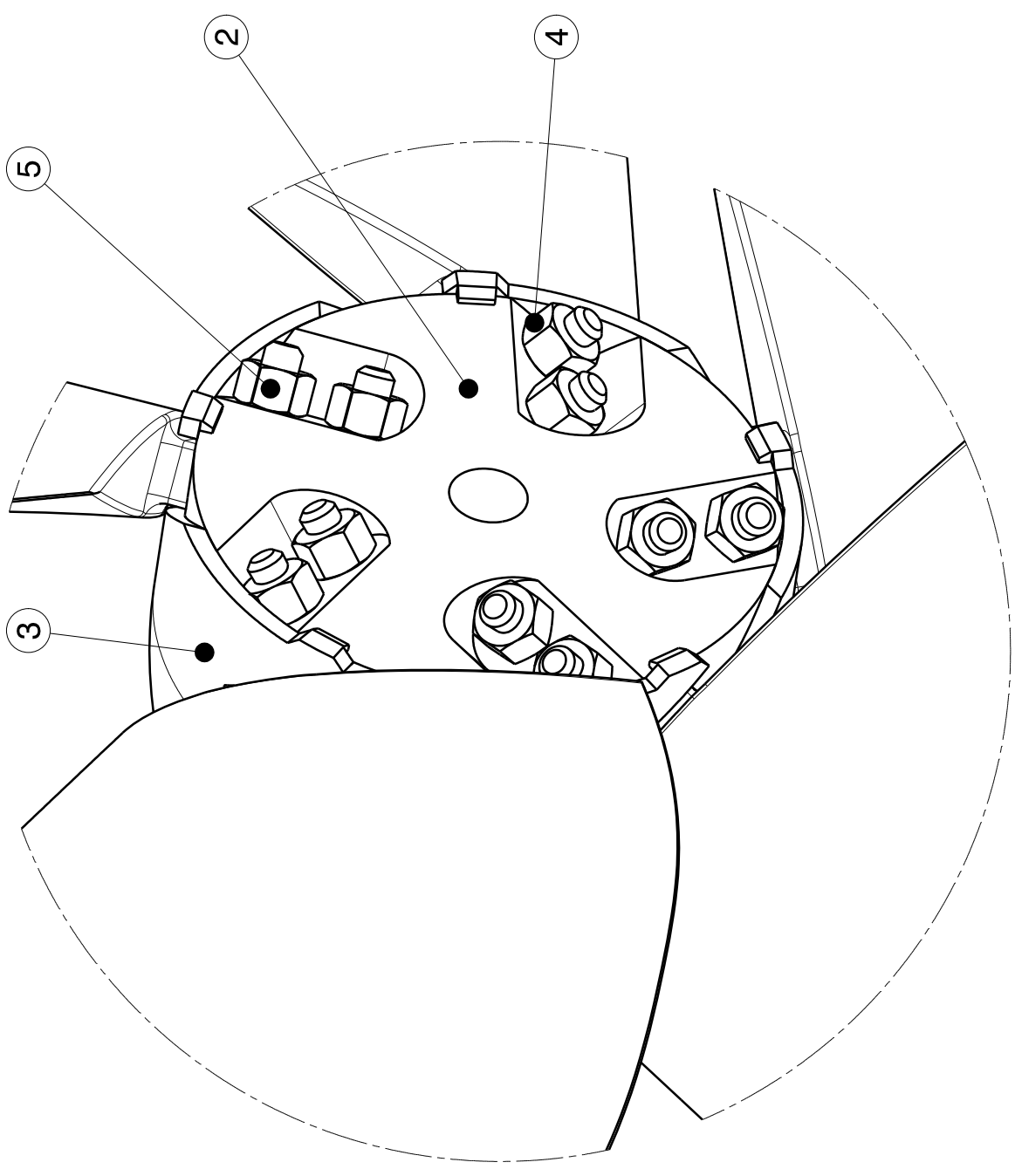
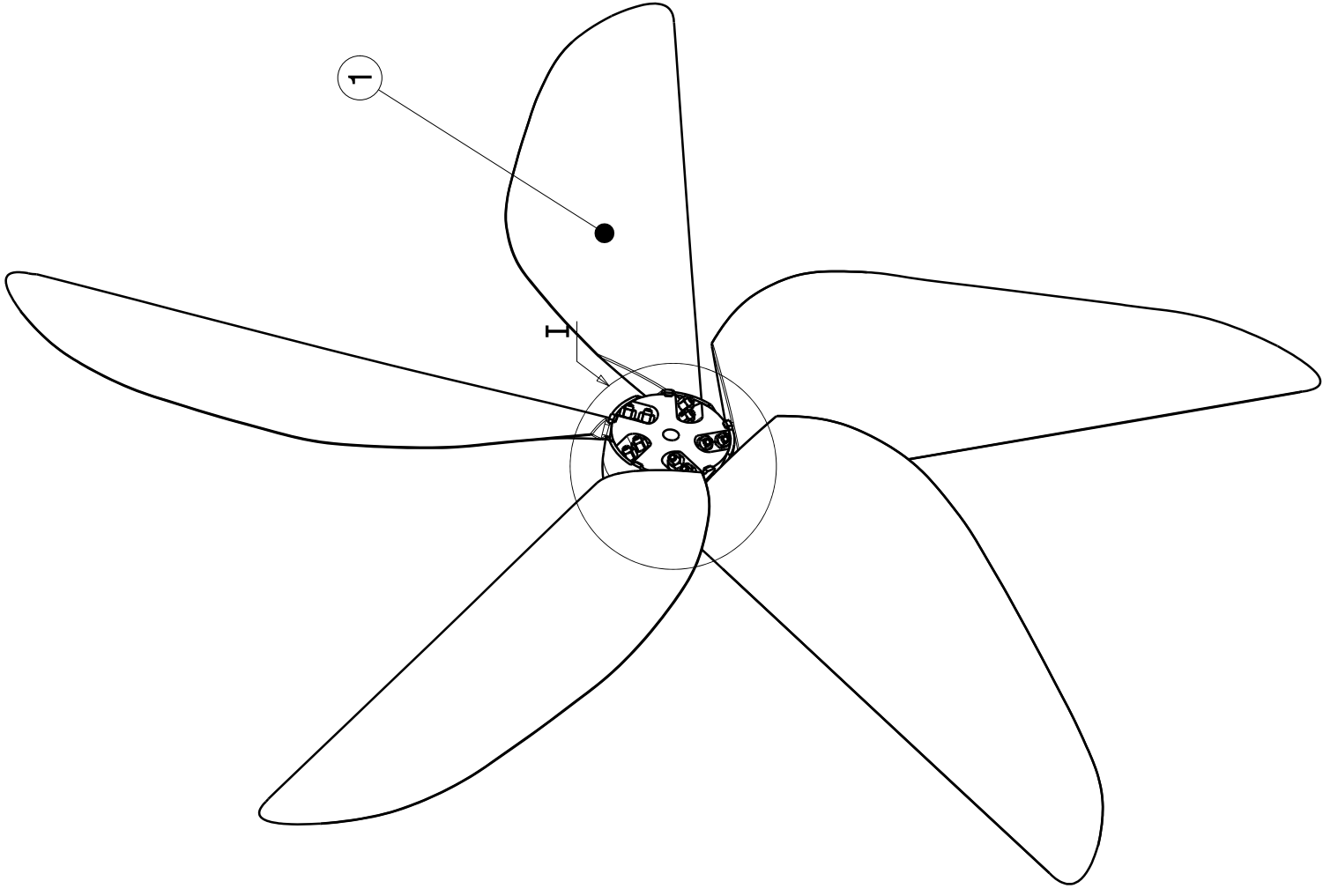


Section view H-H
Scale: 1:1




Detail G
Scale: 3:1

Dibujado por: David Escanez Busquets		Título del Proyecto Diseño y fabricación de los alabes de un micro-aerogenerador de baja potencia	
 Escola Tècnica Superior d'Enginyeries Industrial i Aeronàutica de Terrassa UNIVERSITAT POLITÈCNICA DE CATALUNYA		Tam. A3	REV 1
Fecha 2012-2013		Denominación Tapa Buje	Hoja 5/6
		Escala 1:1	Peso (kg) 0,086



- 1 Palas
- 2 Sujeción
- 3 Tapa Buje
- 4 Tuerca M8 autoblocante
- 5 Perno M8x35 A4-70

Dibujado por: David Escanez Busquets	Titulo del Proyecto Diseño y fabricación de los alabes de un micro-aerogenerador de baja potencia		
 Escola Tècnica Superior d'Enginyeries Industrial i Aeronàutica de Terrassa UNIVERSITAT POLITÈCNICA DE CATALUNYA	Tam.	Denominación	REV
	A3	Pack palas	1
Fecha 2012-2013	Escala 1:5	Peso (kg)	Hoja 6/6