

CLIMATITZACIÓ

TEATRE:

EN L'INTERIOR DEL TEATRE LA CLIMATITZACIÓ SERÀ TOTALMENT ARTIFICIAL, JA QUE NO TE RELACIÓ DIRECTA AMB L'EXTERIOR, NO OBTANT LA SEVA FAÇANA ES VENTILADA. LES ZONES DE COMUNICACIÓ, DISTRIBUCIÓ ESTAN PROTEGIDES MITJANÇANT UN PROTECTOR SOLAR AMB ACERO CORTEN MICROPERFORAT QUE VA AMB SINTONIA AMB LA RESTA DE LA FAÇANA. AL HALL PRINCIPAL QUEDA PROTEGIT PER EL GRAN VOLADIU QUE HI HA A L'ENTRADA PRINCIPAL DE L'EDIFICI (ORIENTACIÓ SUD).

SALA DE CREACIONS I TALLERS:

TE VENTIL·LACIÓ CREUADA NORD-SUD I DISPOSA DE PROTECTORS SOLARS MITJANÇANT LAMES HORIZONTALS. LES FAÇANES ESTAN VENTIL·LADES I LES ZONES PARCIALMENT SOTERRADES LA FAÇANA QUEDA AMB FORMIGÓ VIST. ES DISPOSARÀ D'UN SISTEMA DE RECOLÇAMENT DE CLIMATITZACIÓ TIPUS MAQUINA PARTIDA INVERTER.

RESTAURANT AUTÒNOM:

TE VENTIL·LACIÓ CREUADA EST-OEST I DISPOSA DE PROTECTORS SOLARS MITJANÇANT VOLADIUS DE FORMIGÓ ARMAT VIST. ES DISPOSARÀ D'UN SISTEMA DE RECOLÇAMENT DE CLIMATITZACIÓ TIPUS MAQUINA PARTIDA INVERTER.

SISTEMES DE CLIMATITZACIÓ

SISTEMA AIRE - AIRE:

LA BOMBA DE CALOR AIRE-AIRE EXTRAU ENERGIA DE L'AIRE EXTERIOR I LA CEDEIX ALS LOCALS INTERIORS, AQUEST SISTEMA S'APLICA AL TEATRE, AL FOYER I LA SALA POLIVALENT. EL SISTEMA EMPRAT ES UN CIRCUIT TANCAT, LES SORTIDES D'AIRE D'IMPULSIÓ ES FARÀ PER EL FALS SOSTRE I EL RETORN ES FA PER CONDUCTES EN LES PARETS LATERALS AMB REIXES COL·LOCADES A LA PART INFERIOR PER TAL DE GARANTIR LA CIRCULACIÓ DE L'AIRE PER TOTA LA SALA. AL FOYER I AL TEATRE EL SISTEMA D'IMPULSIÓ ES FARÀ MITJANÇANT TOBERES I A LA SALA POLIVALENT AMB DIFUSOR TIPUS CASSETTE.

SISTEMA AIRE - AIGÜA:

ES TRACTA D'UN SISTEMA SEMICENTRALITZAT APLICAT AL RESTAURANT, LES SALES DE CREACIÓ I TALLERS. D'AQUESTA FORMA A CADASCUNA DE LES DIFERENTS ESTANCES ES PODRÀ ESCOLLIR ELS PARÀMETRES I LA TEMPERATURA DESITJADA INDEPENDENTMENT, PER TAL D'OBTENIR UN ÒPTIM RENDIMENT DEL SISTEMA DE CLIMATITZACIÓ. LES SORTIDES D'AIRE D'IMPULSIÓ ES FARÀ PER EL FALS SOSTRE I EL RETORN ES FA PER CONDUCTES EN LES PARETS LATERALS AMB REIXES COL·LOCADES A LA PART INFERIOR PER TAL DE GARANTIR LA CIRCULACIÓ DE L'AIRE PER TOTA LA SALA.

CARACTERÍSTIQUES TUBS CLIMATITZACIÓ AIRE-AIRE

TUBS INTERIORS:

CONDUCTE RECTANGULAR AUTOPORTAT PER A CLIMATITZACIÓ AMB PLACA RÍGIDA DE LLANA DE VIDRE AGLOMERADA AMB RESINES TERMOENDURIBLES DE 25mm DE GRUIX, AÏLLAMENT $\leq 0,032$ W/MK I RESISTÈNCIA TÈRMICA $\geq 0,75$ m²/K.W. MALLA DE VIDRE I PAPER KRAFT PER L'EXTERIOR I PER L'INTERIOR RECOBRIMENT NETO TIPUS CLIMAVER O SIMILAR.

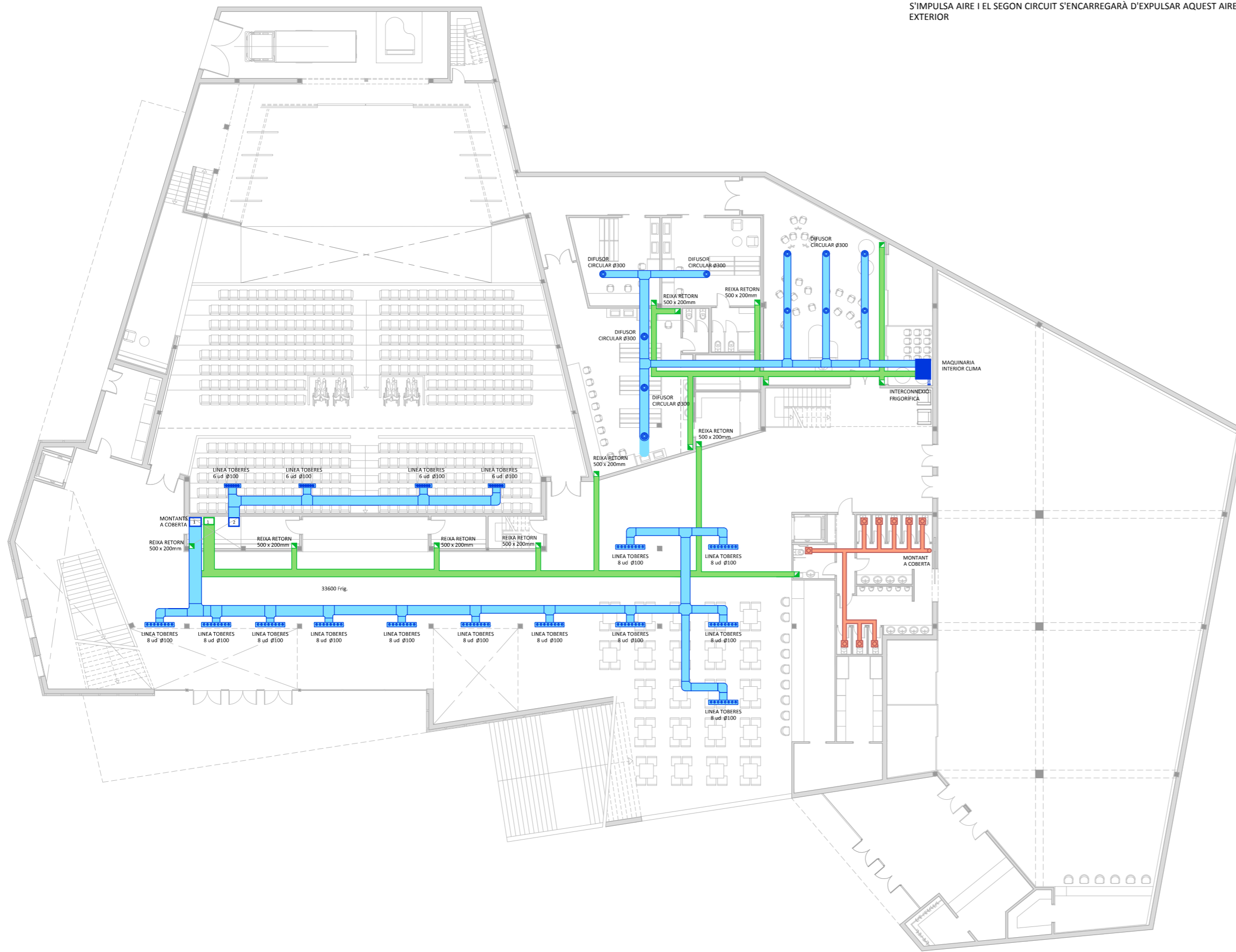
TRAMS EXTERIORS:

CONDUCTE RECTANGULAR DE PLANXA D'ACER GALVANITZAT, DE 1mm DE GRUIX, UNIÓ AMB MARC CARGOLAT I CLIPS, AMB AÏLLAMENT INTERIOR DE MANTA DE LLANA DE VIDRE AGLOMERADA AMB RESINES TERMOENDURIBLES. AÏLLAMENT $\leq 0,032$ W/MK I RESISTÈNCIA TÈRMICA $\geq 0,75$ m²/K.W. MALLA DE VIDRE I PAPER KRAFT PER L'EXTERIOR I PER L'INTERIOR RECOBRIMENT NETO TIPUS CLIMAVER O SIMILAR.

SISTEMA DE VENTIL·LACIÓ FORÇADA

PER TAL D'AFAVORIR LA VENTIL·LACIÓ DE L'AIRE VICIAT DINTRE DE L'EDIFICI ES PROPOSA UN SISTEMA DE VENTIL·LACIÓ FORÇADA COMA SUPORT DE LA VENTIL·LACIÓ CREUADA (SEMPRE QUE AQUESTA SIGUI POSSIBLE), EL SISTEMA CONSTA D'UN DOBLE CIRCUIT AMB RECUPERADOR DE CALOR.

L'AIRE DE L'EXTERIOR ENTRE PER CONDUCTE, PREVIAMENT FILTRAT I PASSA PER UN INTERCAMBIADOR DE CALOR PER TAL DE MINORAR LES DIFERÈNCIES DE TEMPERATURA EXTERIOR-INTERIOR, UNA VEGADA HA PASSAT AQUEST PROCÉS S'IMPULSA AIRE I EL SEGON CIRCUIT S'ENCARREGARÀ D'EXPULSAR AQUEST AIRE AL EXTERIOR.



TAULA CIRCUIT IMPULSIÓ HALL ENTRADA 1/2

TRAM	FRIG/H	M ³ /H	CONDUCTE (cm)	TOBERES
Tram 1	54600	14560	80 x 60	-----
Tram 2	4200	1120	50 x 20	1 LINEA 8 TOBERES
Tram 3	50400	13440	80 x 60	-----
Tram 4	4200	1120	50 x 20	1 LINEA 8 TOBERES
Tram 5	46200	12320	70 x 60	-----
Tram 6	4200	1120	50 x 20	1 LINEA 8 TOBERES
Tram 7	42000	11200	70 x 50	-----
Tram 8	4200	1120	50 x 20	1 LINEA 8 TOBERES
Tram 9	37800	10080	70 x 50	-----
Tram 10	4200	1120	50 x 20	1 LINEA 8 TOBERES
Tram 11	33600	8960	70 x 45	-----
Tram 12	4200	1120	50 x 20	1 LINEA 8 TOBERES
Tram 13	29400	7840	70 x 40	-----
Tram 14	4200	1120	50 x 20	1 LINEA 8 TOBERES
Tram 15	25200	6720	60 x 40	-----
Tram 16	4200	1120	50 x 20	1 LINEA 8 TOBERES
Tram 17	21000	5600	60 x 40	-----
Tram 18	4200	1120	50 x 20	1 LINEA 8 TOBERES
Tram 19	8400	2240	50 x 30	-----
Tram 20	4200	1120	50 x 20	1 LINEA 8 TOBERES
Tram 21	4200	1120	50 x 20	1 LINEA 8 TOBERES
Tram 22	8400	2240	50 x 30	-----
Tram 23	4200	1120	50 x 20	1 LINEA 8 TOBERES
Tram 24	4200	1120	50 x 20	1 LINEA 8 TOBERES

TAULA CIRCUIT RETORN HALL ENTRADA 1/2

TRAM	FRIG/H	M ³ /H	CONDUCTE (cm)	REIXA INFERIOR (cm)
Tram 1	38325	10220	70 x 50	-----
Tram 2	5475	1460	50 x 20	50 x 20
Tram 3	32850	8760	70 x 45	-----
Tram 4	5475	1460	50 x 20	50 x 20
Tram 5	27375	7300	60 x 50	-----
Tram 6	5475	1460	50 x 20	50 x 20
Tram 7	21900	5840	60 x 40	-----
Tram 8	5475	1460	50 x 20	50 x 20
Tram 9	16425	4380	50 x 40	-----
Tram 10	5475	1460	50 x 20	50 x 20
Tram 11	10950	2920	50 x 40	-----
Tram 12	5475	1460	50 x 20	50 x 20
Tram 13	5475	1460	50 x 20	50 x 20

TAULA CIRCUIT IMPULSIÓ CAMERINOS

TRAM	FRIG/H	M ³ /H	CONDUCTE (cm)	DIFUSOR (mm)
Tram 1	17250	4600	50 x 40	-----
Tram 2	4500	1200	50 x 30	Ø300
Tram 3	3000	800	50 x 20	Ø300
Tram 4	1500	400	40 x 20	Ø300
Tram 5	12750	3400	50 x 40	-----
Tram 6	4500	1200	50 x 20	Ø300
Tram 7	3000	800	50 x 20	Ø300
Tram 8	1500	400	40 x 20	Ø300
Tram 9	8250	2200	50 x 30	-----
Tram 10	5250	1400	50 x 30	-----
Tram 11	3750	1000	50 x 20	Ø300
Tram 12	1500	400	40 x 20	Ø300
Tram 13	2250	600	40 x 20	Ø300
Tram 14	3000	800	50 x 20	Ø300
Tram 15	1500	400	40 x 20	Ø300

TAULA CIRCUIT RETORN CAMERINOS

TRAM	FRIG/H	M ³ /H	CONDUCTE (cm)	TOBERES
Tram 1	10350	2760	50 x 40	-----
Tram 2	1725	460	40 x 20	50 x 20
Tram 3	1725	460	40 x 20	50 x 20
Tram 4	6900	1840	50 x 30	-----
Tram 5	1725	460	40 x 20	50 x 20
Tram 6	5175	1380	50 x 30	-----
Tram 7	1725	460	40 x 20	50 x 20
Tram 8	3450	920	50 x 20	-----
Tram 9	1725	460	40 x 20	50 x 20
Tram 10	1725	460	40 x 20	50 x 20

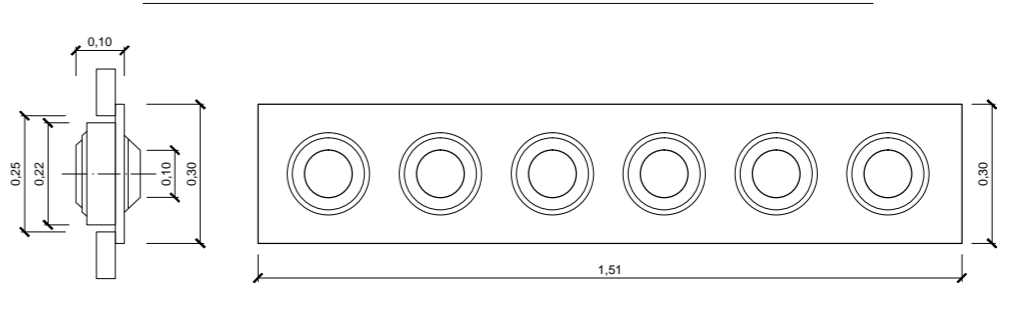
INSTAL·LACIÓ FRIGORÍFICA

DISTÀNCIA (m)	MODEL	TIPUS	12	14	20	25	30	40	45
			C (inf)	C (inf)	C (inf)	C (inf)	C (inf)	C (inf)	C (inf)
404 - 520 - 660	CXCF	GAS	1 1/8"	1 1/8"	1 1/8"	1 3/8"	1 3/8"	1 3/8"	1 3/8"
			LÍQUID	5/8"	5/8"	5/8"	5/8"	5/8"	7/8"

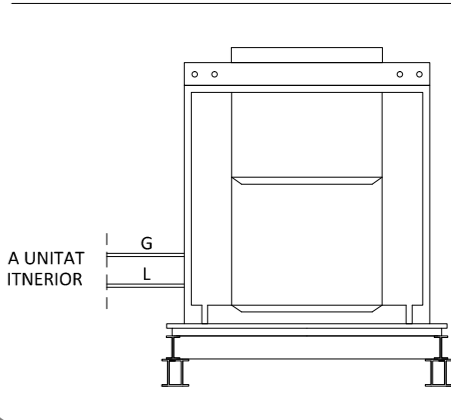
I.F : GRAMS/METRE LINEA

GAS Ø	1 1/8"	1 3/8"
gr/m	88	137
LÍQUID Ø	5/8"	7/8"
gr/m	132	275

DETALL TOBERES EN SERIE



DISPOSICIÓ INSTAL·LACIÓ INFERIOR



LLEENDA INSTAL·LACIÓ AIRE CONDICIONAT I VENTIL·LACIÓ

	MONTANT IMPULSIÓ CONDUCTES		INTERCONEXIÓ FRIGORÍFICA
	MONTANT RETORN CONDUCTES		DIFUSOR IMPULSIÓ INTEGRAT EN FALS SOSTRE
	CONDUCTE IMPULSIÓ AIRE CONDICIONAT		REIXA DE RETORN AIRE CONDICIONAT EN PART INFERIOR
	CONDUCTE RETORN AIRE CONDICIONAT		TOBERES D'AIRE CONDICIONAT INTEGRAT EN FALS SOSTRE
	MAQUINARIA INTERIOR AIRE CONDICIONAT		CONDUCTE PVD EXTRACCIÓ VENTIL·LACIÓ
	MAQUINARIA COMPACTA AIRE CONDICIONAT		EXTRACTOR VENTIL·LACIÓ MARCA SIBER