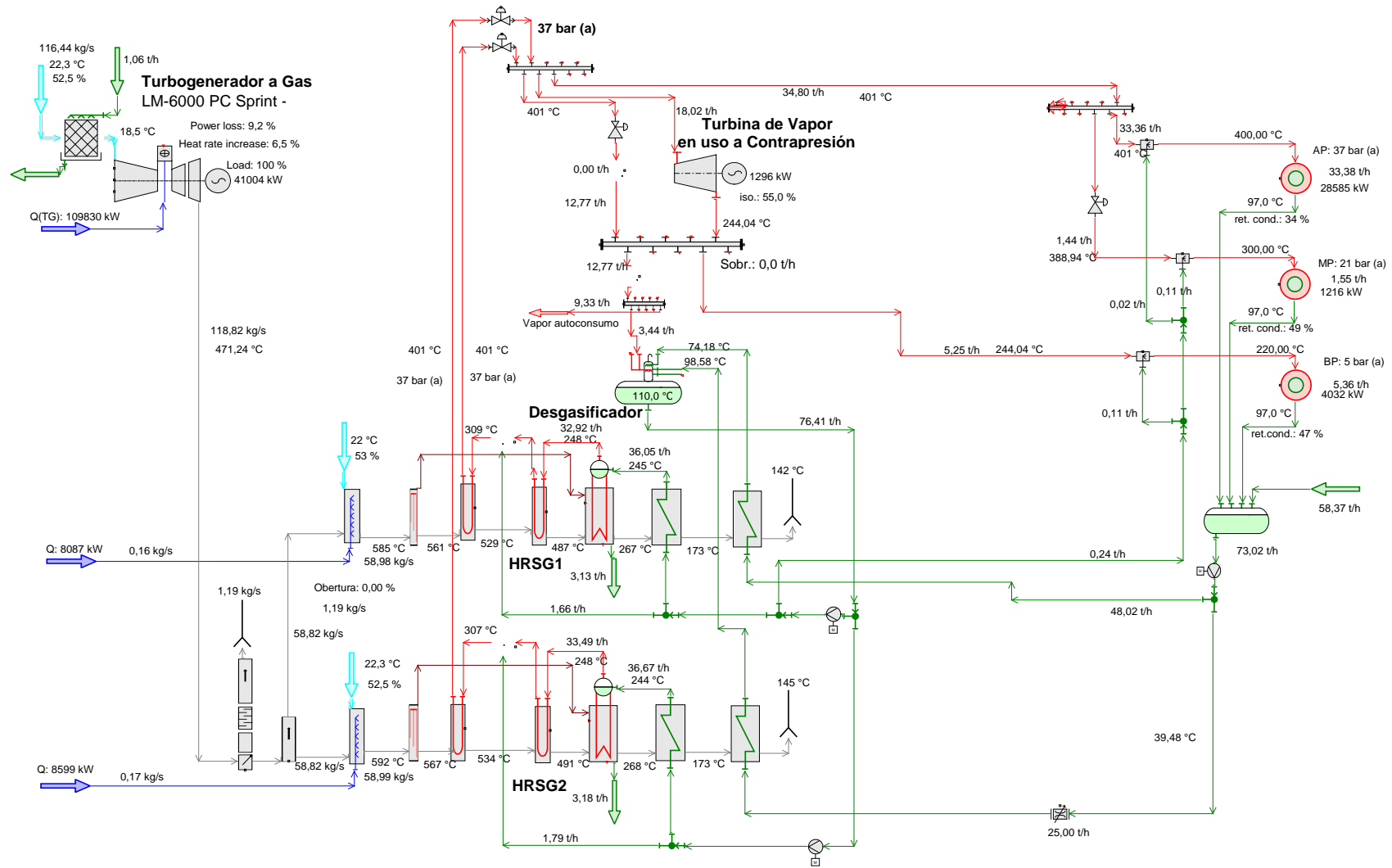


ANEXO B – FLOWSHEETS: DIAGRAMAS DE FLUJO DEL PROGRAMA TESYS

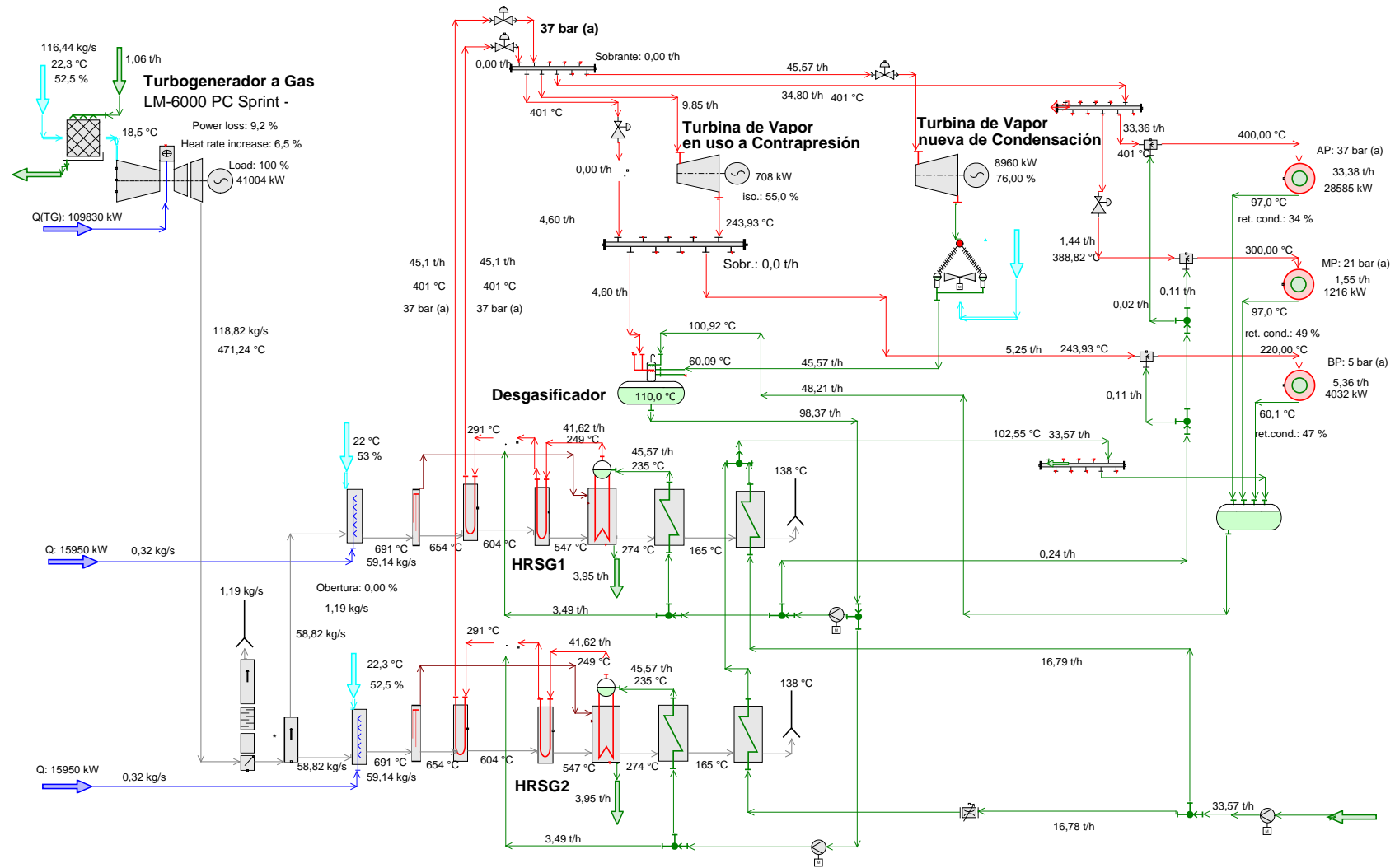
ÍNDICE

Flowsheet de la situación actual	2
Flowsheet TVC 9 MW – Demanda térmica media	3
Flowsheet TVC 9 MW – Demanda térmica 26 t/h	4
Flowsheet TVC 9 MW – Demanda térmica 39 t/h	5
Flowsheet TVC 9 MW – Demanda térmica 42,5 t/h	6
Flowsheet TVC 9 MW – Demanda térmica 53 t/h	7
Flowsheet TVC 15,5 MW – Demanda térmica media	8
Flowsheet TVC 15,5 MW – Demanda térmica 26 t/h	9
Flowsheet TVC 15,5 MW – Demanda térmica 39 t/h	10
Flowsheet TVC 15,5 MW – Demanda térmica 42,5 t/h	11
Flowsheet TVC 15,5 MW – Demanda térmica 53 t/h	12

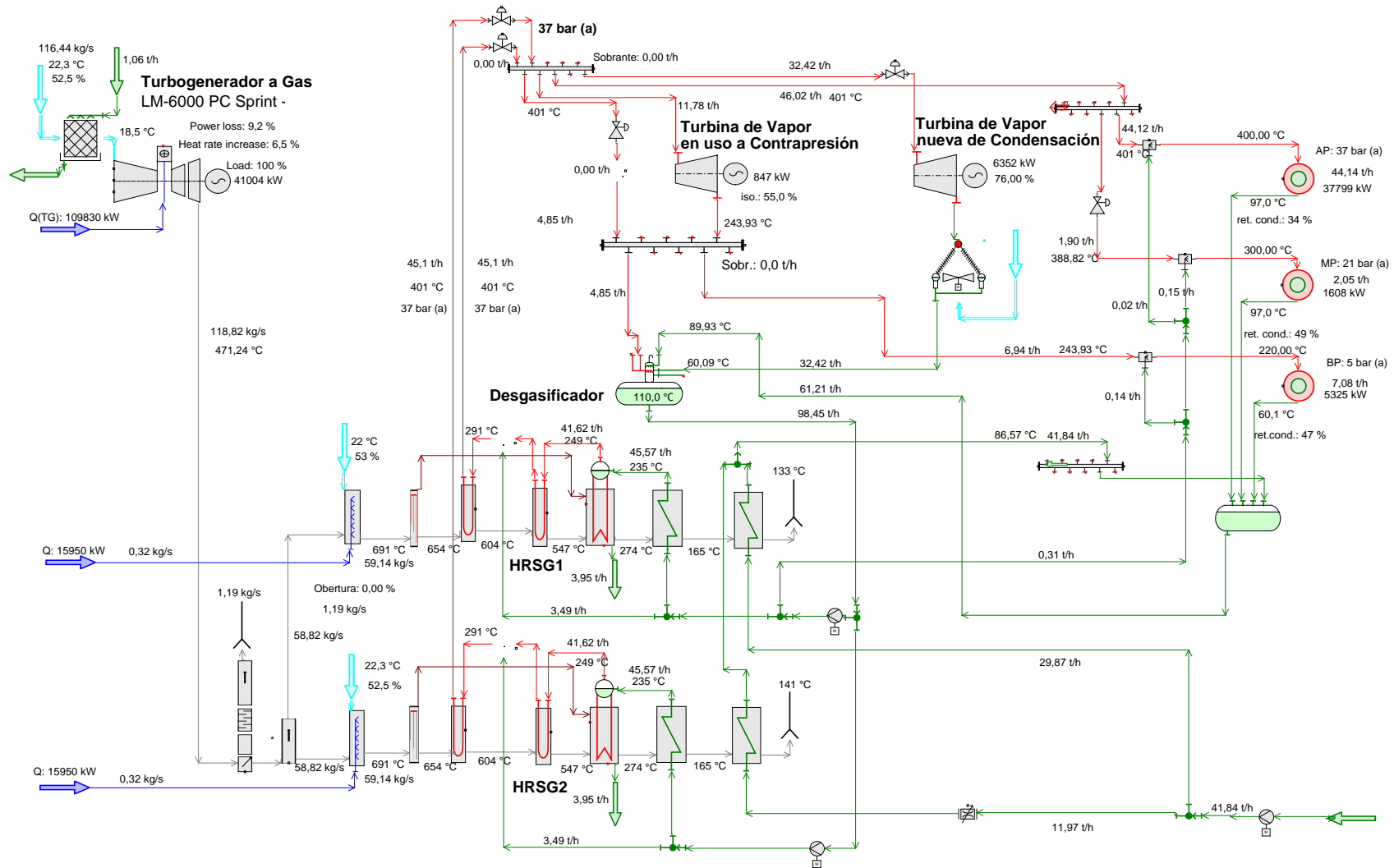
Flowsheet de la situación actual



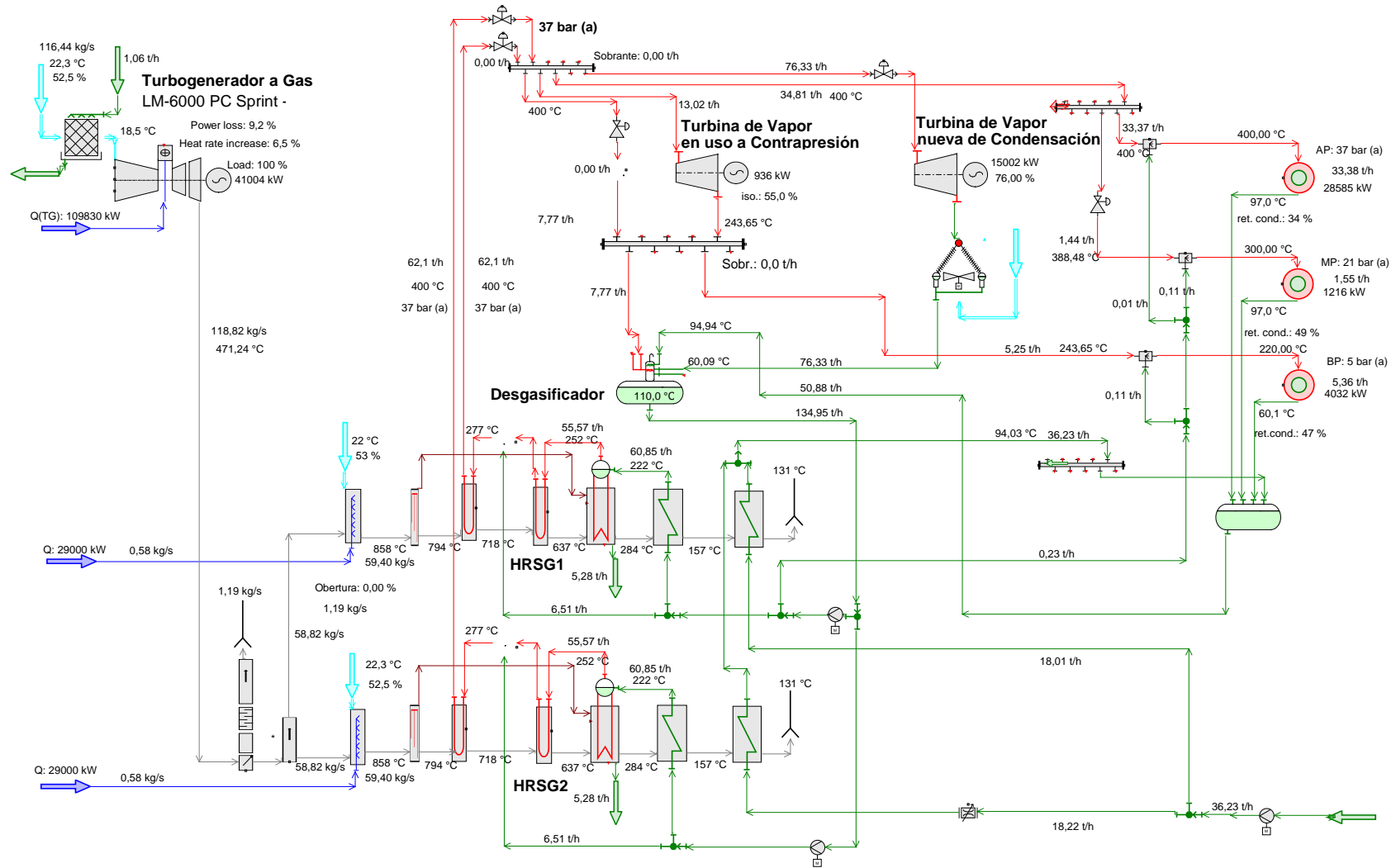
Flowsheet TVC 9 MW – Demanda térmica media



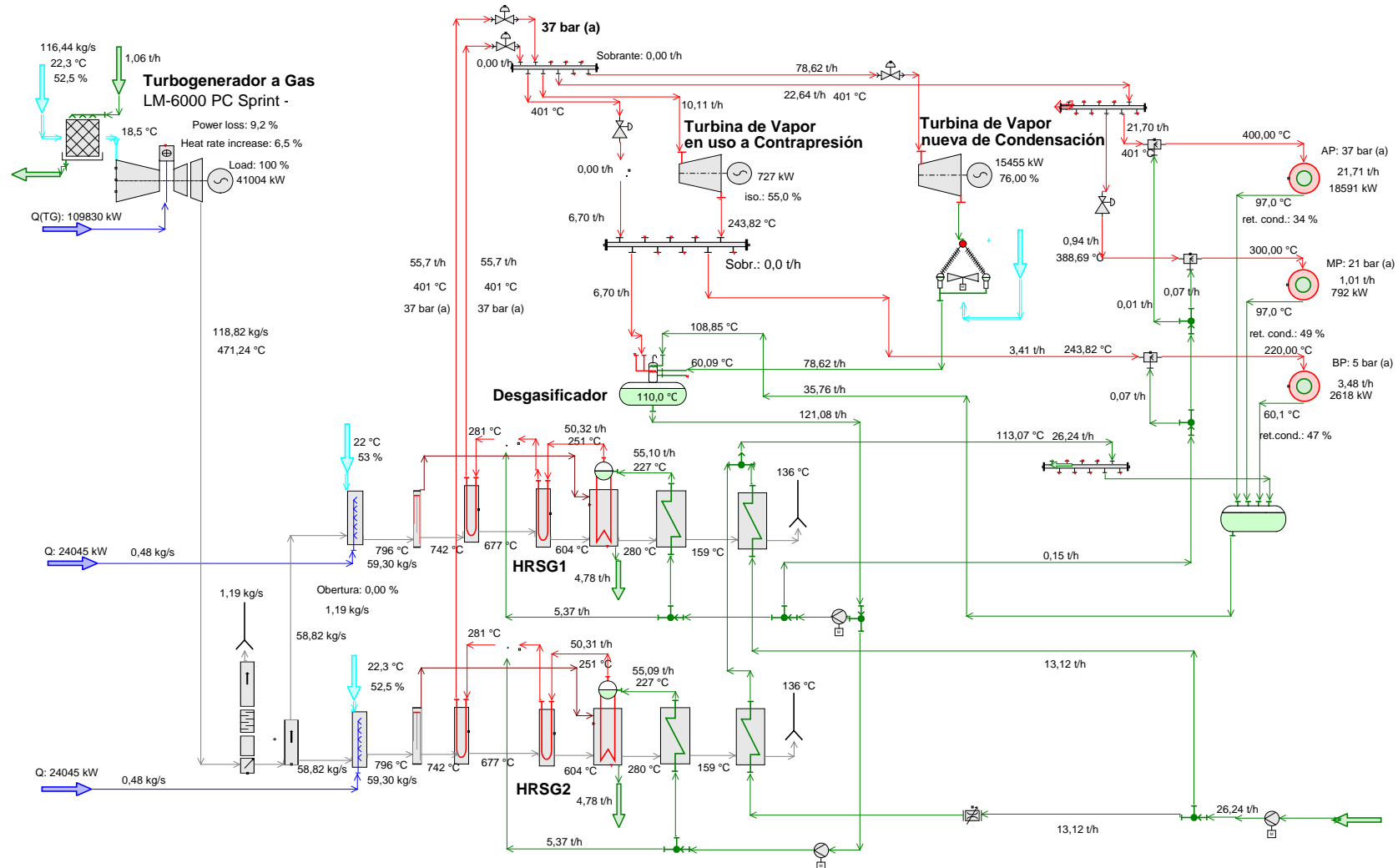
Flowsheet TVC 9 MW – Demanda térmica 53 t/h



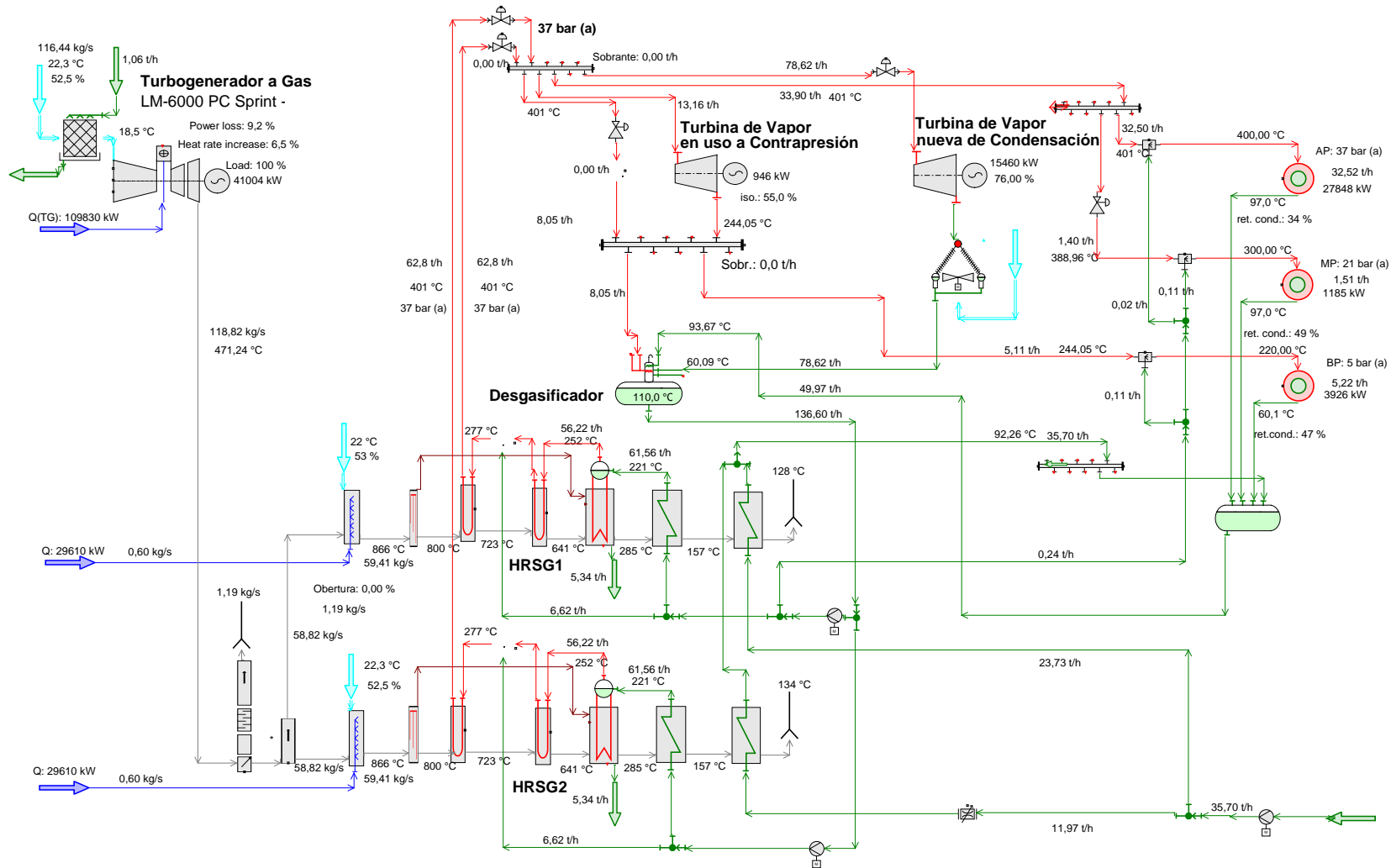
Flowsheet TVC 15,5 MW – Demanda térmica media



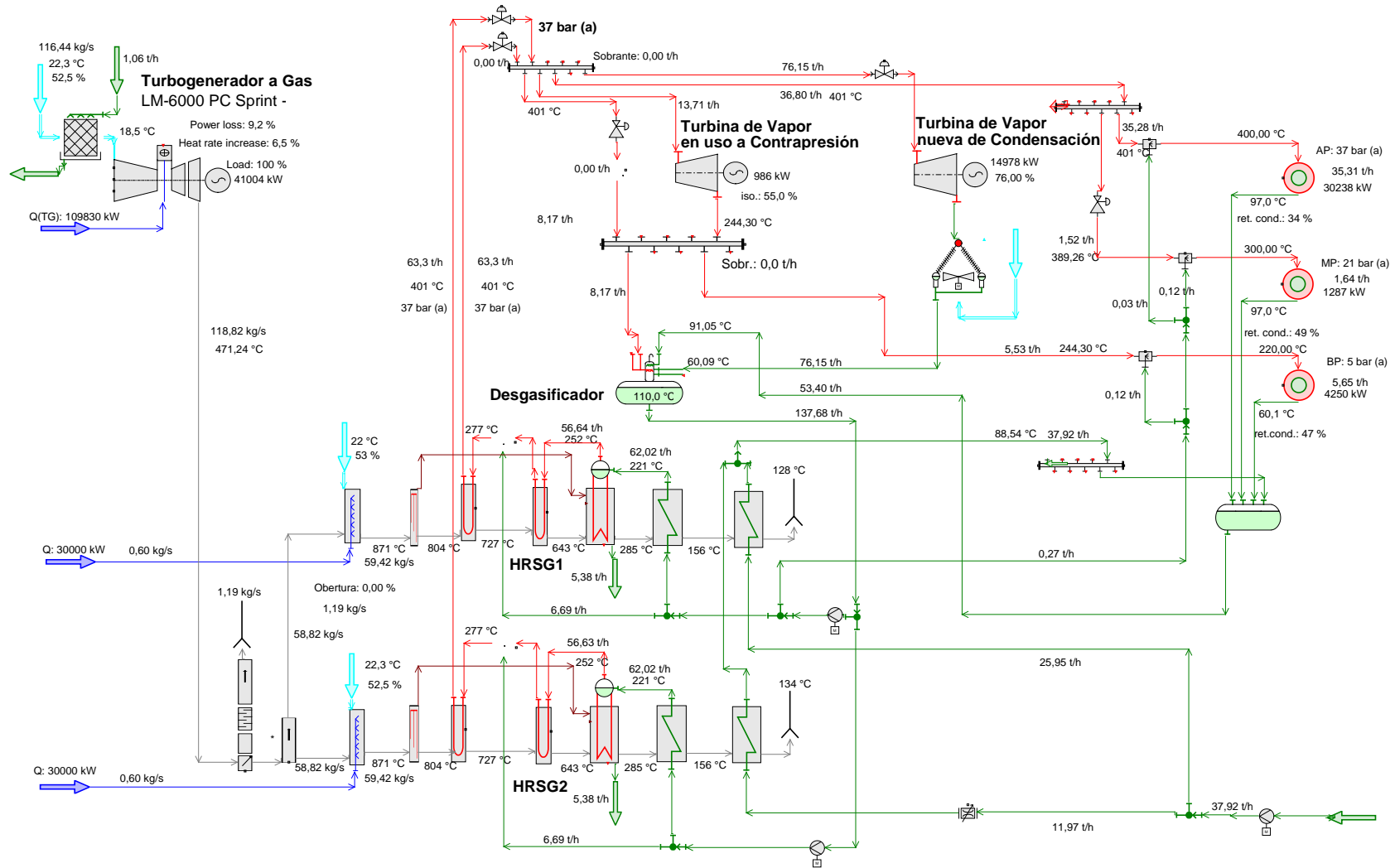
Flowsheet TVC 15,5 MW – Demanda térmica 26 t/h



Flowsheet TVC 15,5 MW – Demanda térmica 39 t/h



Flowsheet TVC 15,5 MW – Demanda térmica 42,5 t/h



Flowsheet TVC 15,5 MW – Demanda térmica 53 t/h

