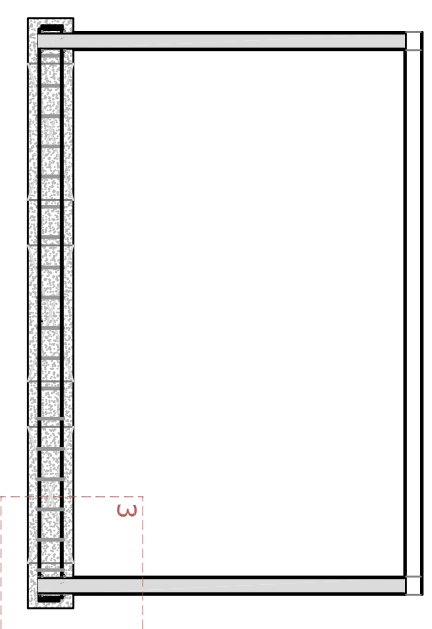


Planta

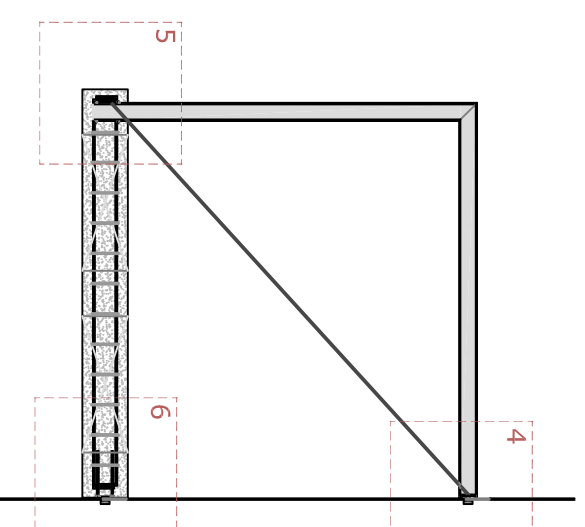


2



Secció transversal

3



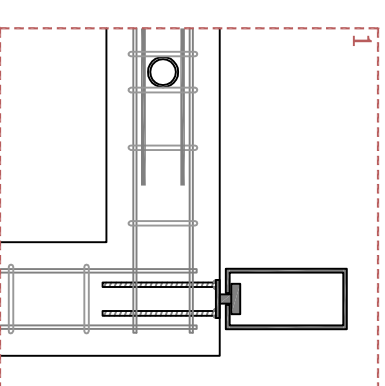
Secció longitudinal

4

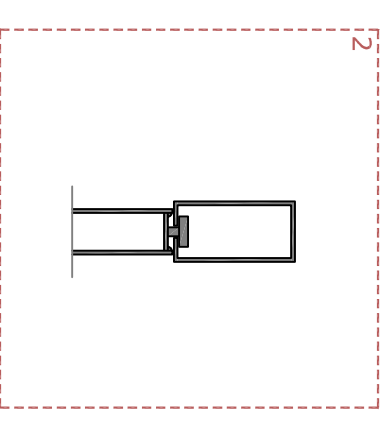
5

6

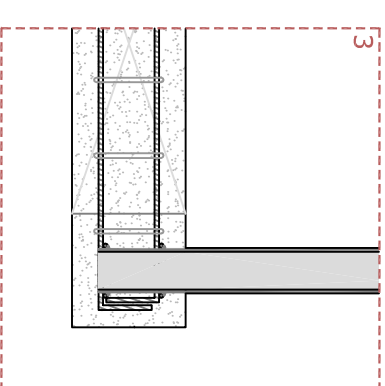
Muntant - llosa



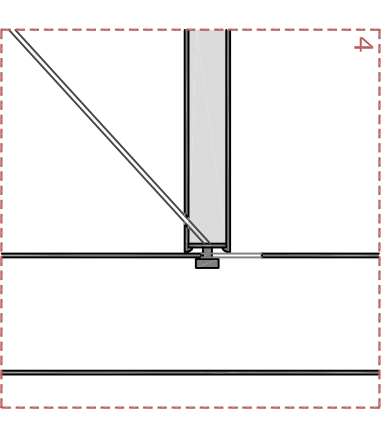
Muntant - barana



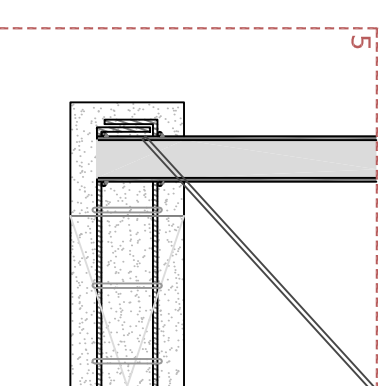
Barana - llosa



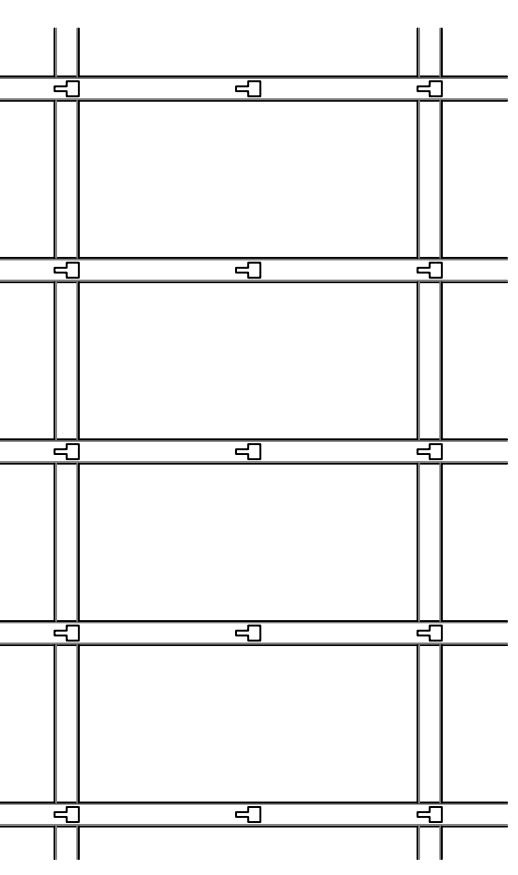
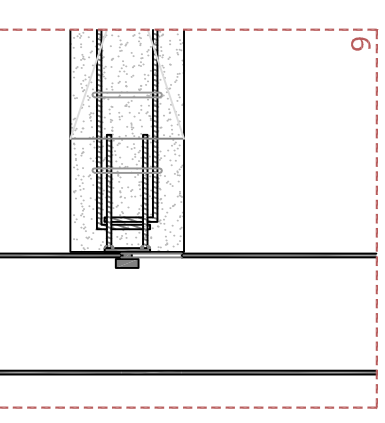
Cable - barana



Cable - barana



Anclatge muntant - llosa



La façana ventilada es realitza amb un muntant més resistents, de manera que sigui capaç de suportar el pes del balcó.

Les unions es realitzen per encaix, de manera que a l'hora de prefabricar els muntants de la façana ja es deixa fet el mecanitzat. D'aquesta manera quan arriba el balcó només s'ha d'encaixar en el muntant.