



Titulació:

Ingeniería Industrial.

Alumno:

Jordi Martos Aragonés.

Título del PFC:

Proyecto de una instalación solar térmica para proveer agua caliente sanitaria a la residencia de estudiantes del campus universitario de Terrassa.

Director del PFC:

María Gonçalves Ageitos.

Daniel García Almiñana.

Convocatoria de entrega del PFC:

Setiembre de 2012.

Contenido de este volumen:

– PLANOS – PLIEGO DE CONDICIONES TÉCNICAS –

Planos. Proyecto de una instalación solar térmica para proveer agua caliente sanitaria a la residencia de estudiantes del campus universitario de Terrassa.

PLANOS

Planos. Proyecto de una instalación solar térmica para proveer agua caliente sanitaria a la residencia de estudiantes del campus universitario de Terrassa.

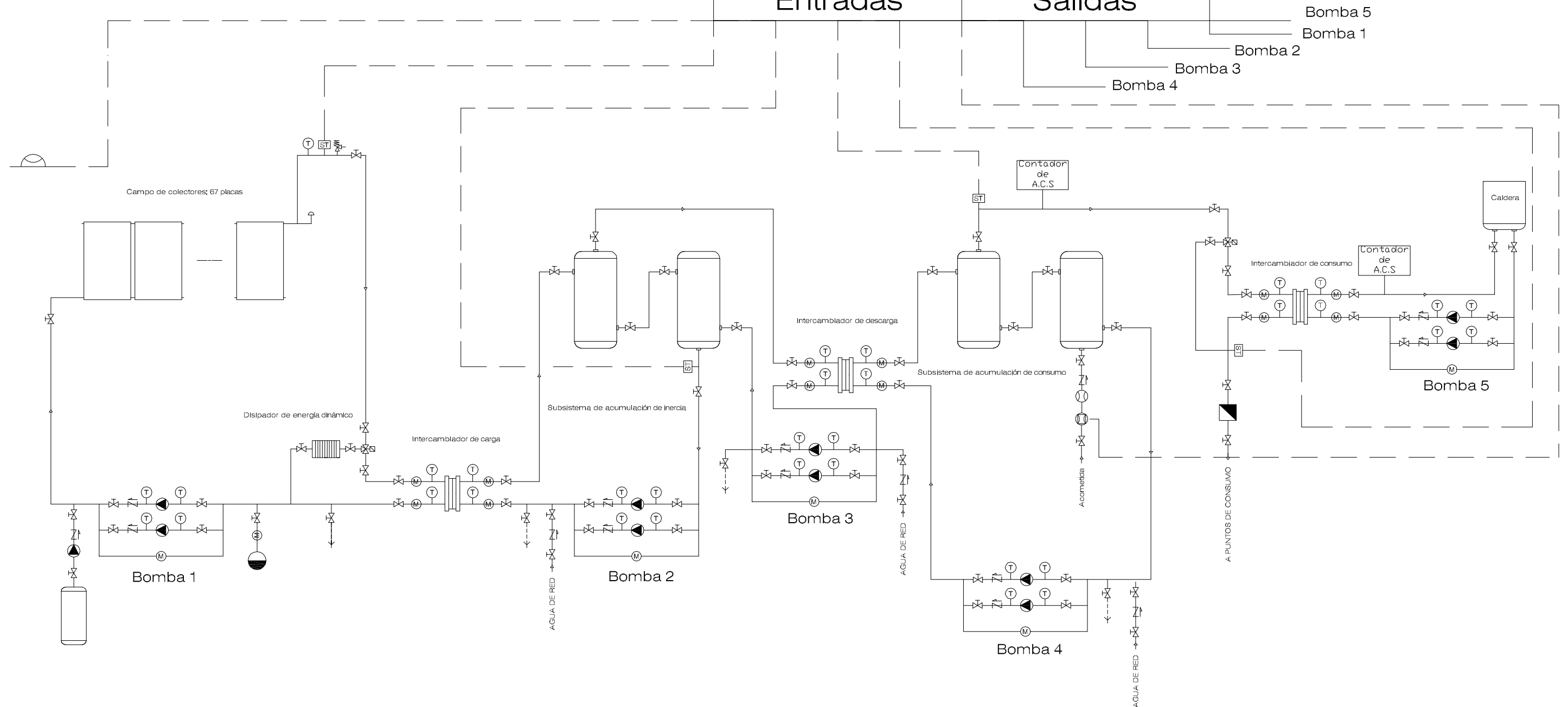
ÍNDICE.

Plano 1. Situación y emplazamiento.....	3
Plano 2. Esquema general de la instalación.....	4
Plano 3. Distancias mínimas del campo de colectores.....	5
Plano 4. Colocación vertical del campo de colectores.....	6
Plano 5. Colocación horizontal del campo de colectores.	7
Plano 6. Vista de perfil del campo de colectores.	8
Plano 7. Conexionado del campo de colectores.....	9
Plano 8. Situación de los equipos en la planta subterránea.	10

Sistema de regulación y control.

Entradas

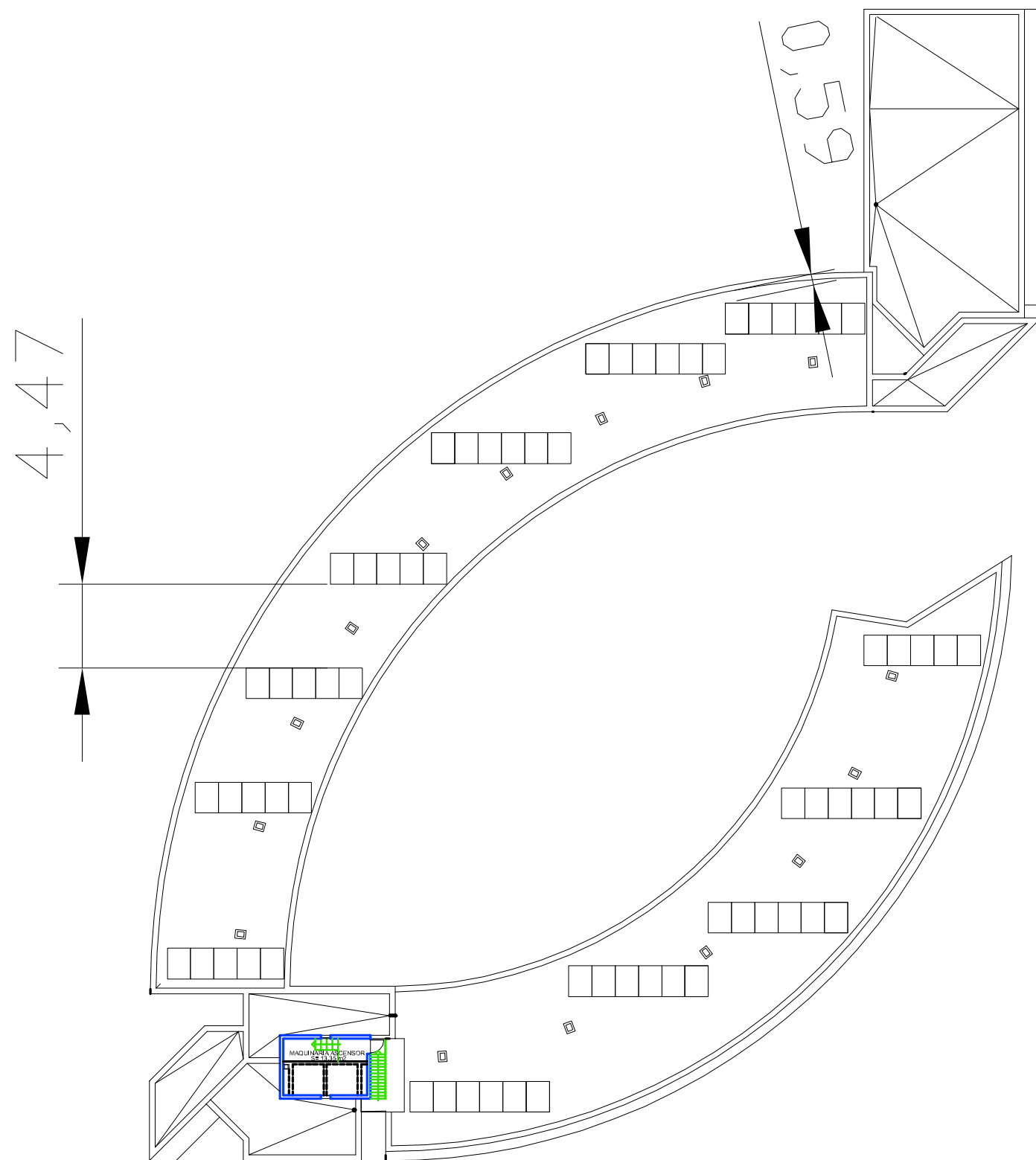
Salidas



LEYENDA ELEMENTOS	
	Válvula de tres vías.
	Válvula de aislamiento.
	Válvula antirretorno.
	Válvula de seguridad.
	Purgador.
	Termómetro
	Sonda de temperatura
	Manómetro
	Vaciado
	Vaso de expansión
	Bomba
	Válvula de mezcla
	Caudalímetro
	Caudalímetro electrónico
	Medidor de radiación

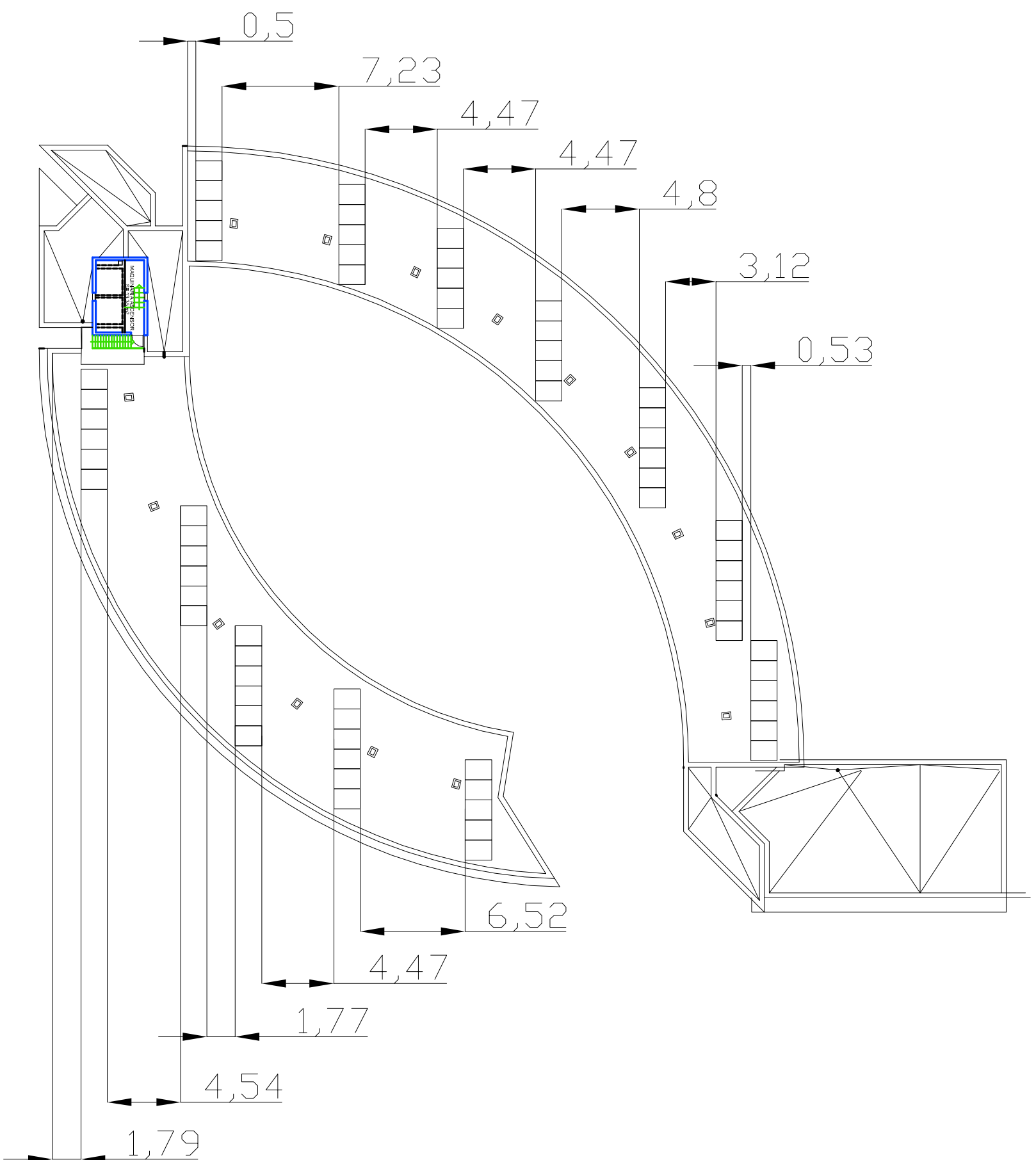
PROYECTO DE UNA INSTALACIÓN SOLAR TÉRMICA PARA PROVEER AGUA CALIENTE SANITARIA A LA RESIDENCIA DE ESTUDIANTES DEL CAMPUS UNIVERSITARIO DE TERRASSA

Título Plano: Esquema general de la instalación	Autor: Jordi Martos Aragonés	Nº Plano: 2
	Escala: S.E.	Fecha: SEPTIEMBRE 2012



PROYECTO DE UNA INSTALACIÓN SOLAR TÉRMICA
 PARA PROVEER AGUA CALIENTE SANITARIA A LA RESIDENCIA DE ESTUDIANTES
 DEL CAMPUS UNIVERSITARIO DE TERRASSA

Título Plano: Distancia mínimas del campo de colectores.	Autor: Jordi Martos Aragonés	Nº Plano: 3
	Escala: 1:300	Fecha: SEPTIEMBRE 2012



PROYECTO DE UNA INSTALACIÓN SOLAR TÉRMICA
 PARA PROVEER AGUA CALIENTE SANITARIA A LA RESIDENCIA DE ESTUDIANTES
 DEL CAMPUS UNIVERSITARIO DE TERRASSA

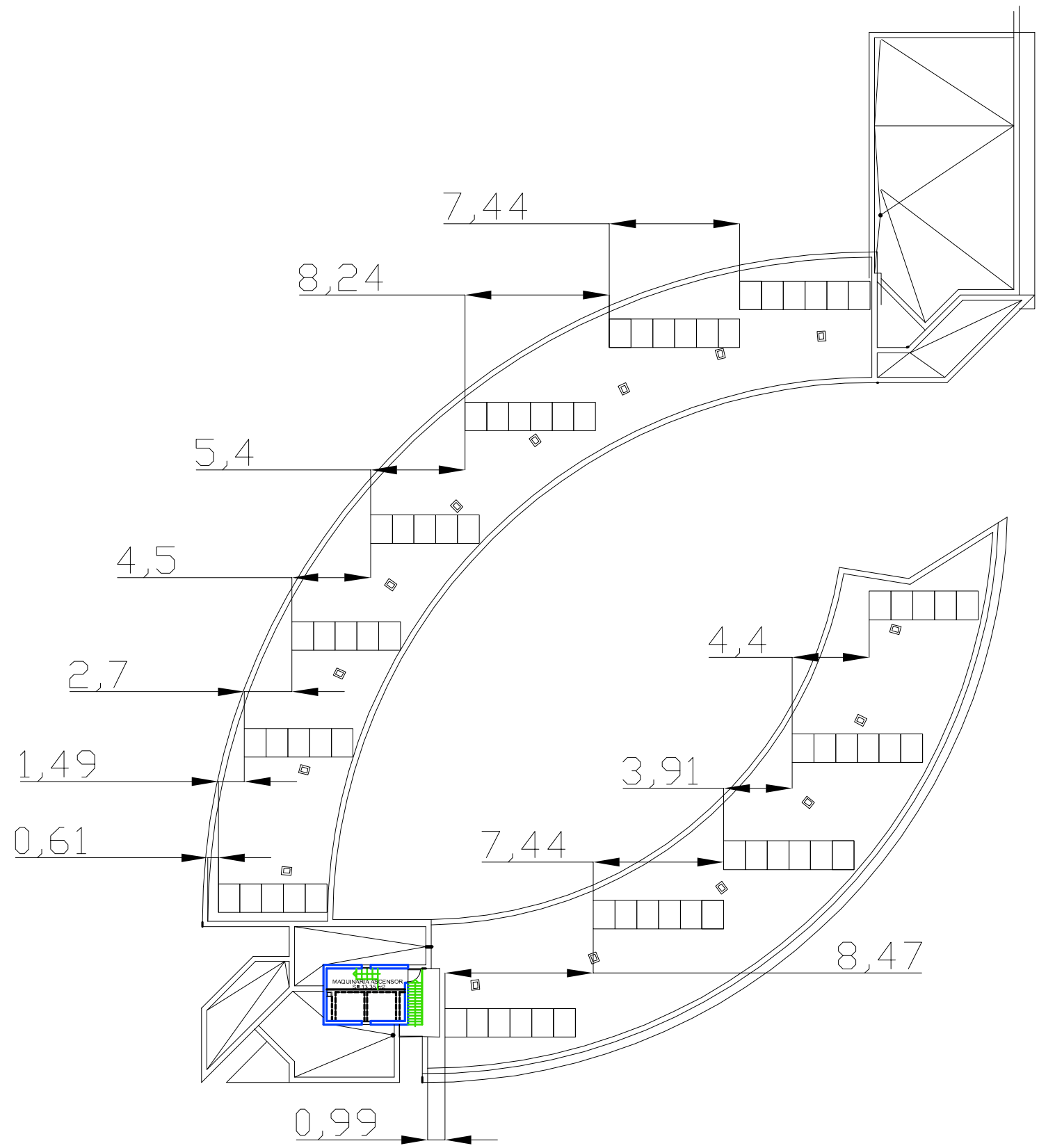
Título Plano: Colocación vertical del campo de colectores

Autor: Jordi Martos Aragonsé
 Escala: 1:300

Nº Plano: 4
 Fecha: SEPTIEMBRE 2012

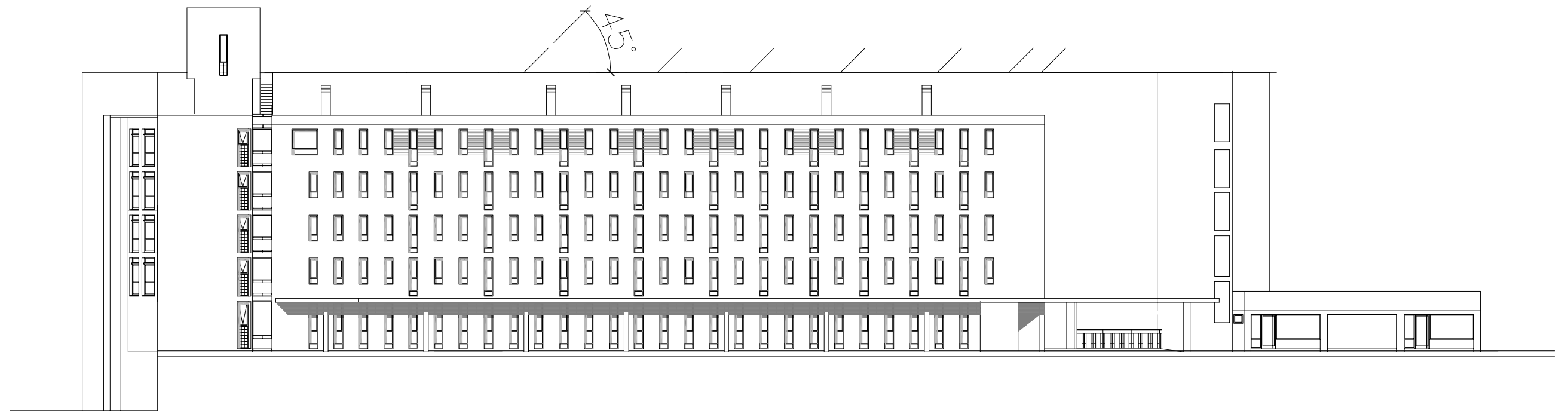


Escola Tècnica Superior d'Enginyeries
 Industrial i Aeronàutica de Terrassa
 UNIVERSITAT POLITÈCNICA DE CATALUNYA



PROYECTO DE UNA INSTALACIÓN SOLAR TÉRMICA
 PARA PROVEER AGUA CALIENTE SANITARIA A LA RESIDENCIA DE ESTUDIANTES
 DEL CAMPUS UNIVERSITARIO DE TERRASSA

Título Plano: Colocación horizontal del campo de colectores	Autor: Jordi Martos Aragonés	Nº Plano: 5
	Escala: 1:300	Fecha: SEPTIEMBRE 2012

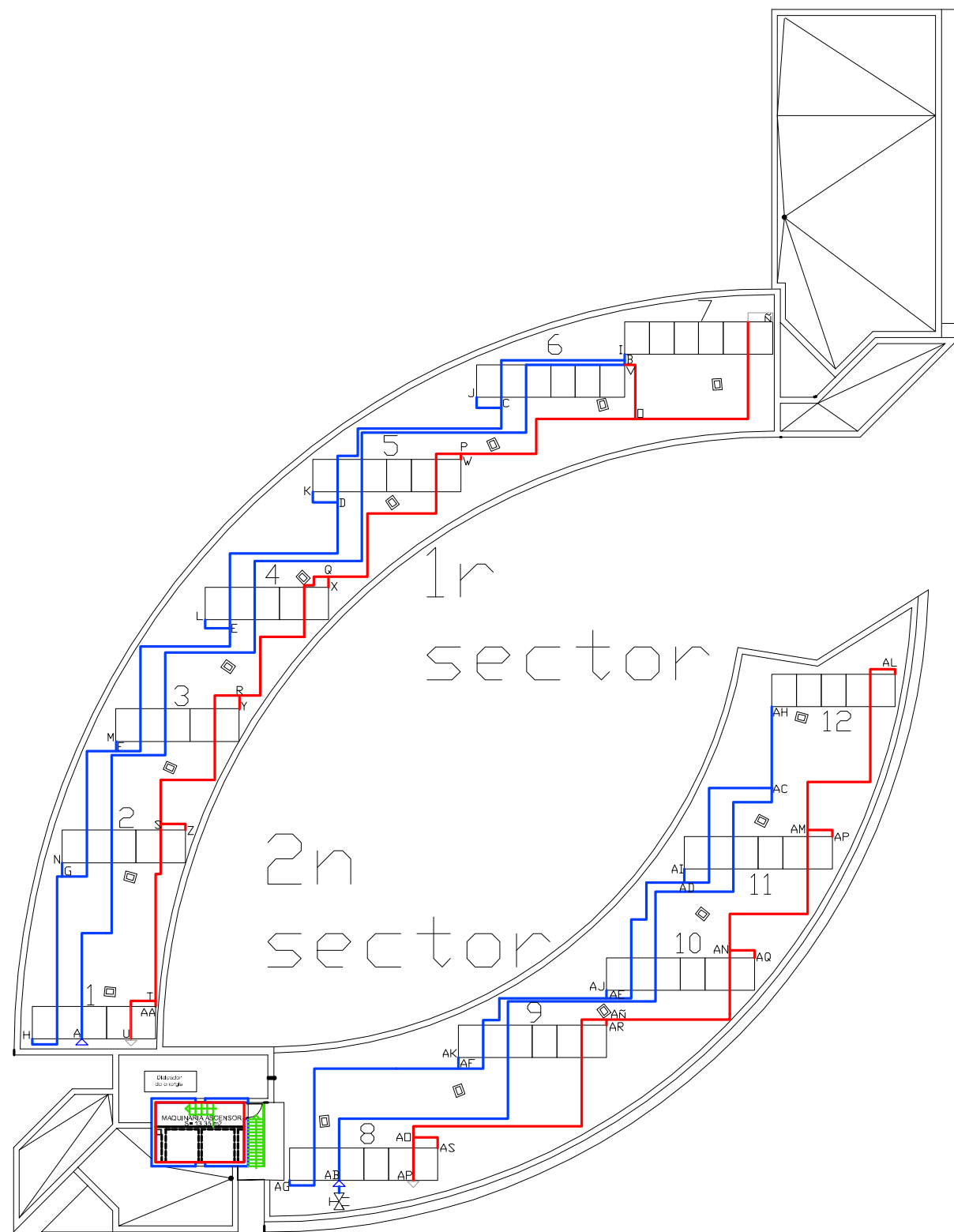


PROYECTO DE UNA INSTALACIÓN SOLAR TÉRMICA
 PARA PROVEER AGUA CALIENTE SANITARIA A LA RESIDENCIA DE ESTUDIANTES
 DEL CAMPUS UNIVERSITARIO DE TERRASSA

Título Plano: Vista de perfil del campo de colectores solares	Autor: Jordi Martos Aragonés	Nº Plano: 6
	Escala: 1:300	Fecha: SEPTIEMBRE 2012



Escola Tècnica Superior d'Enginyeries
 Industrial i Aeronàutica de Terrassa
 UNIVERSITAT POLITÈCNICA DE CATALUNYA

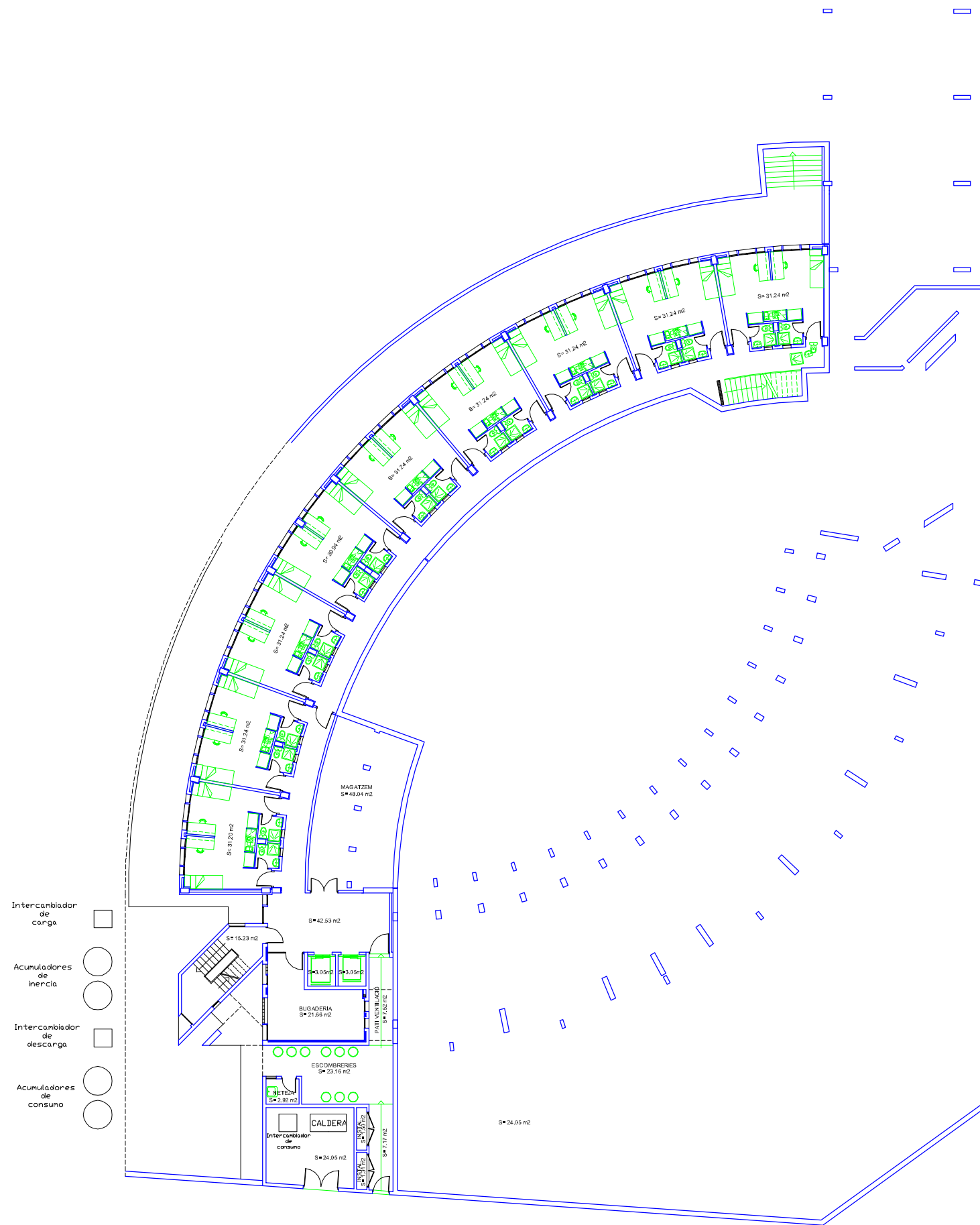


PROYECTO DE UNA INSTALACIÓN SOLAR TÉRMICA
 PARA PROVEER AGUA CALIENTE SANITARIA A LA RESIDENCIA DE ESTUDIANTES
 DEL CAMPUS UNIVERSITARIO DE TERRASSA

Título Plano: Conexión del campo de colectores	Autor: Jordi Martos Aragonés	Nº Plano: 7
	Escala: 1:300	Fecha: SEPTIEMBRE 2012



Escola Tècnica Superior d'Enginyeries
 Industrial i Aeronàutica de Terrassa
 UNIVERSITAT POLITÈCNICA DE CATALUNYA



PROYECTO DE UNA INSTALACIÓN SOLAR TÉRMICA
 PARA PROVEER AGUA CALIENTE SANITARIA A LA RESIDENCIA DE ESTUDIANTES
 DEL CAMPUS UNIVERSITARIO DE TERRASSA

Título Plano: Situación de los equipos en la planta subterráneo	Autor: Jordi Martos Aragonés	Nº Plano: 8
	Escala: 1:300	Fecha: SEPTIEMBRE 2012

