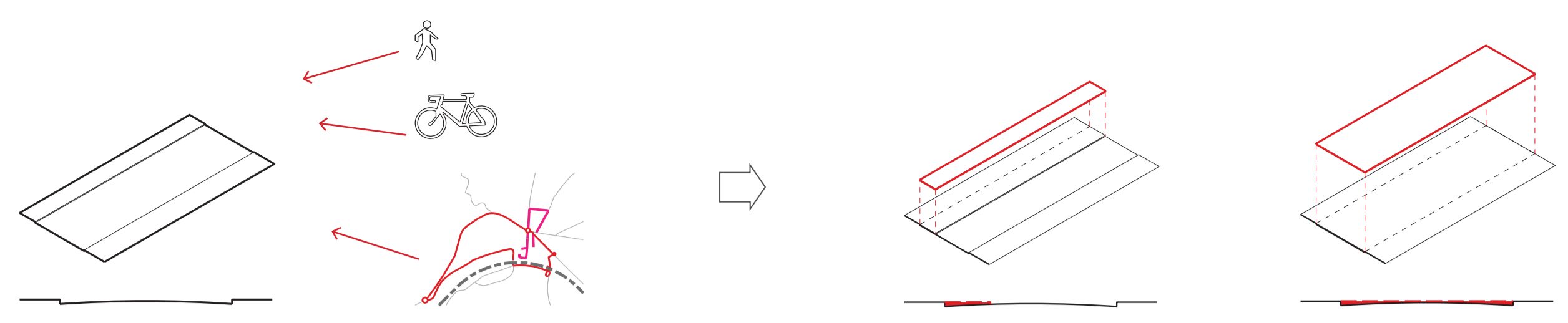
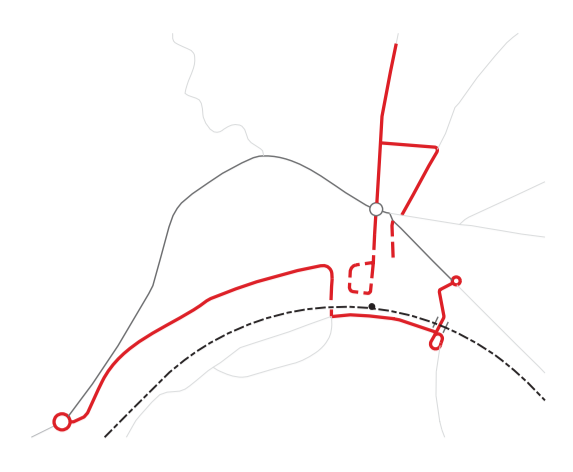
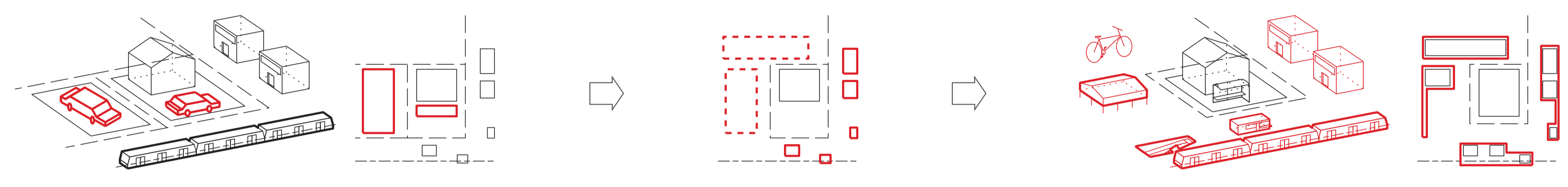
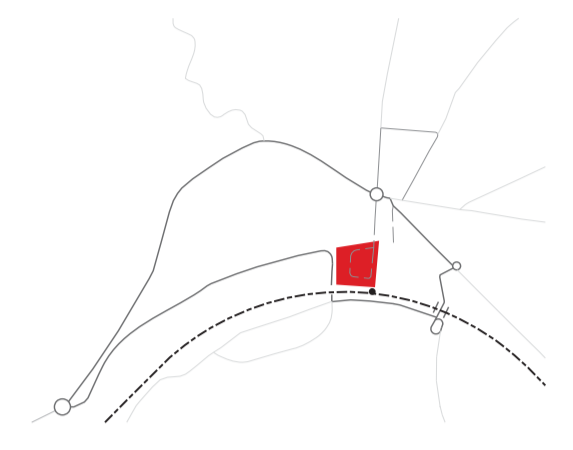


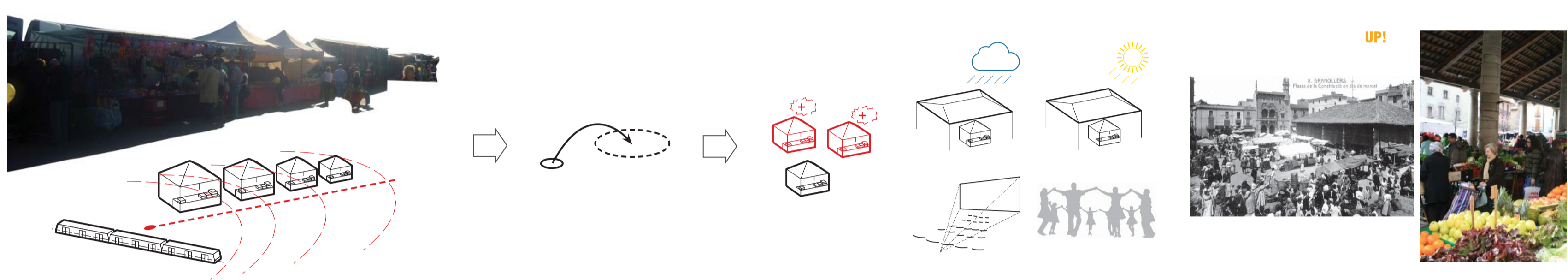
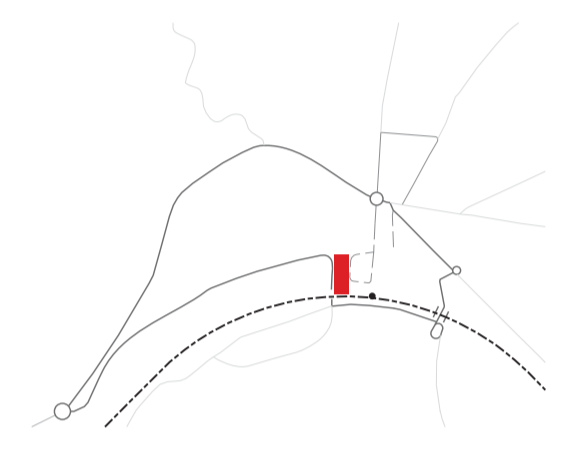
01 - Els carrers:



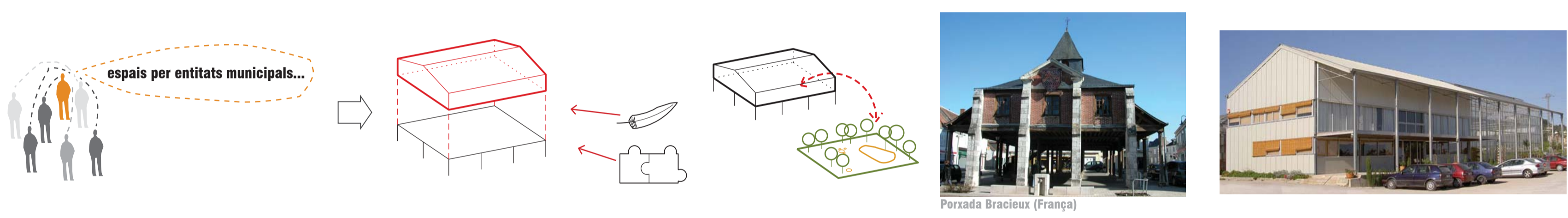
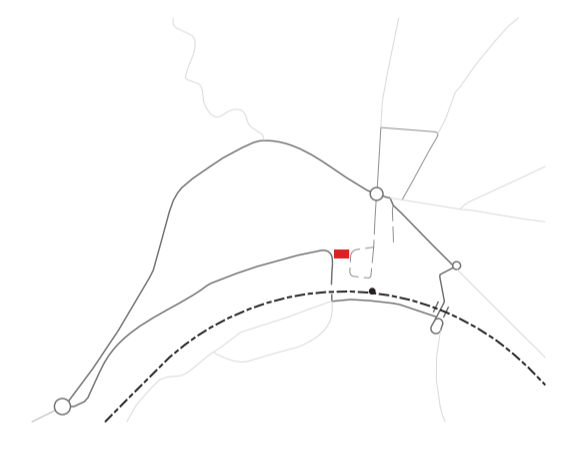
02 - La plaça de l'estació:



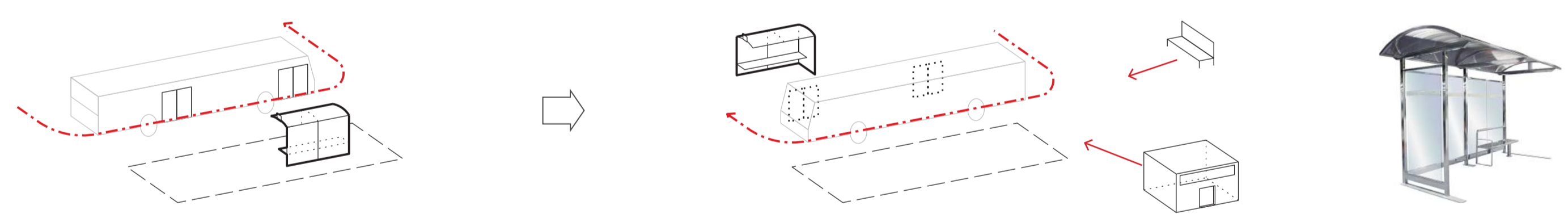
- Mercat dels dissabtes



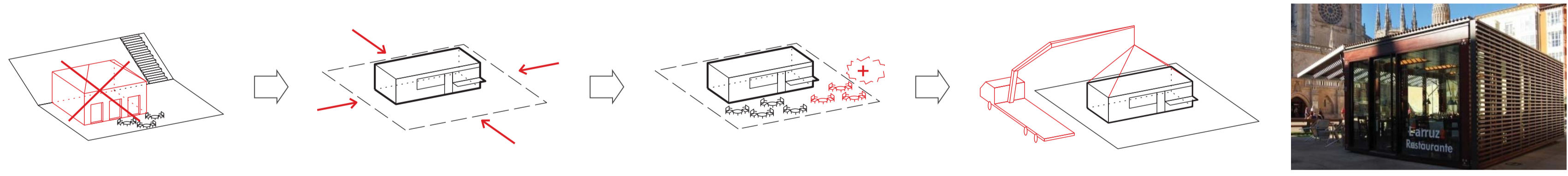
- Hotel d'entitats



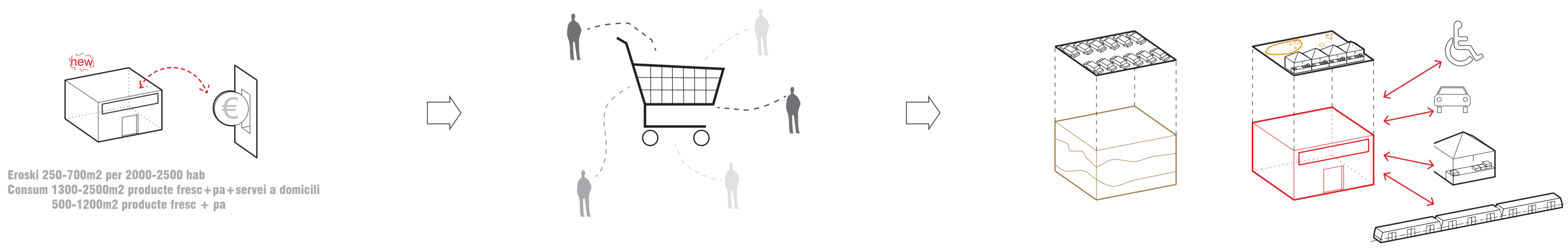
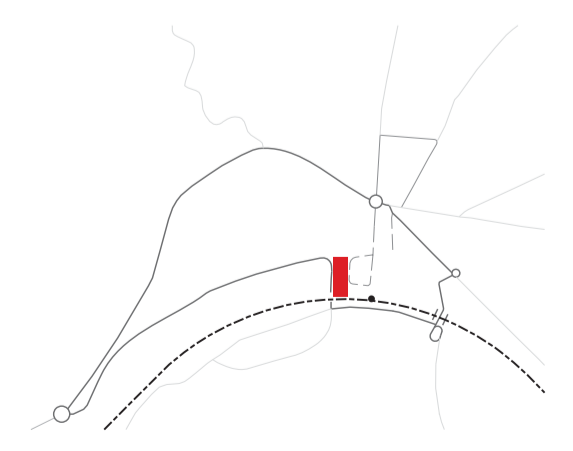
- Parada Bus



- Bar/ Estanc



- Gestor privat



Eroski 250-700m2 per 2000-2500 hab
Consum 1300-2500m2 producte fresc + pa + servei a domicili
500-1200m2 producte fresc + pa