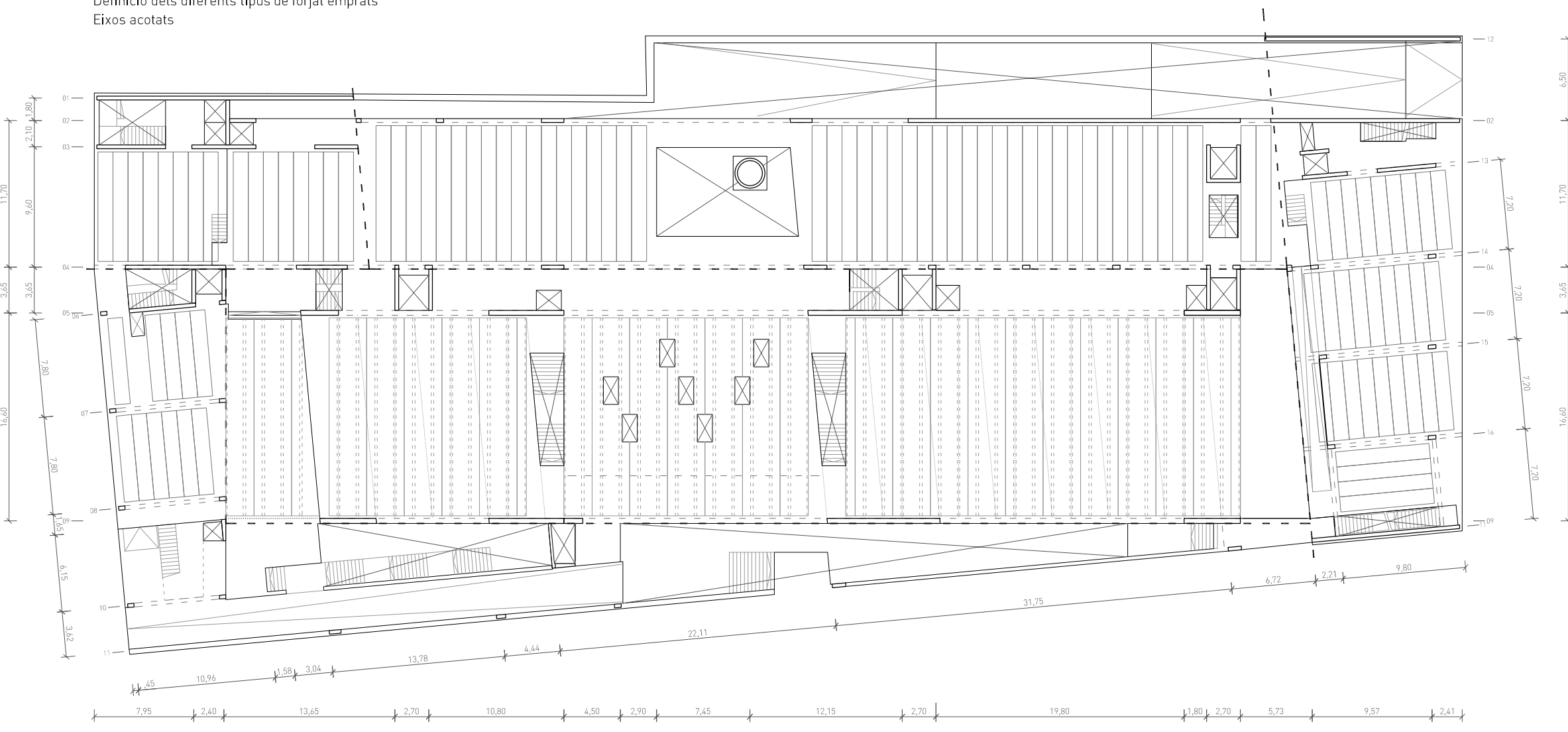
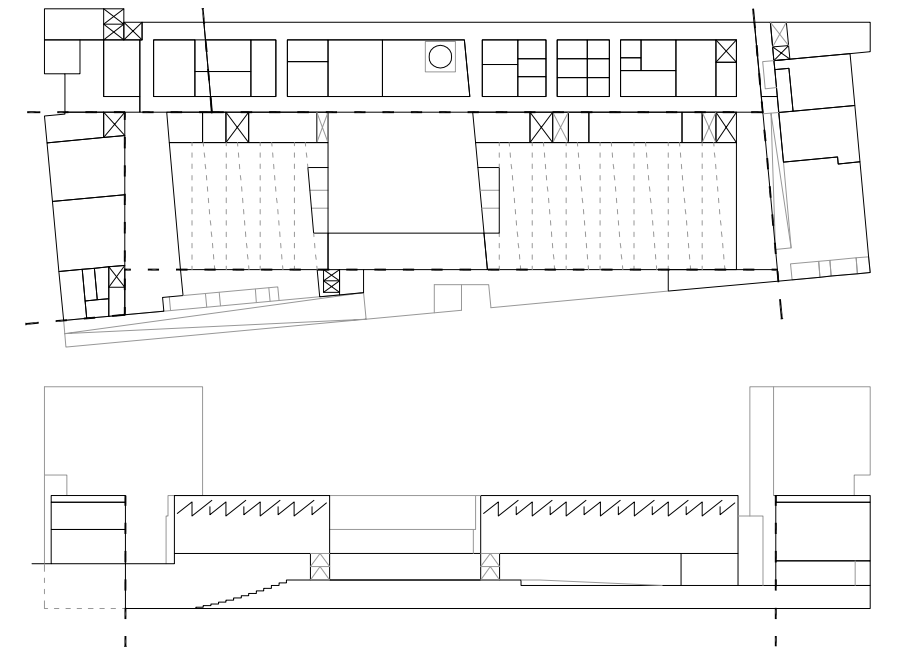


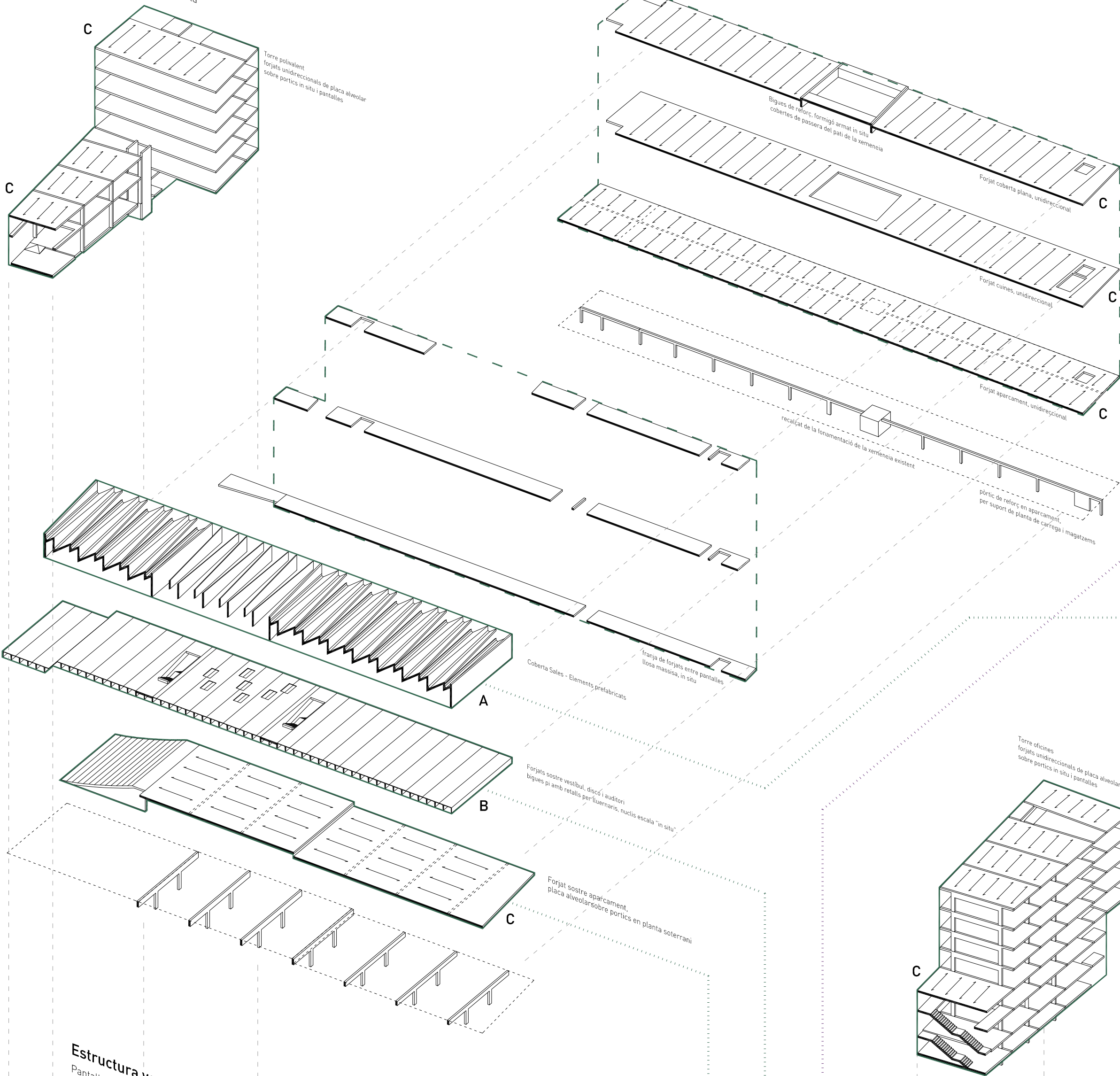
Estructura horitzontal tipus
Planilla estructural tipus
Definició dels diferents tipus de forjat emprats
Eixos acotats



Juntes estructurals
Separació dels diferents volums i parts de l'edifici
en diferent requeriment de càrregues



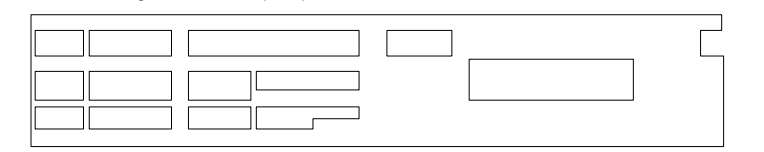
Estructura horitzontal
Forjats i sol·lucions de coberta



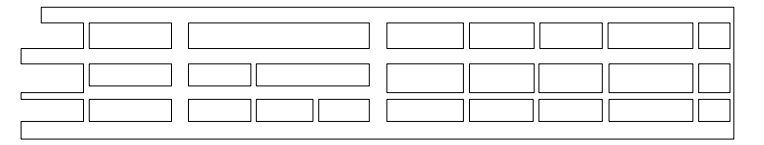
Estructura vertical principal

Les franjes principals en que s'estructura l'edifici són suportades per quatre grans pantalles de formigó armat de 40cm d'ample, perforades puntualment segons els requeriments en cada punt, i de les quals penjnen els diversos tipus de forjat emprats.

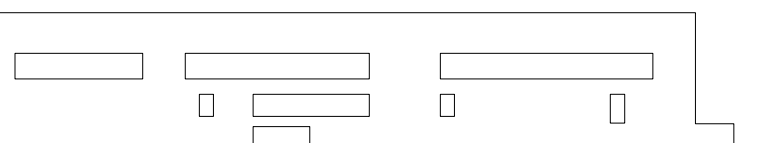
4 - Pantalla volum cuines magatzem - rampa aparcament



3 - Pantalla volum cuines magatzem - franja de serveis



2 - Pantalla volum sales clients - franja de serveis

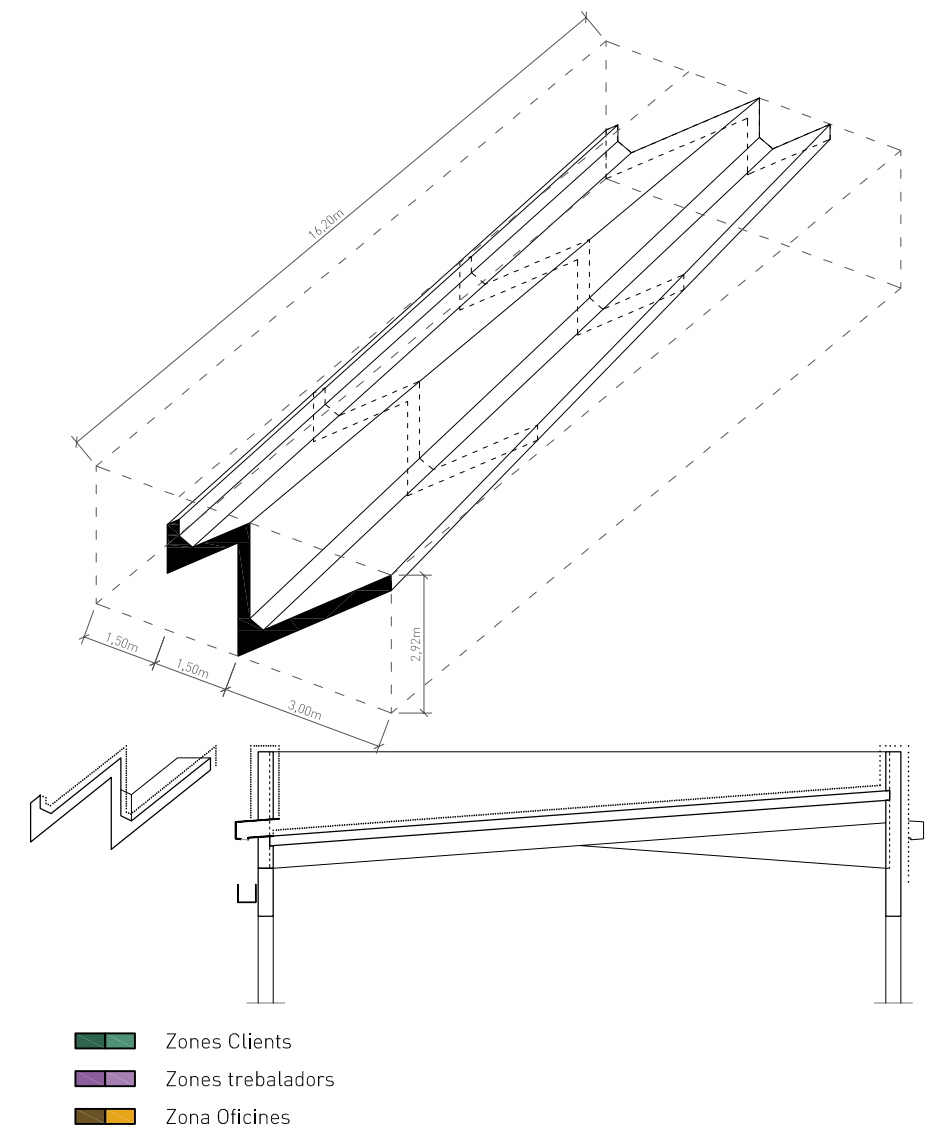


1 - Pantalla volum sales clients - carrer



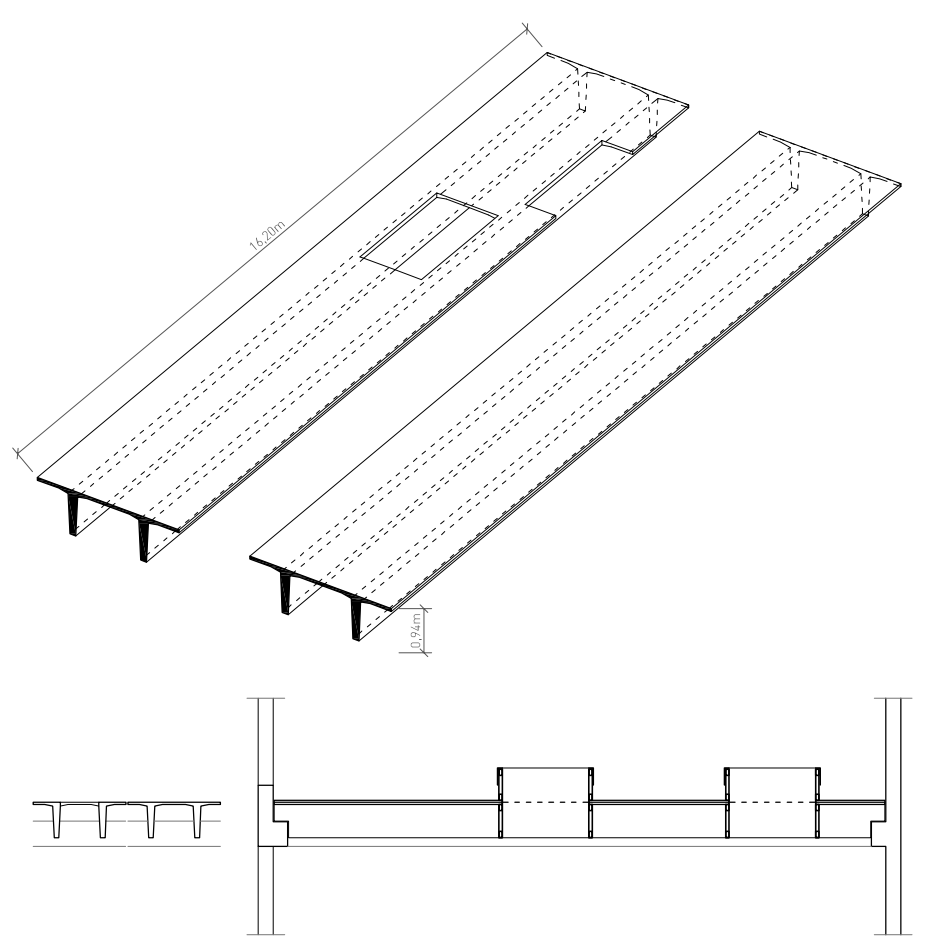
A - Peça estructural prefabricada de coberta

Elements prefabricats de formigó armat, autoportants, cobreixen una llum de 16,2m amb un cantell variable d'entre 2,4 i 1,2m als extrems. L'ancoratge a les pantalles dels extrems es de tipus hiperestàtic, amb la peça embeguda 10cm en la pantalla, que es realitza anteriorment fins a la cota inferior, actuant a mode de mènsula i acabant-se de formigonar l'últim tram posteriorment. La peça soluciona el desajust de cobertes lateralment amb la pròpia pendent abocant aquesta a una canal exterior mitjançant una gargola que travessa la pantalla.



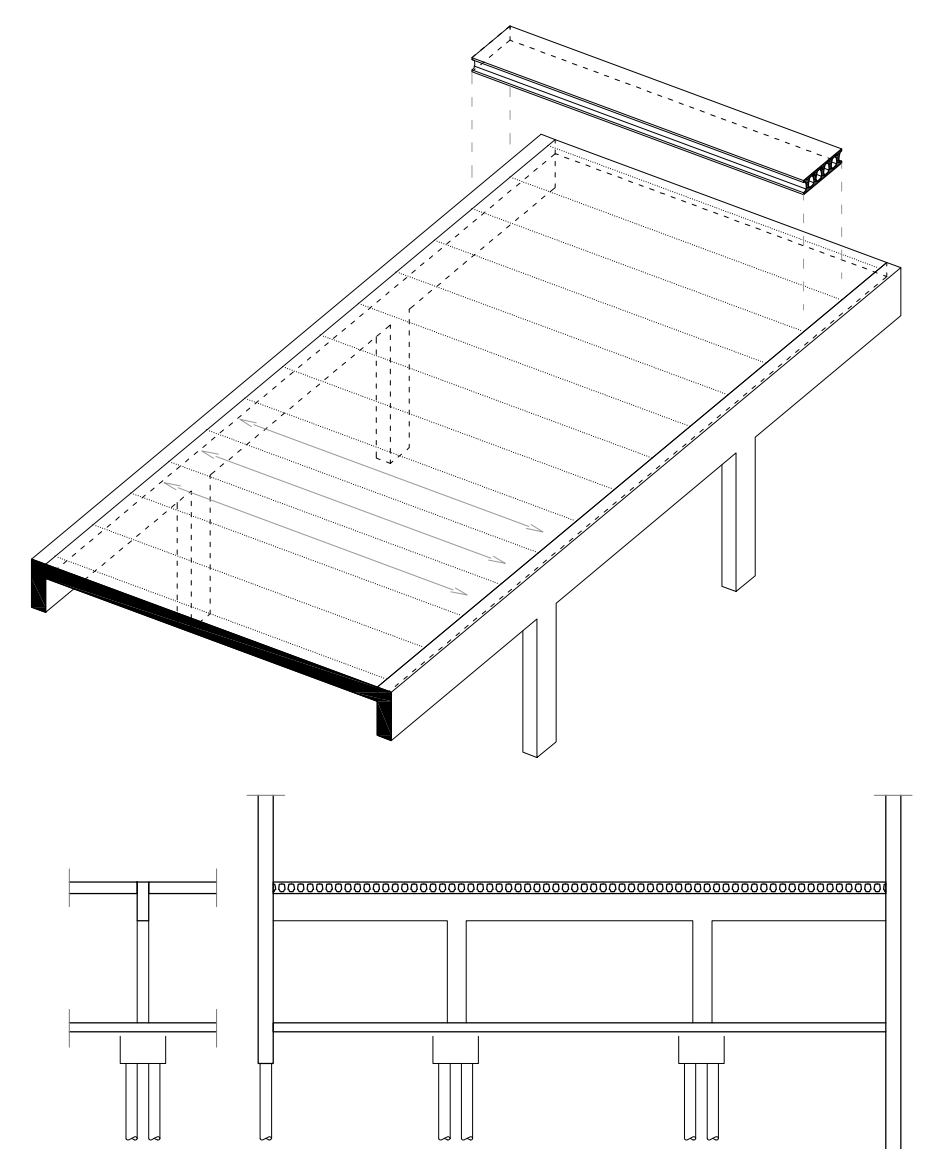
B - Forjat amb Biga "pi"

Sistema de forjat amb elements prefabricats estàndard, amb bigues de secció "PI", que salven una llum de 16,2m, amb un cantell efectiu de 0,94m, segons especificació de fabricant Recotza sobre mènsules realitzades in situ sobre les pantalles dels extrems.

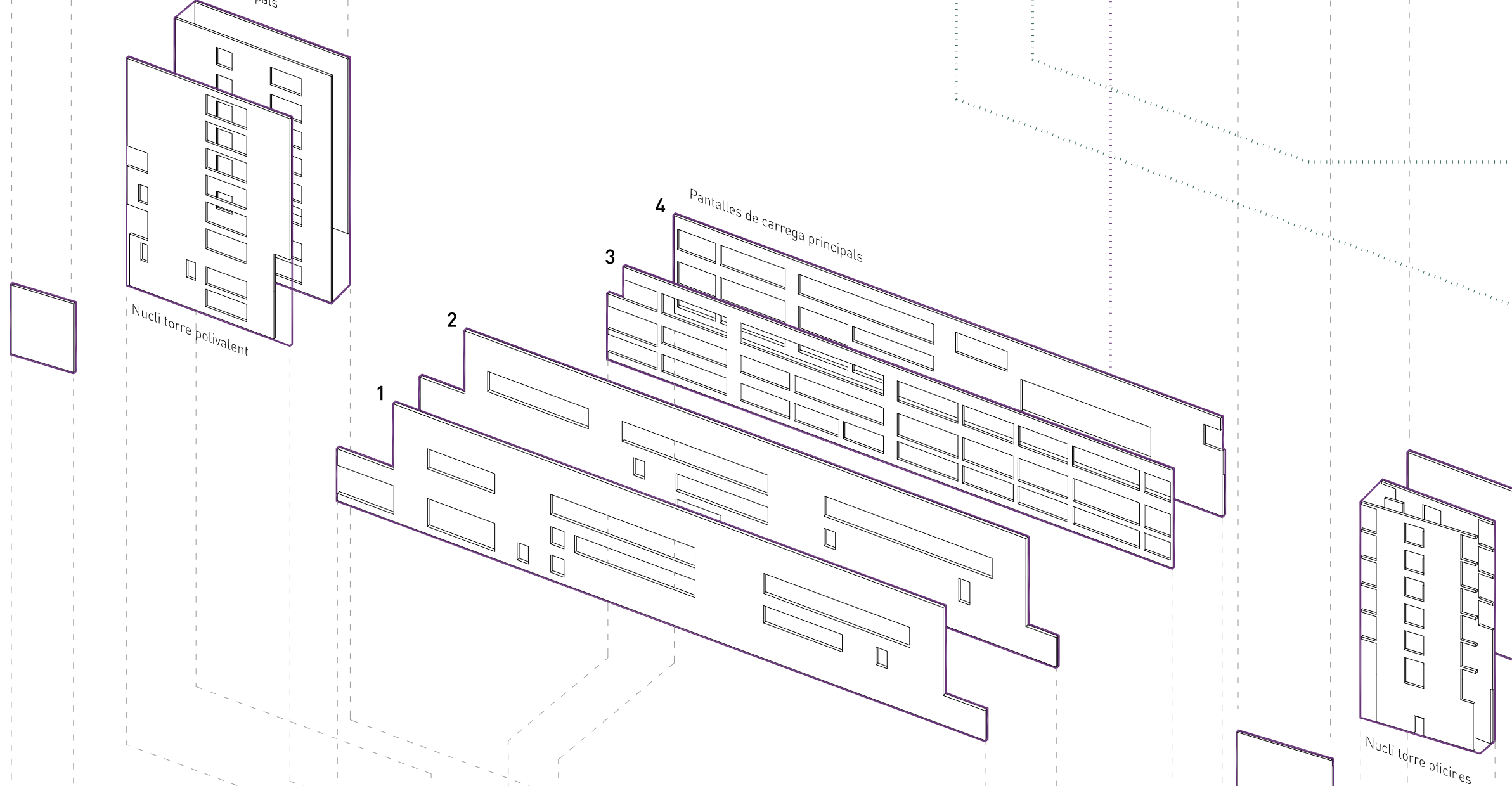


C - Forjat unidireccional de placa alveolar

Solució de forjat unidireccional mitjançant placa alveolar prefabricada, cobreix la llum entre portics de formigó amb bigues de cantell realitzats in situ, amb llums variables que van dels 11,70m als 7,20m. El perímetre va reforçat per un conyreny de llosa massissa de formigó que absorbeix les parts del forjat obliques a la trama ortogonal.



Estructura vertical
Pantalles estructurals principals



Fonamentació
Excavacions, contencions de terres,
apantallaments i fonamentació

