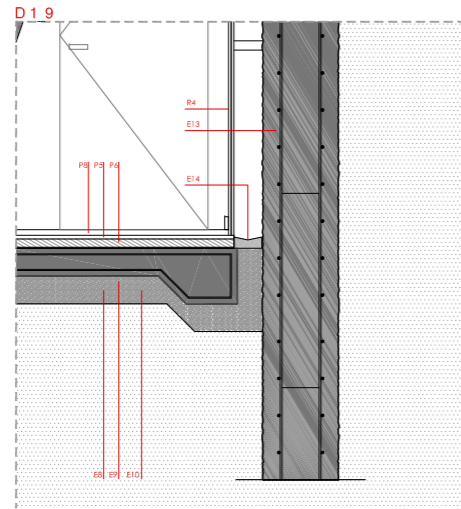
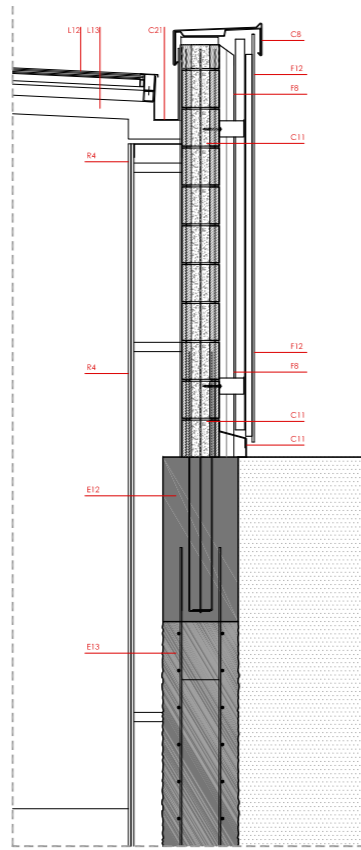
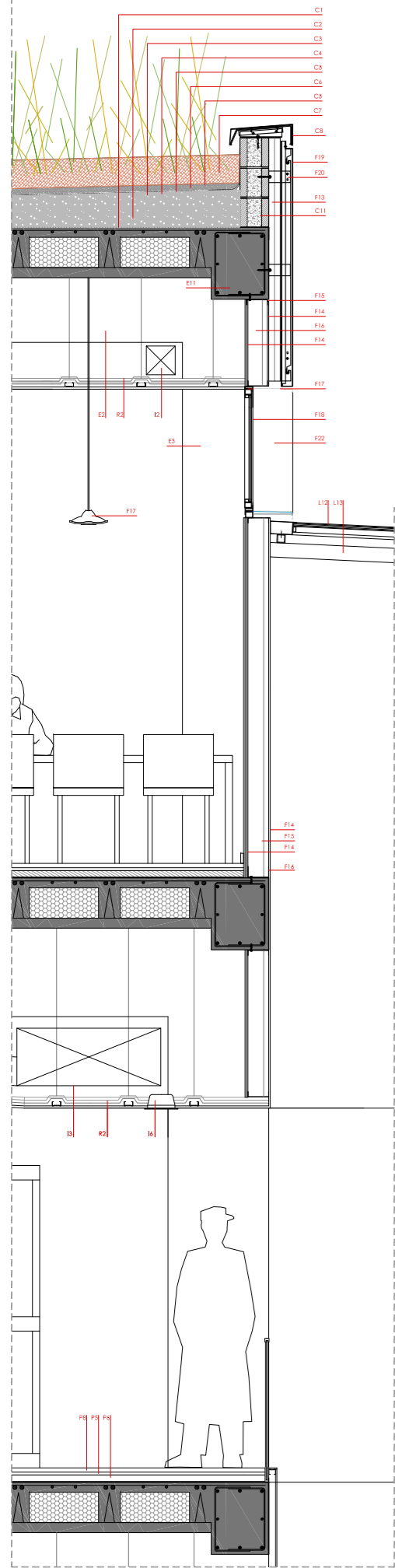
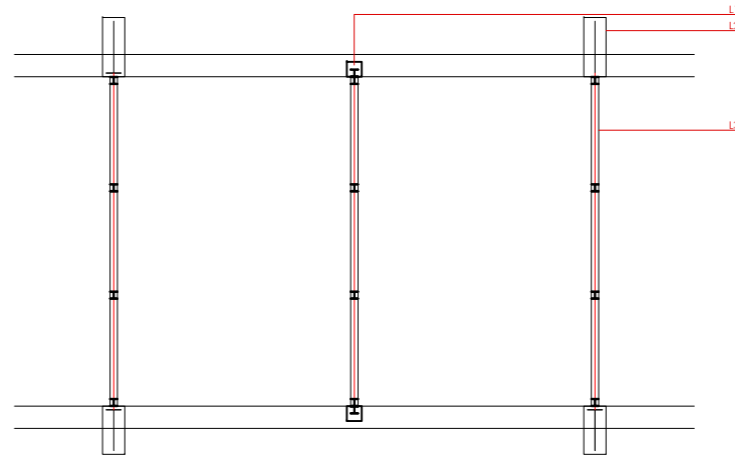


D 1_8

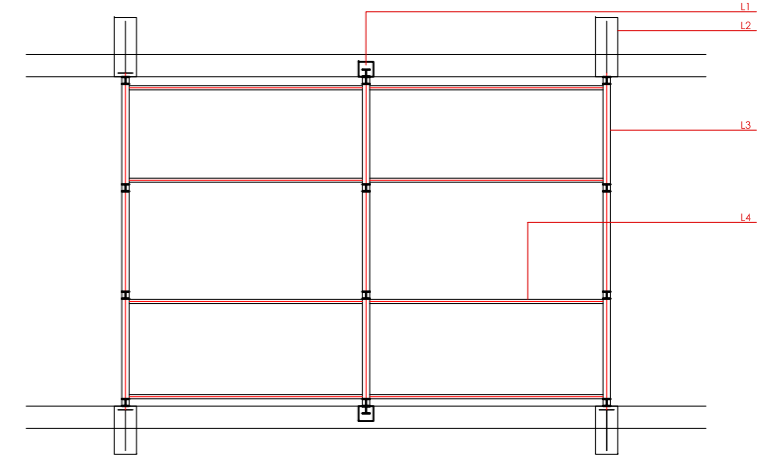


ESQUEMA CONSTRUCCIÓ LLUERNARI

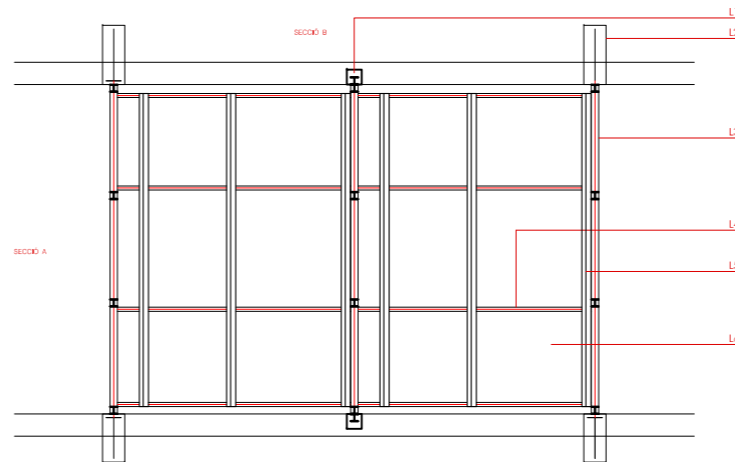
e 1/50



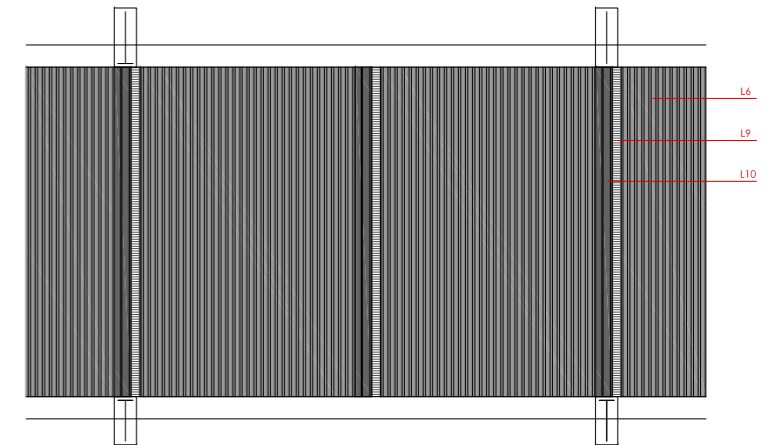
1. Col·locació de bigues vierendeel sobre perfils L ancorats als pilars estructurals. Afegir un pilar al mig que també aguantarà una biga vierendeel.



2. Col·locació de 3 ríostres IPE 110 entre dues bigues vierendeel.



3. Col·locació de bates metàl·liques sobre les ríostres IPE 110 per a suportar la coberta.



4. Col·locació de la coberta sandwich.

SECCIÓ A: lluernari central

