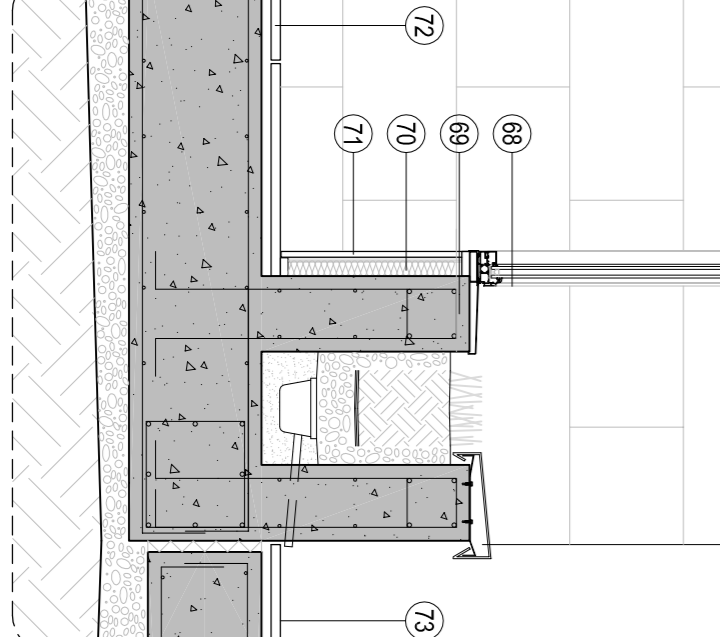
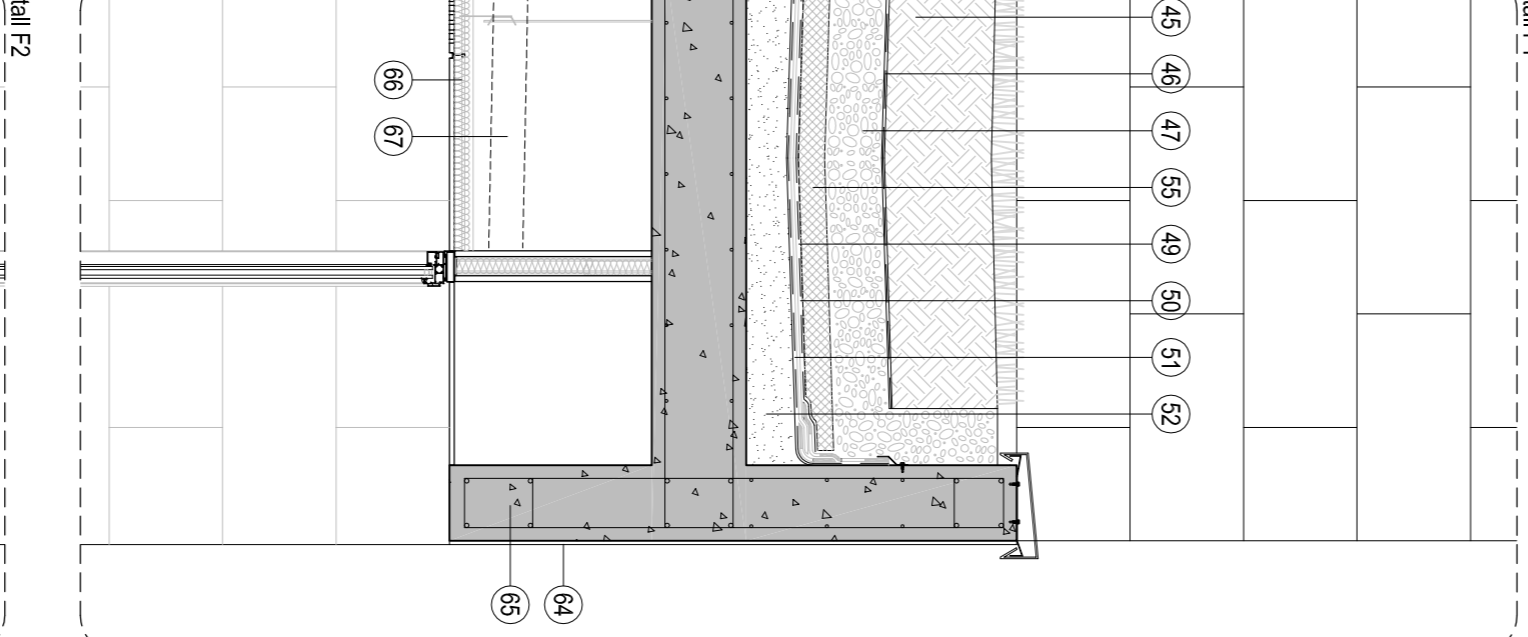
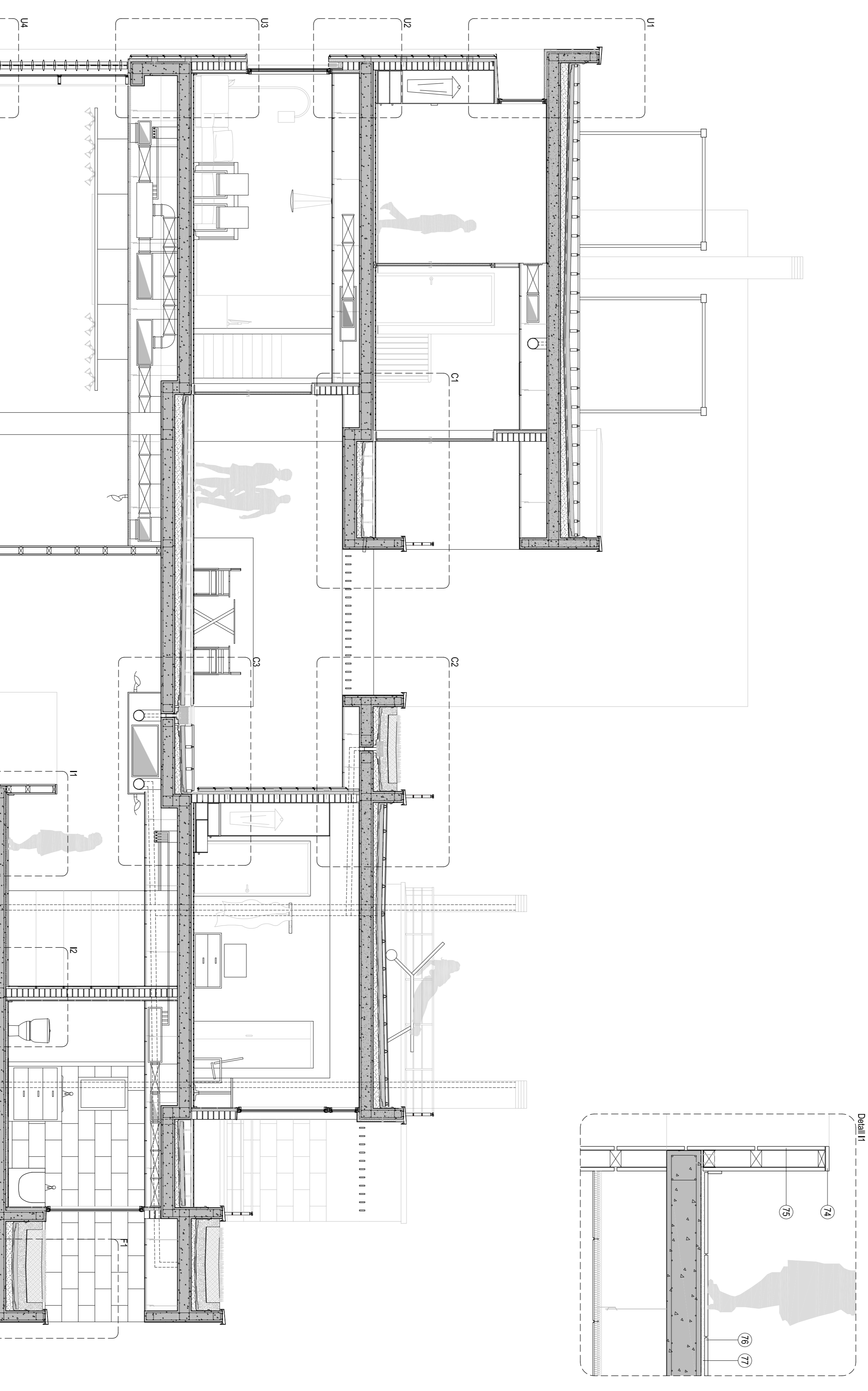
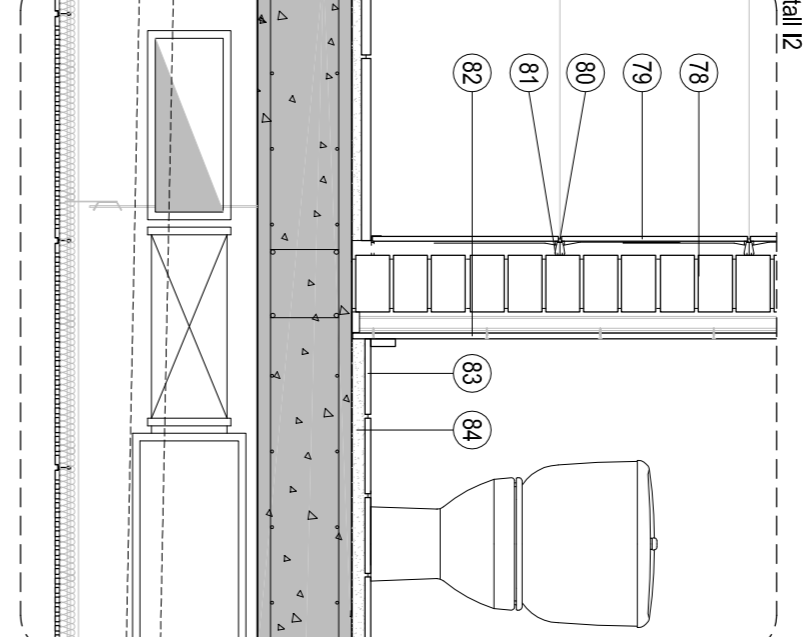
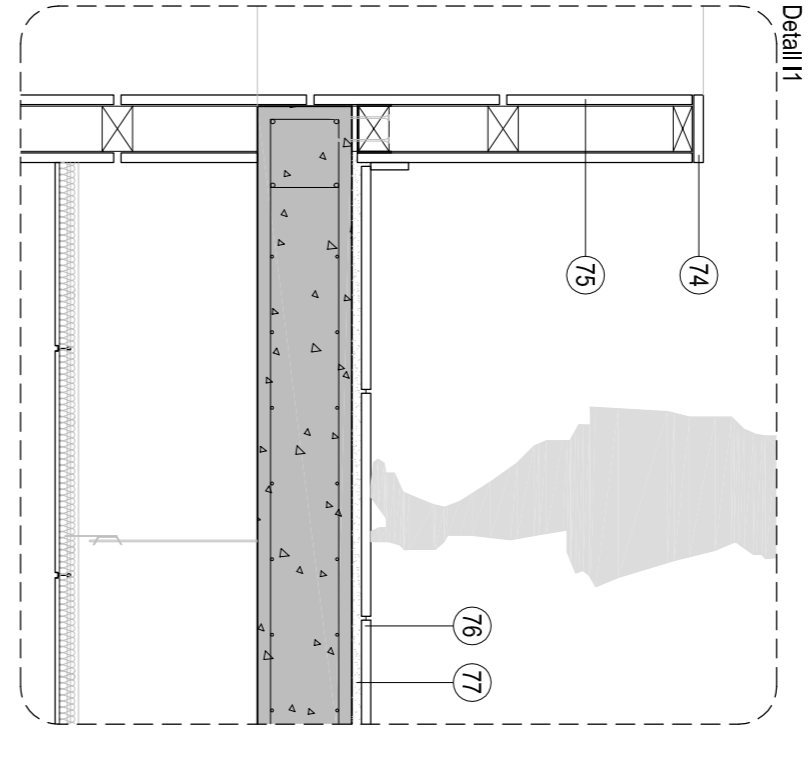
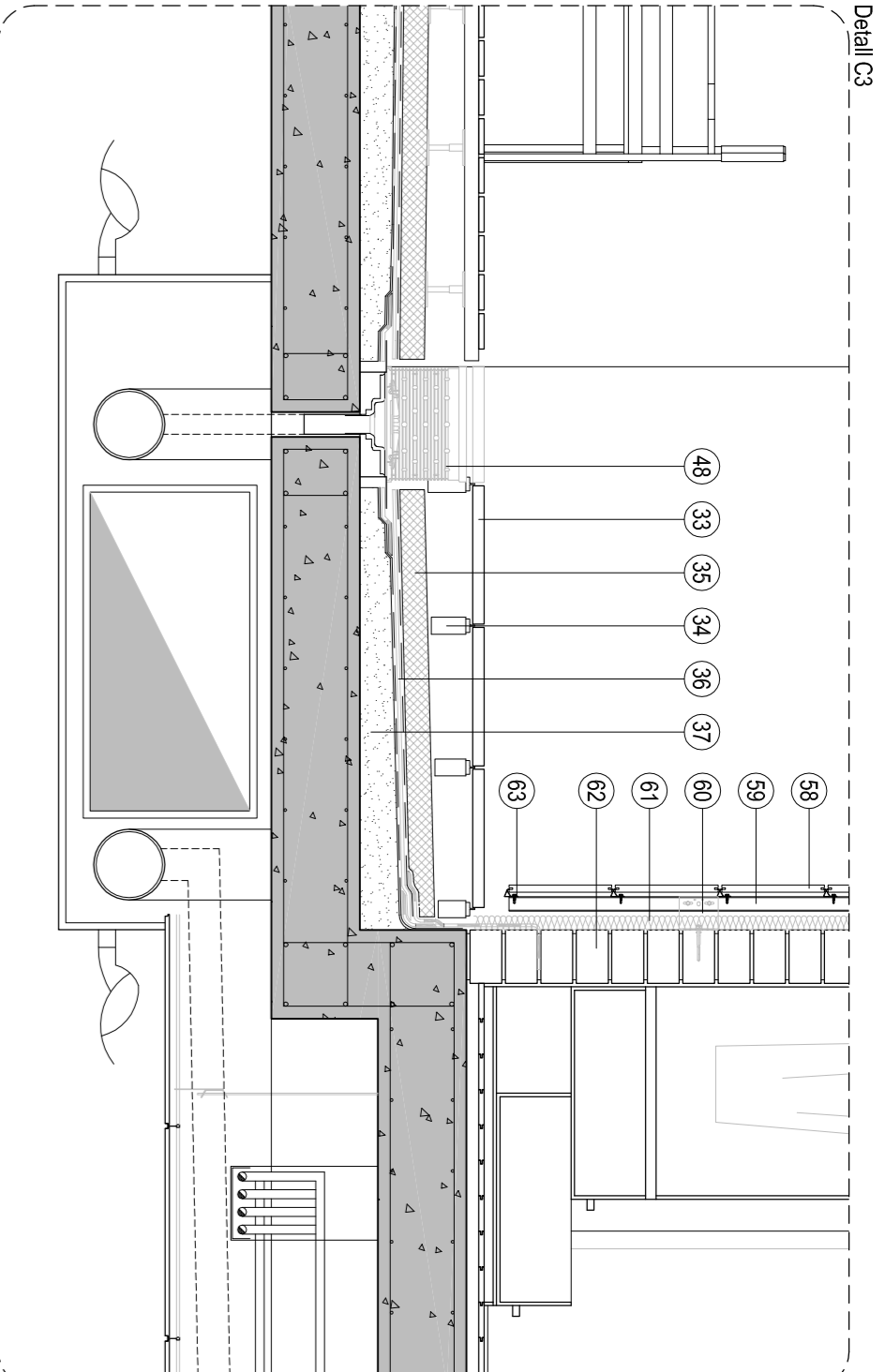
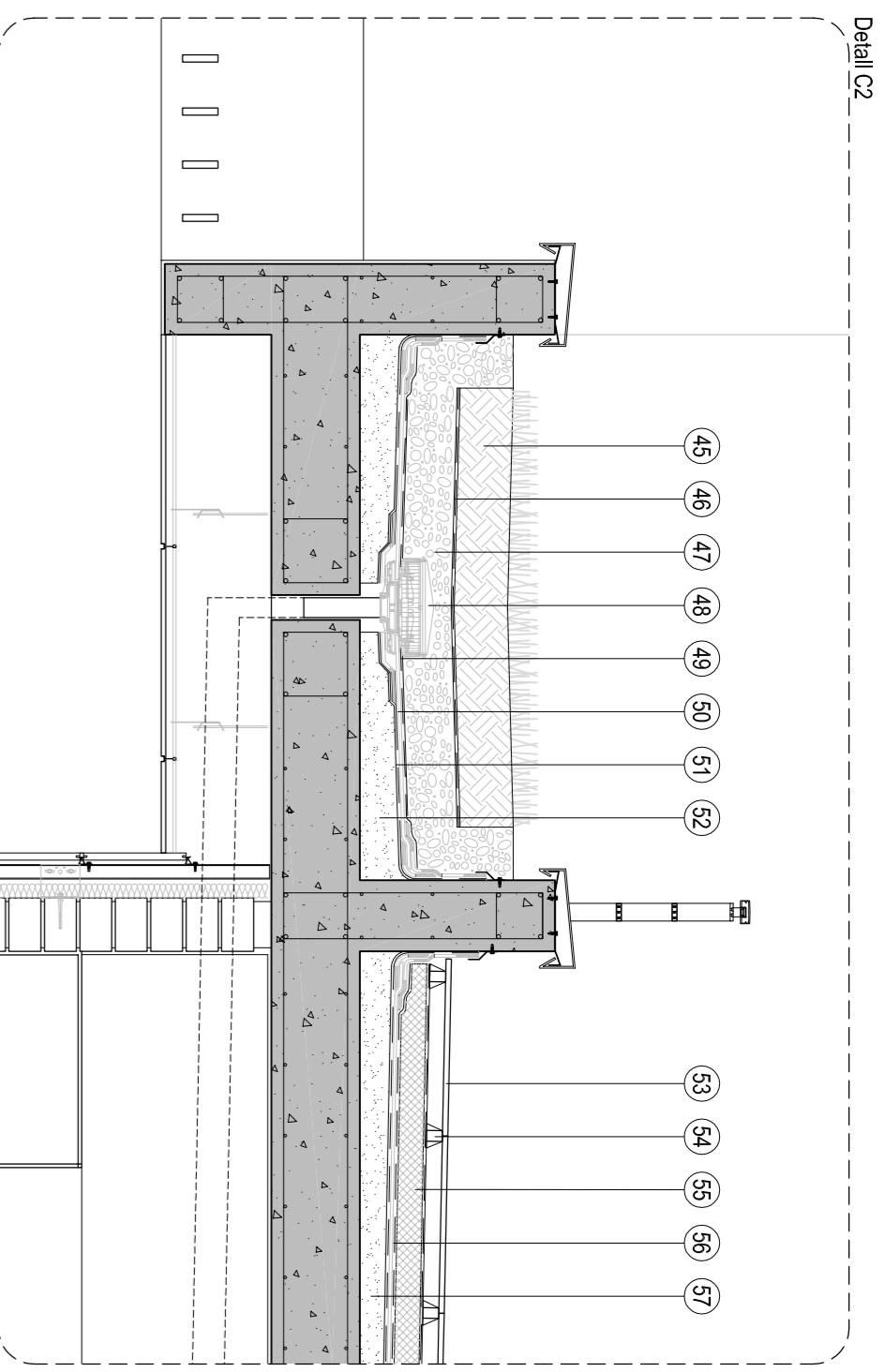
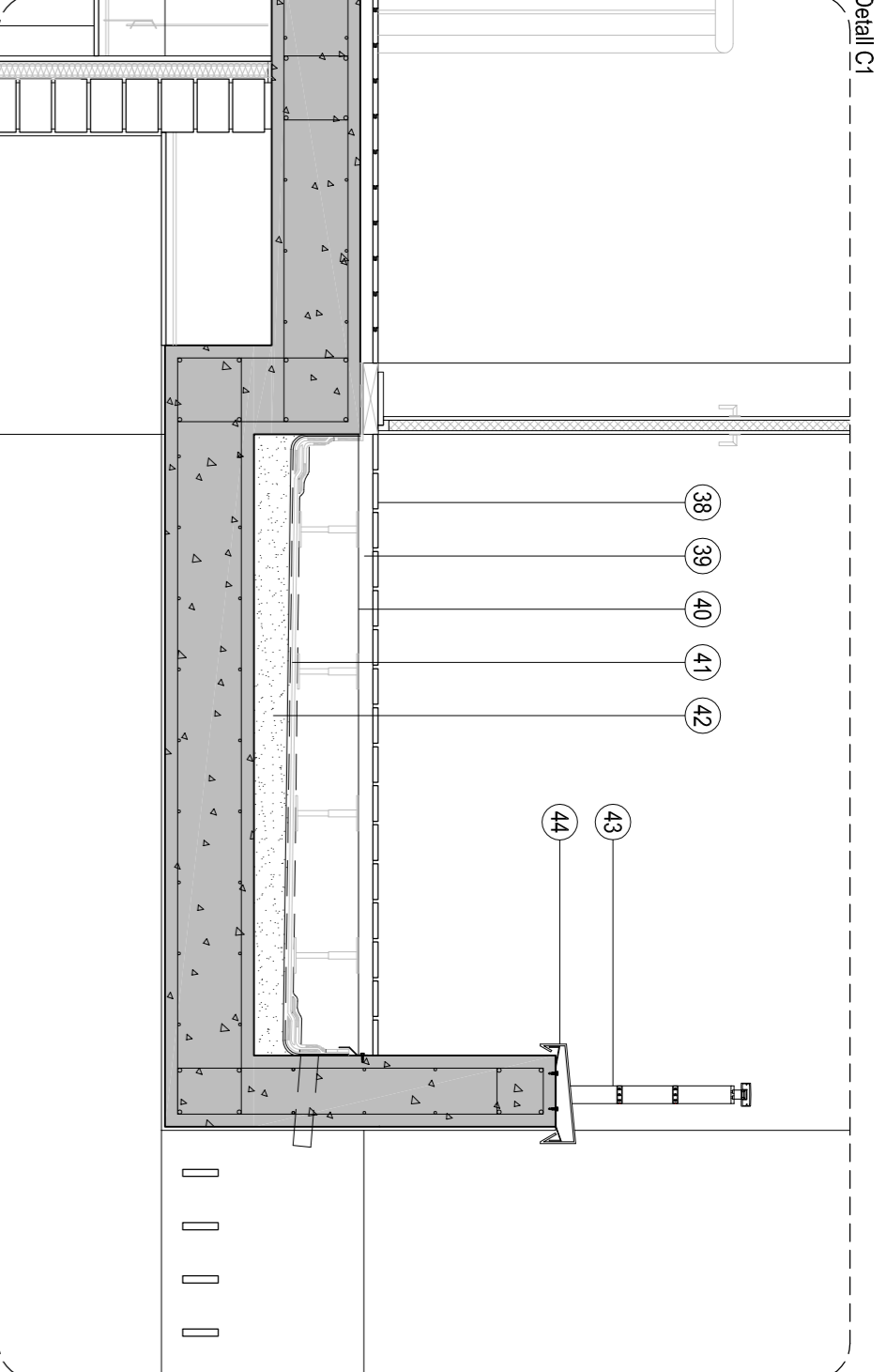
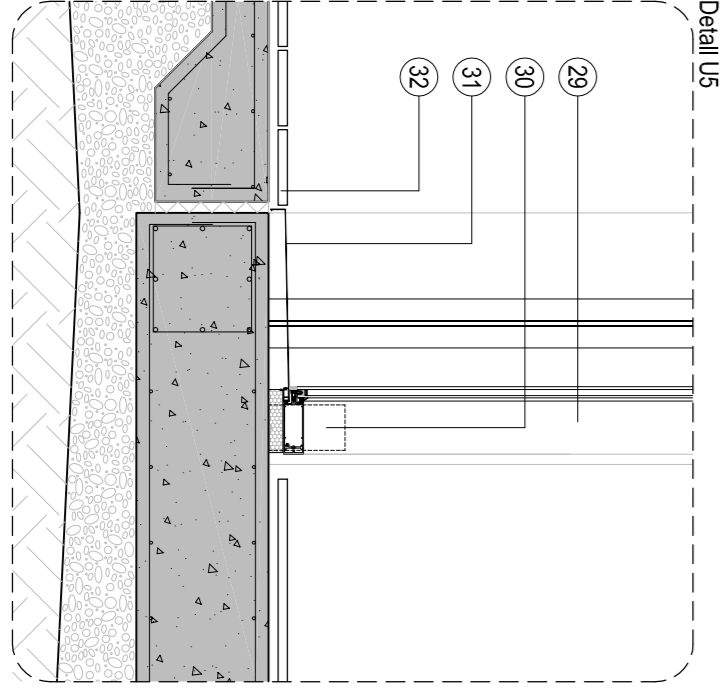
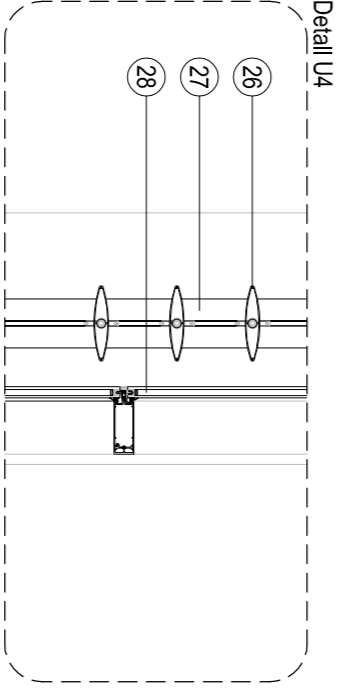
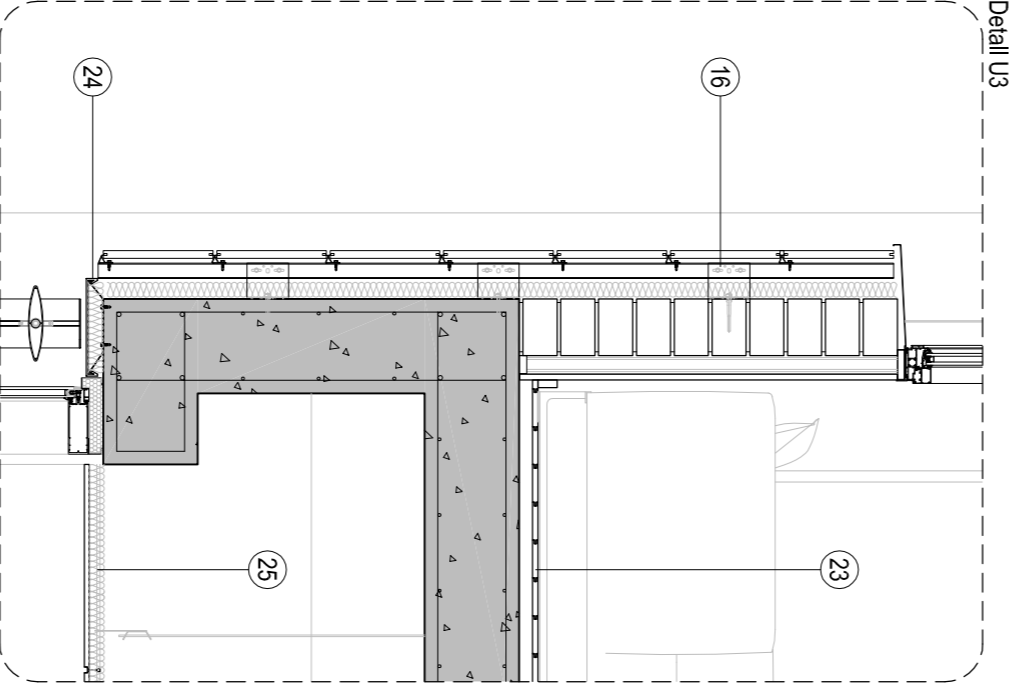
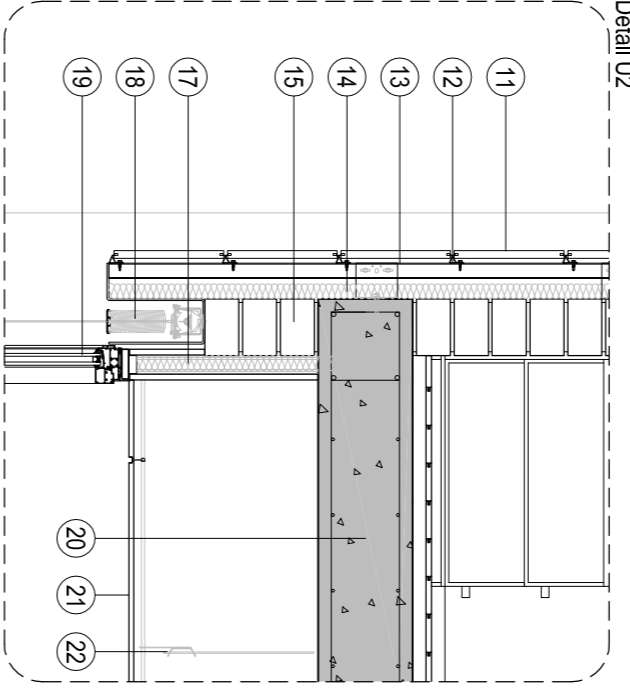
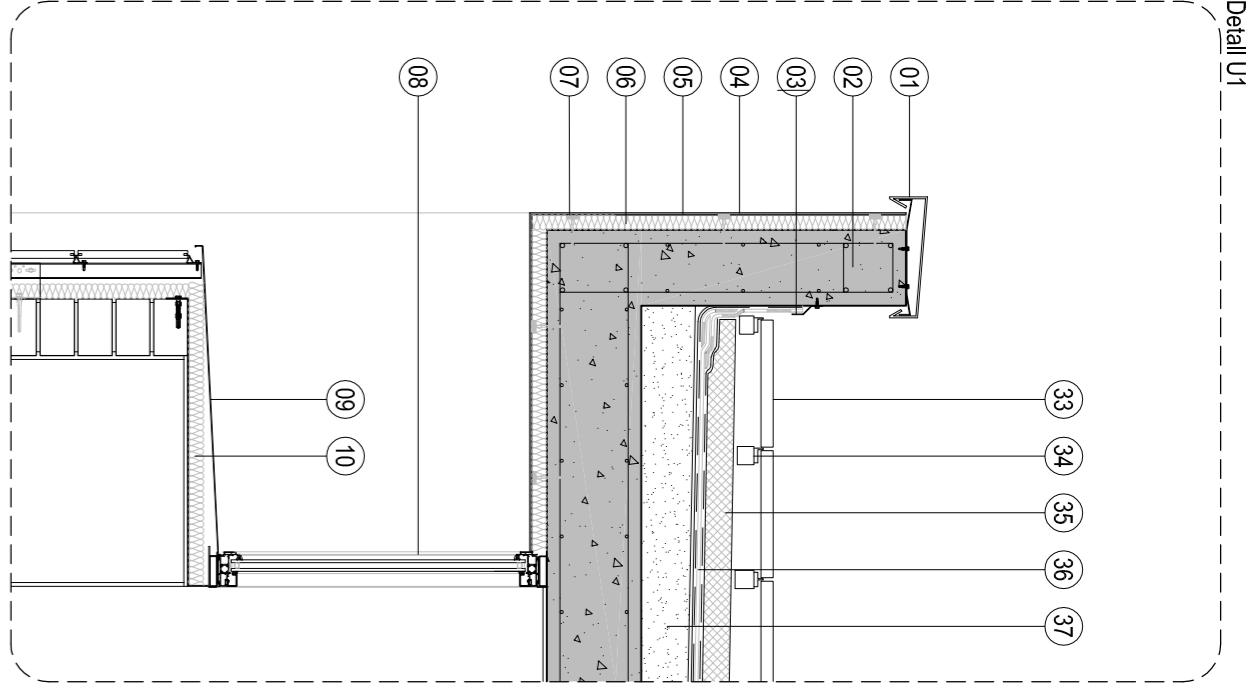




**LLEGENDA**

FAÇANA URBSAMA

- 01. Remat de coronado amb xapa d'acer galvanitzat e=8mm
- 02. Muret de formigó e=20cm
- 03. Gelado de xapa d'acer galvanitzat e=4mm
- 04. Façana sistema "SiroTherm Classic" amb anodossat i panell final
- 05. Capa de morter adhesiu amb matel·la de fibra de vidre en tota la superfície
- 06. Panells de plàstic expandit e=4cm
- 07. Espiga de subjecte
- 08. Finestra fixa tipus Unicity de Technal amb doble vidre i cambra d'aire 4+10+12
- 09. Xapa plejada d'alumini e=4mm
- 10. Aïllament tèrmic de poliestirè expandit e=4cm
- 11. Aplicat de grànit gris amb acabat lís
- 12. Subjeccions puntuals de les plaques
- 13. Perfilada tubular d'alumini 40x20x2mm
- 14. Aïllament tèrmic de poliestirè expandit e=4cm
- 15. Fulla portant de fusta amb mur de "gero" e=15cm
- 16. Pallissos d'arconçatge d'acer galvanitzat e=8mm
- 17. Travessat autopotrant Krauf tipus 630600 LM
- 18. Persiana graduables tipus "Yulix" 60" de Gresser
- 19. Finestra abatible tipus Unicity de Technal amb doble vidre i cambra d'aire 4+10+12
- 20. Fajal·la lisa massissa e=22cm
- 21. Plaquers registrables tipus Krauf Dancogis O1 e=120mm i dimensions 600x600mm
- 22. Perfilada oculta d'alumini liscat
- 23. Paviment de parquet
- 24. Xapa plejada d'acer galvanitzat e=8mm
- 25. Aïllament acústic de llana de roca
- 26. Lames d'alumini horitzontals lises Reyners Bies Schell BS100, amplitud = 20cm
- 27. Lames d'alumini verticals en es fixen les horitzontals Reyners Bies Schell BS100
- 28. Mur cortina tipus Technal MX SSG
- 29. Muntant vertical de suport mur cortina
- 30. Manta de flocat entre perfilada fusta
- 31. Xapa plejada d'alumini e=4mm
- 32. Paviment exterior viera



- 33. Paviment flocat de terrazo
- 34. Suports de paviment verticals
- 35. Aïllament tèrmic de poliestirè extrudit e=8cm
- 36. Impermeabilització amb llamina amb fibra de vidre i una altra amb feltre de poliestirè
- 37. Formigó de pendents
- 38. Paviment de fusta exterior tipus PFE
- 39. Formigó de pendents
- 40. Suports metàl·lics graduables
- 41. Impermeabilització amb llamina amb fibra de vidre i una altra amb feltre de poliestirè
- 42. Formigó de pendents
- 43. Barana d'alumini tipus Gyrase de Technal
- 44. Remat de coronado amb xapa d'acer galvanitzat e=8mm
- 45. Terra vegetal
- 46. Llaminas filtrant
- 47. Geotextil de drenatge
- 48. Bovera
- 49. Llaminas de pedrali
- 50. Llaminas bituminoses
- 51. Llaminas separadora
- 52. Formigó alçagut per a pendents
- 53. Paviment de fusta exterior tipus PFE
- 54. Rasants de suport del paviment de fusta exterior
- 55. Aïllament tèrmic de poliestirè extrudit e=8cm
- 56. Impermeabilització amb llamina amb fibra de vidre i una altra amb feltre de poliestirè
- 57. Formigó alçagut per a pendents

FAÇANA FLUWAL

- 58. Aplicat de grànit gris amb acabat alucadant
- 59. Perfilada tubular d'alumini 40x20x2mm
- 60. Pallissos d'arconçatge d'acer galvanitzat e=8mm
- 61. Aïllament tèrmic de poliestirè expandit e=4cm
- 62. Mur de suport de "gero" e=15cm
- 63. Pallissos d'arconçatge d'acer galvanitzat e=8mm
- 64. Muret despegat de formigó e=20cm
- 65. Anodossat i panell final
- 66. Aïllament acústic de llana de roca
- 67. Col·lectors de sanejament de polipropilè conformat
- 68. Finestra fixa tipus Unicity de Technal amb doble vidre i cambra d'aire 4+10+12
- 69. Muret de formigó e=20cm
- 70. Aïllant tèrmic de llana mineral e=40mm
- 71. Plaquers de cartró-gips e=15mm
- 72. Paviment de grànit i negre 40x20cm
- 73. Paviment de gres procedent 30x60cm

INTERIOR

- 74. Barana de fusta
- 75. Aplicat de fusta d'heix
- 76. Ges porcelànic
- 77. Ciment colat
- 78. Einau travessat colat desmuntable ALUNITER tipus moduls B3
- 79. Panells de fusta d'heix revestits amb melamina de dimensions 1029x617x13mm
- 80. Estructura interior de suport d'alumini extrudit
- 81. Estructura exterior de suport d'alumini liscat
- 82. Travessat autopotrant Krauf tipus 630600 LM
- 83. Enrajolat ceràmic amb superfície vitrificada
- 84. Morter per a col·locació del paviment

**APARTHOTEL A AMPOSTA**

