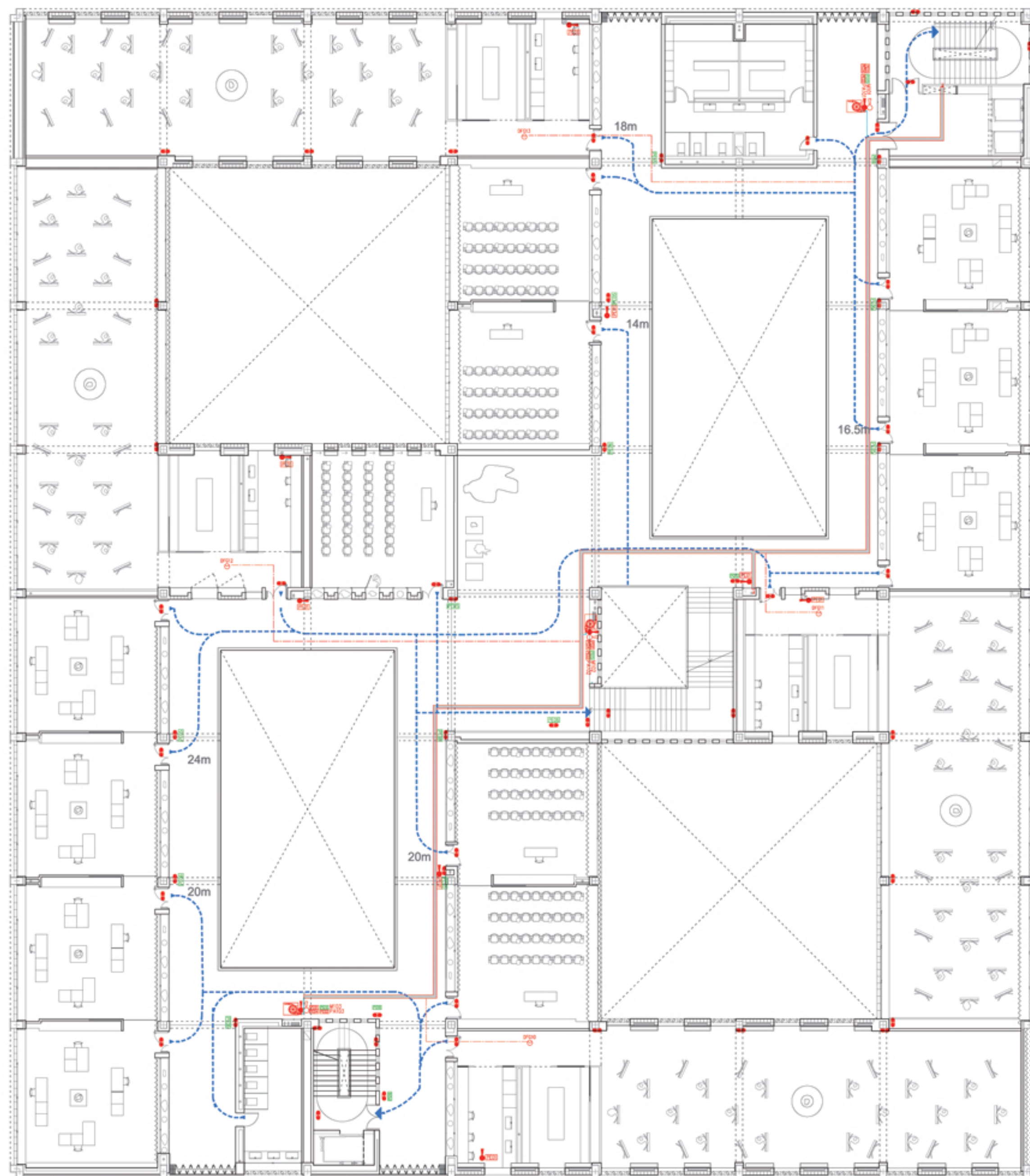
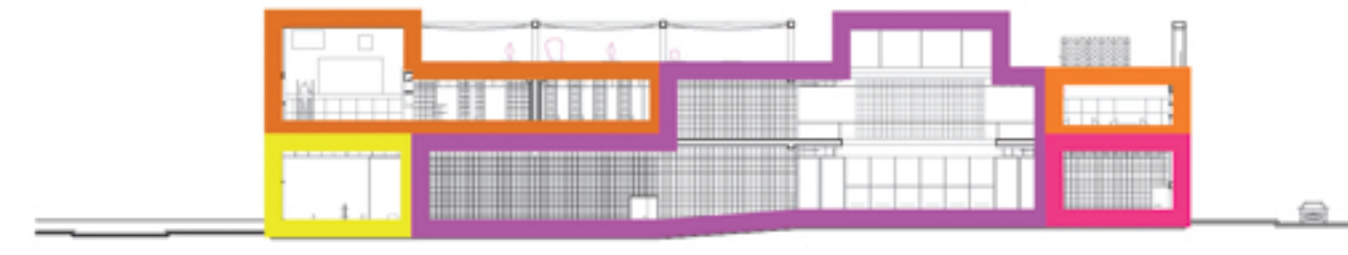


planta coberta\_e/1/200

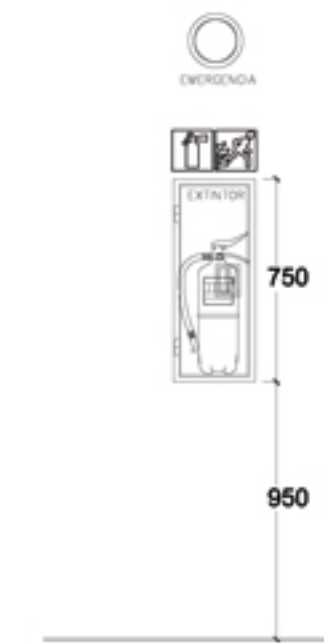


planta primera\_e/1/200

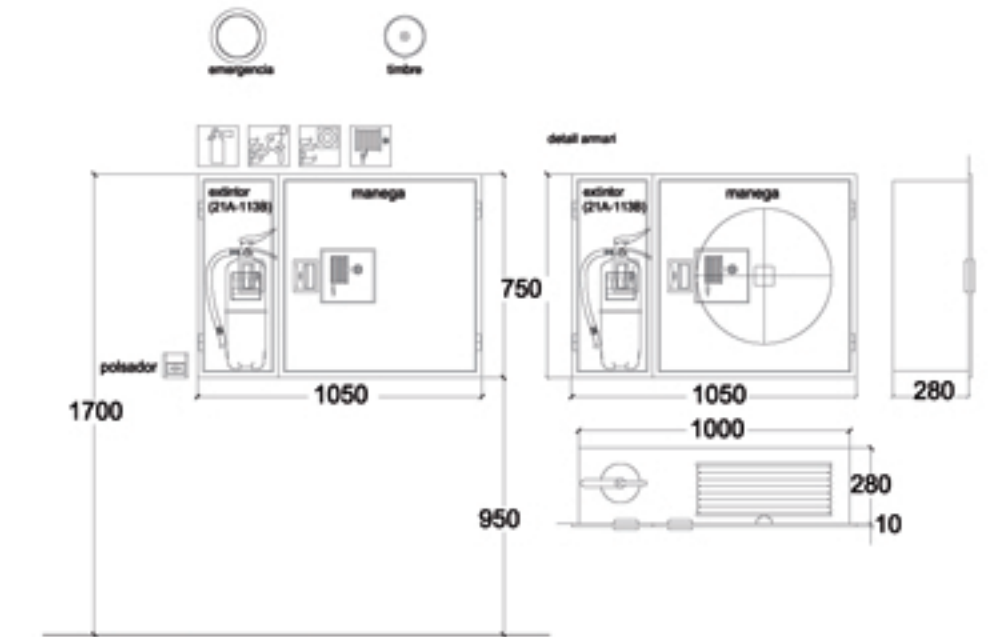
- sector 1\_bar-restaurant
- sector 2\_biblioteca
- sector 3\_gimnàs
- sector 4\_sala professors
- sector 5\_espais a nord PB
- sector 6\_doble alçada
- sector 7\_escales
- sector 8\_aules nord P1
- sector 9\_banyes
- sector 10\_vestuaris
- sector 11\_aules sud P1
- sector 12\_instal·lacions



detall conjunt extinció manual



detall conjunt extinció manual \_ extintor + mànega



- | Pictogrames       | Descripció  |
|-------------------|---|
|                   | PE 01 Extintor  |
|                   | PE 02 Manega  |
|                   | PE 04 Polsador alarma   |
|                   | PE 05 Sortida d'emergència dreta                                    |
|                   | PE 06 Sortida d'emergència esquerra                                 |
|                   | PG 15 Escaleres baixada dreta                                       |
|                   | PG 16 Escaleres baixada esquerra                                    |
|                   | PG 34 Sortida   |
| <b>Simbologia</b> |   |
|                   | Boca d'incendis equipada /semirigida                                |
|                   | Extintor portàtil 34 B_5kg CO2                                      |
|                   | Extintor portàtil 21 A-113B_6kg Pols polivalent anti-brasa          |
|                   | Extintor portàtil 89 B_Sala calderes 6kg Pols polivalent anti-brasa |
|                   | Evacuació i maniobra  |
|                   | Llum d'emergència i senyalització                                   |
|                   | Pictograma (veure tipus)  |
|                   | Safata compartida de corrents                                       |
|                   | Centraleta detecció i alarma d'incendis                             |
|                   | Polsador d'alarma   |
|                   | Detector de fums  |
|                   | Polsador avis alarma  |
|                   | Alarma acústica i visual exterior                                   |
|                   | Itinerari evacuació   |

