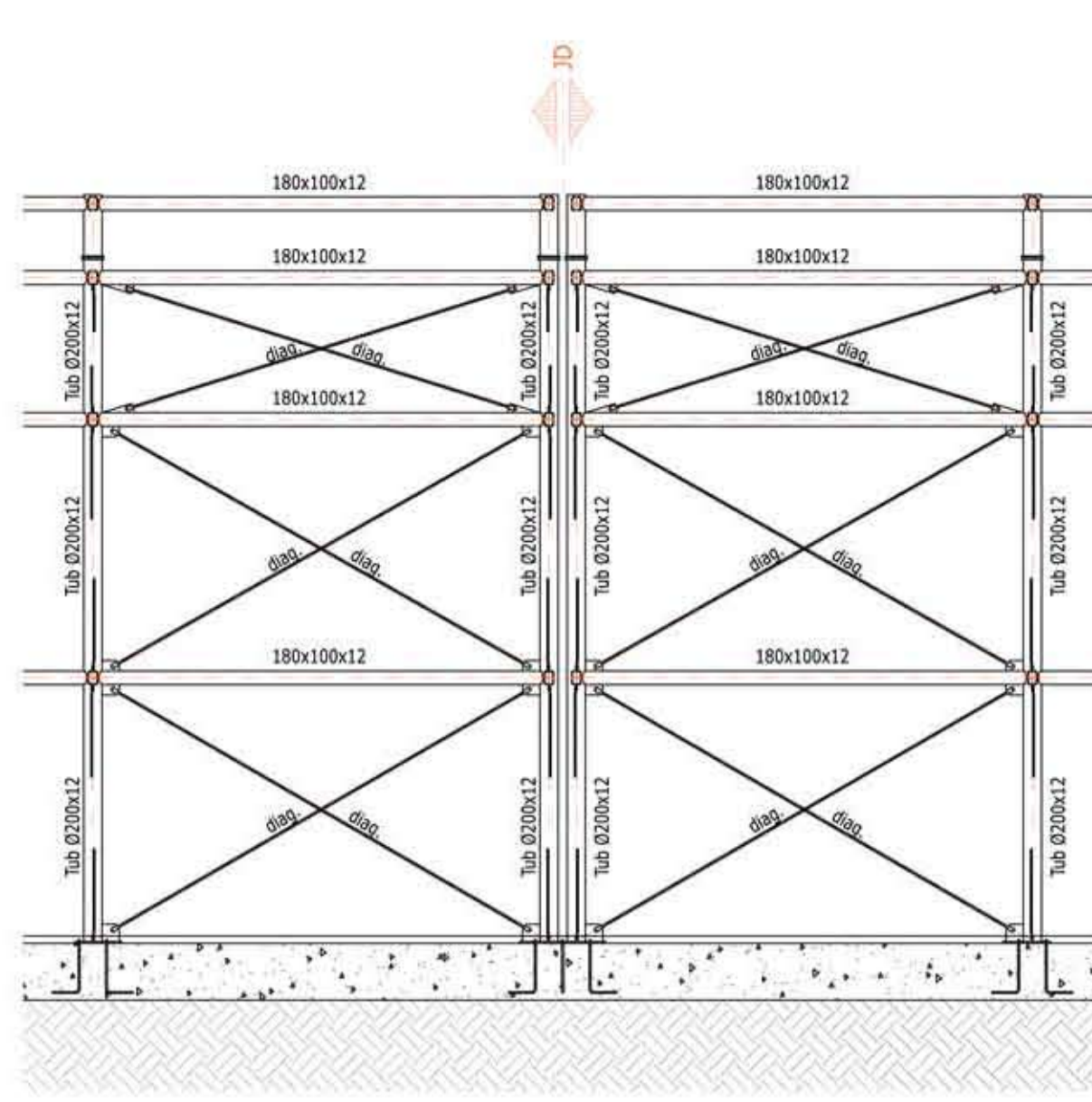
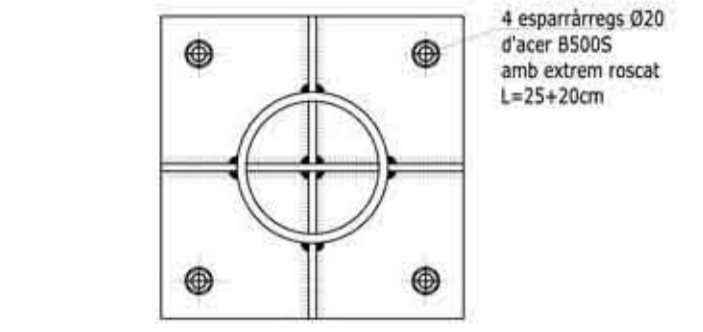
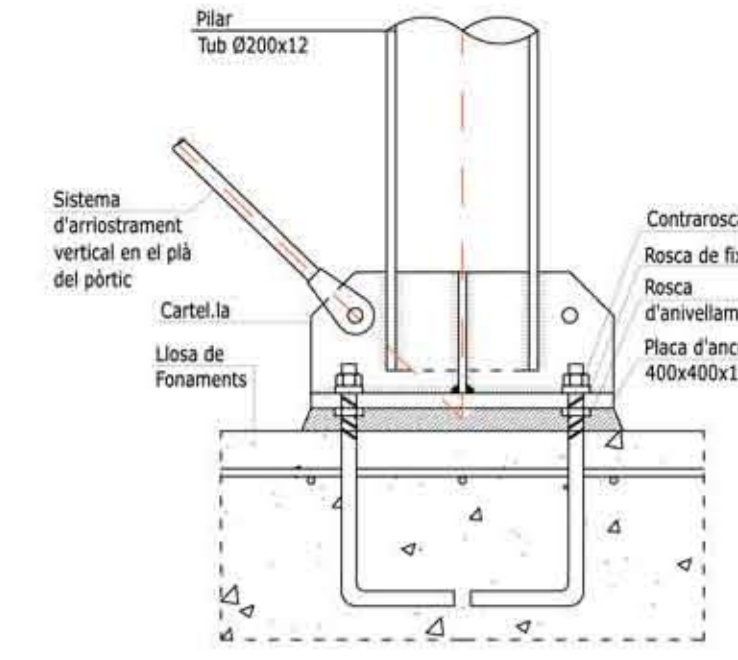


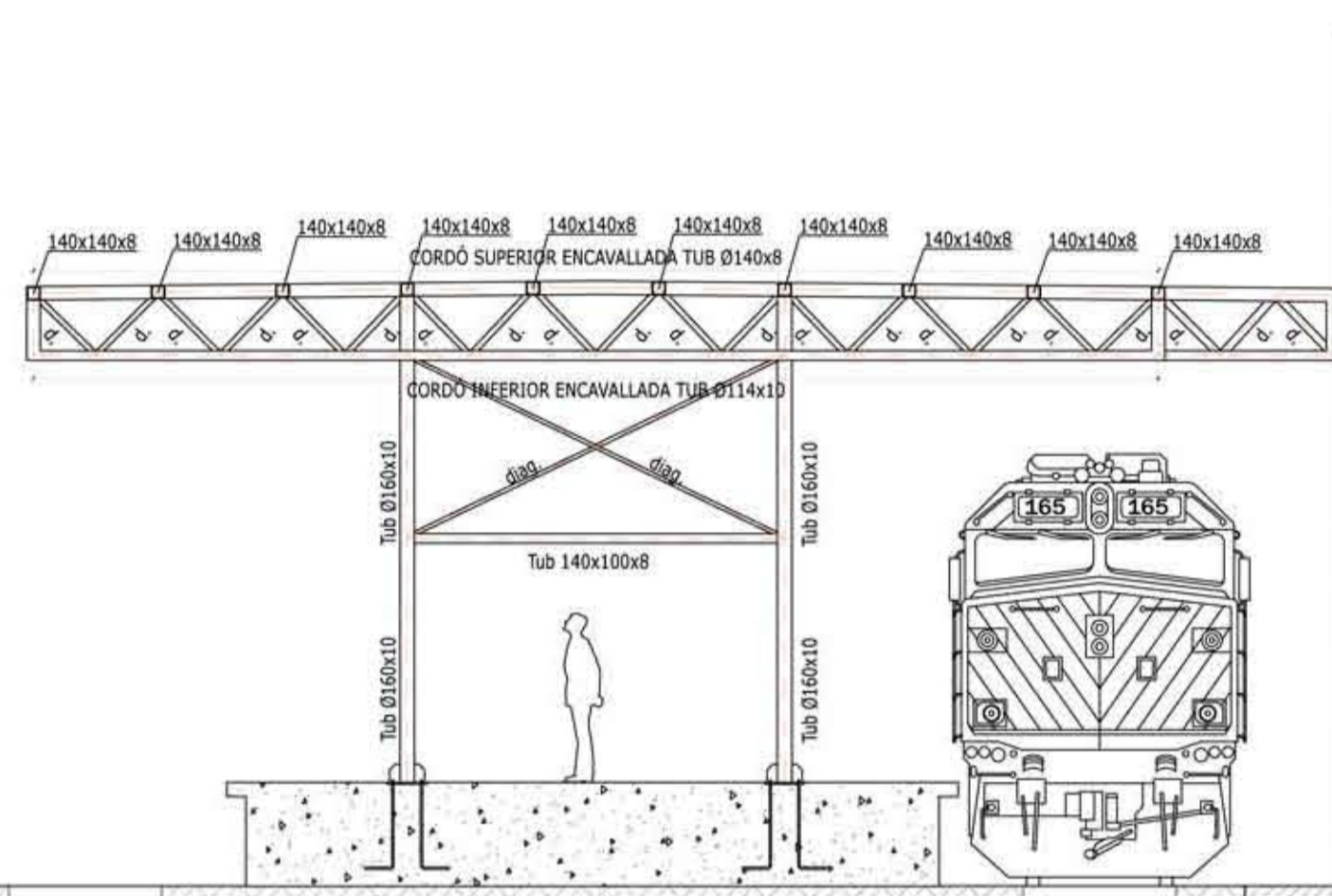
SECCIÓ LONGITUDINAL PÒRTIC ANDANA
E: 1/75



SECCIÓ LONGITUDINAL PÒRTIC EDIFICI
E: 1/75



DETALL D'UNIÓ A LLOSA DE FONAMENTS
E: 1/10



SECCIÓ TRANSVERSAL
E: 1/75

