

AXONOMETRIA NUS DEL PAVIMENT TÈCNIC COMPACTE

MATERIALS:



Sainsbury Center for Visual Arts, UK Norman Foster

ESTRUCTURA:
Estructura de tubs d'acer soldats, protegida de forma passiva contra el foc amb un acabat de sistema multicapa de pintura ignífuga de la casa MAPEFIRE. Aquesta protecció està homologada i classificada com a M-1 segons la norma UNE23727:90 La capa base (40 micres) és la IMPRIMACIÓ IGNÍFUGA M-1, imprimació sintètica ignífuga axitoxidant i anticorrosiva, per a protegir superfícies de ferro o acer que necessiten un tractament ignífug homologat. La segona capa del sistema és la PINTURA INTUMESCENT MAPEFIRE. Es tracta d'un revestiment intumescent monocomponent en base solvent, que en el cas de veures afectat pel foc, reacciona augmentant el seu gruix inicial mitjançant un efecte espuma que té propietats termoïllants. La baixa conductivitat tèrmica d'aquest compost protegeix els elements pintats. Mitjançant aquest producte, l'estructura metàl·lica és protegida del foc evitant un col·lapse prematur i permetent la seva evacuació segura. El sistema de pintures ignífuges per a la protecció passiva contra el foc es completa amb la pintura ignífuga d'acabat MAPEFIRE TOP COAT (50 micres), especialment formulada per a aplicar sobre la pintura intumescent, proporcionant protecció en front dels agents ambientals i prolongant la seva vida de servei a la intemperie.



Espai Escènic a Nijar, Almeria J. Morales, S. Giles, J. González

ACABAT DE FAÇANA:
Malla estirada romboidal d'alumini desplegat no laminat en planxes de 2000x800mm, separades del pla de façana i del pla de coberta per tal d'aconseguir un vòlum enombra.



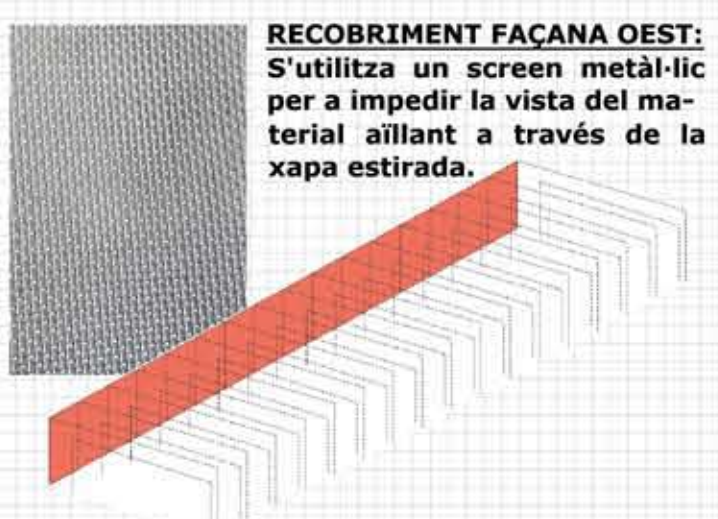
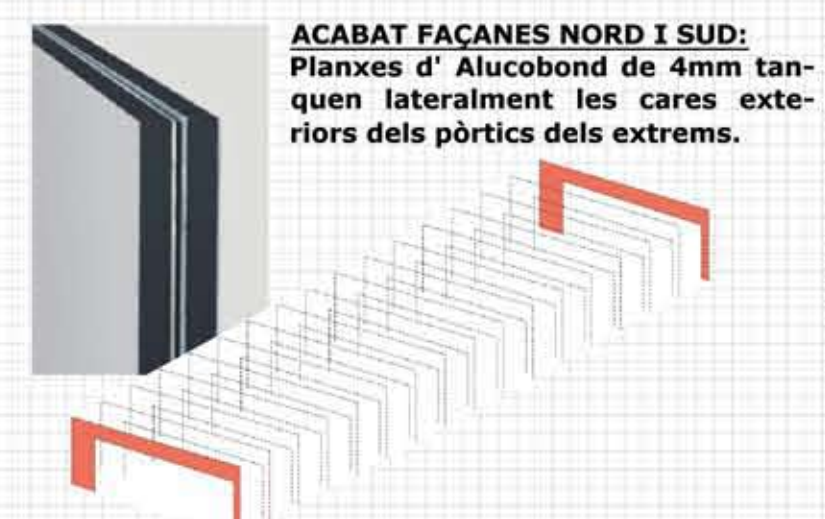
Seu Principal de Rossignol, Grenoble Herault Arnod Architects

FAÇANA PRINCIPAL EST:
Fusteria de la casa TECHNAL model Wictec 50 A. S'utilitza tant en la pell exterior com en la pell interior de la cambra, amb diferents vidres segons les necessitats del parament. Els vidres estan rebaixats per a que la junta quedi enrasada amb el pla de façana.



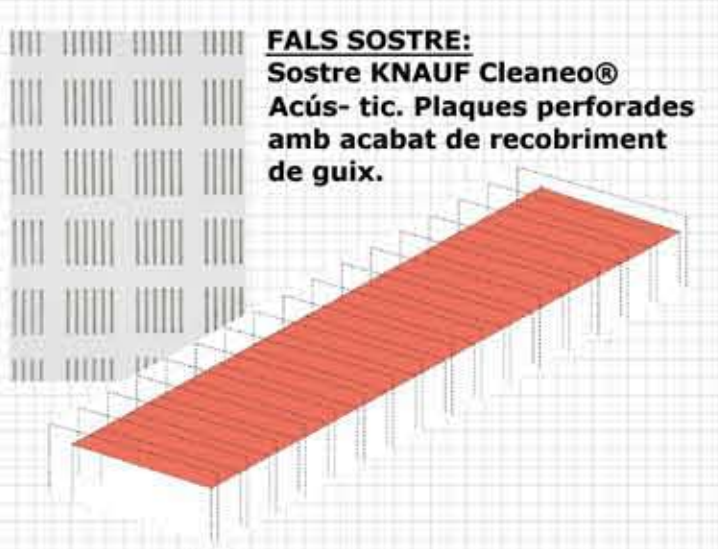
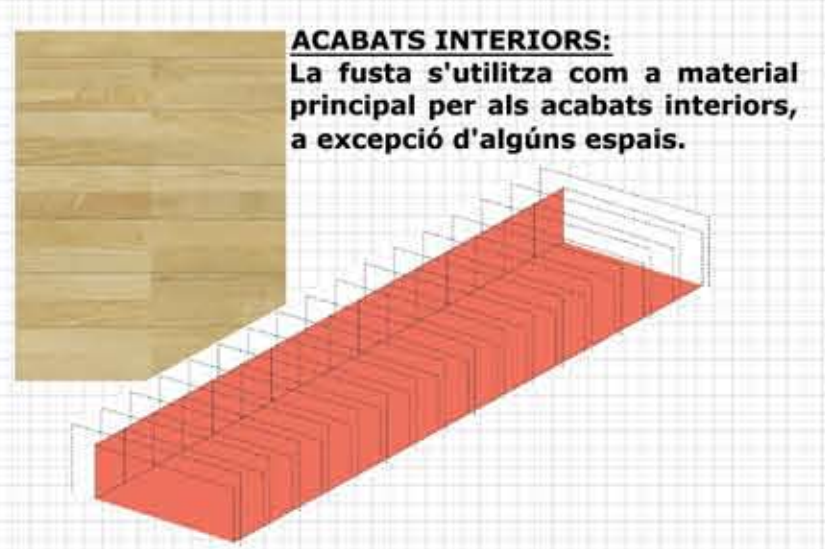
Tanatori 'Los Remedios', Madrid Juan de Ávalos Carballo

FAÇANES NORD I SUD:
Fusteria de la casa TECHNAL model MX Estructural Nuage. Gràcies a que els montants i els travessers es situen en el pla interior i a la discreta junta d'EPDM el sistema es llegeix com una pell de vidre contínua.



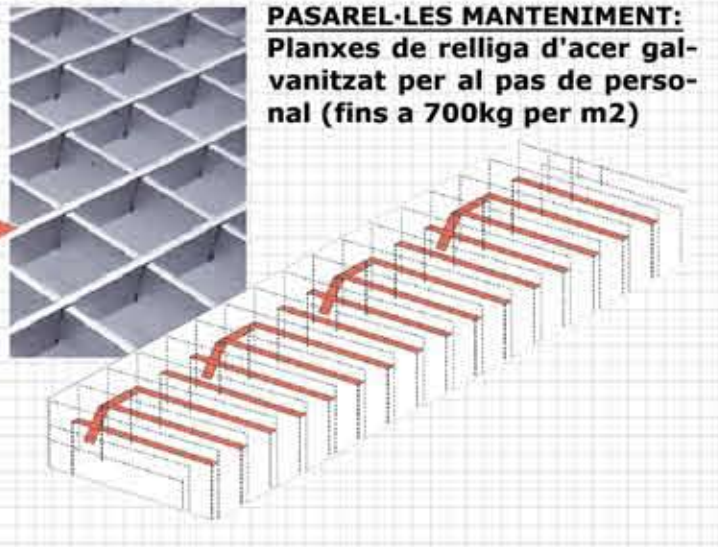
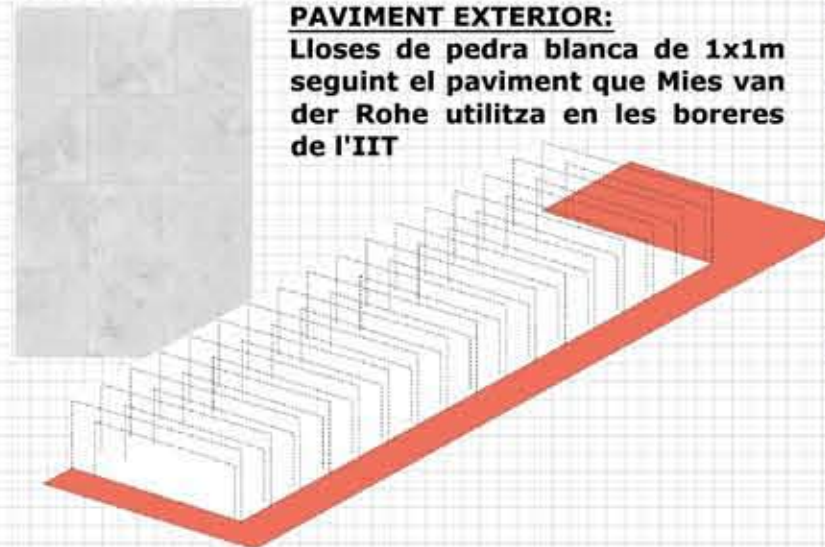
ACABAT FAÇANES NORD I SUD:
Planxes d' Alucobond de 4mm tanquen lateralment les cares exteriors dels pòrtics dels extrems.

RECOBRIMENT FAÇANA OEST:
S'utilitza un screen metàl·lic per a impedir la vista del material aïllant a través de la xapa estirada.



ACABATS INTERIORS:
La fusta s'utilitza com a material principal per als acabats interiors, a excepció d'alguns espais.

FALS SOSTRE:
Sostre KNAUF Cleaneo® Acústic. Plaques perforades amb acabat de recobriments de guix.



PAVIMENT EXTERIOR:
Lloses de pedra blanca de 1x1m seguint el paviment que Mies van der Rohe utilitza en les boreres de l'IIT

PASAREL·LES MANTENIMENT:
Planxes de relliga d'acer galvanitzat per al pas de personal (fins a 700kg per m2)

ENVANS FIXES:
Envans Plaur® Metal amb plaques Pladur® FOC, amb resitència al foc EI-120 i aïllament interior de llana de roca.

MAMPARES DIVISÒRIES:
Particions desmuntables de la casa MOVINORD (model M28) de doble fulla i aïllament acústic. Acabats en fusta i vidre transparent (amb cambra d'aire) depenent de l'ús de l'espai a limitar.

