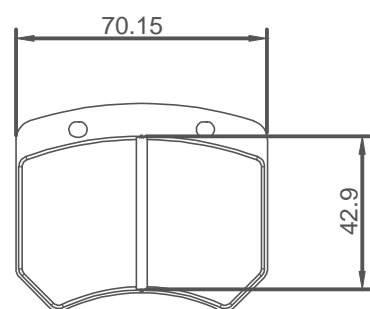


DADES TÈCNIQUES

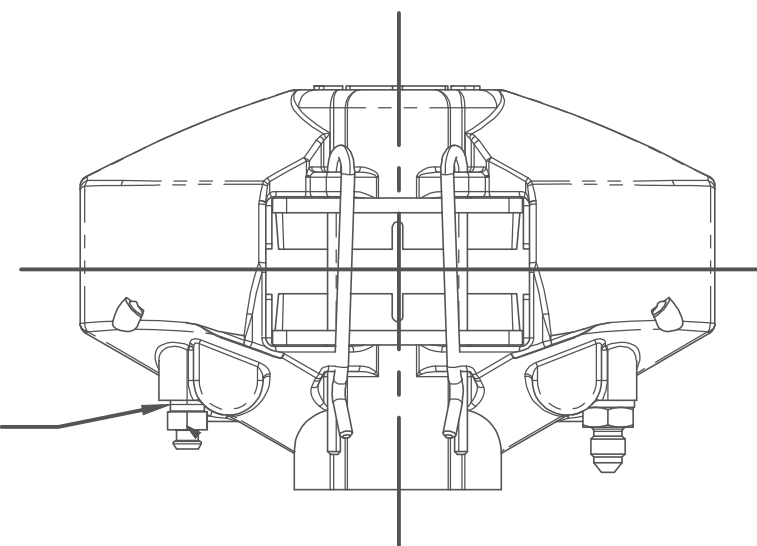
DIÀMETRE PISTÓ - 2 x 1.25" (31.75 mm)
 TOTAL ÀREA PISTÓ - 2.45 In² (15.83 cm²)
 ROSQUES HIDRÀULIQUES - 3/8" X 24 UNF
 DIÀMETRE DISC - 10" - 10.5" (254 mm - 266.7 mm)
 AMPLADA DISC - 0.38" (9.7 mm)


PASTILLA DE FRE



FAMILIA CP2399
 ÀREA 27.38 cm²
 VOLUM 28.75 cm³

PARELL MÀXIM
 17 Nm



DATA: 10/03/2012	TOLERÀNCIES: ± 0.5	PES: 1.1 KG	MATERIALS: ALEACIÓ D'ALUMINI	ESCALA: 1:2
COMPROBAT PER: DANI HINOJOSA			DENOMINACIÓ: PINÇA DE FRE CP3178-3E0	
 EPSEM		DISSENY DEL SISTEMA DE FRENAT D'UN PROTOTIP DE FORMULA SAE		PLÀNOL NUMERO: 4