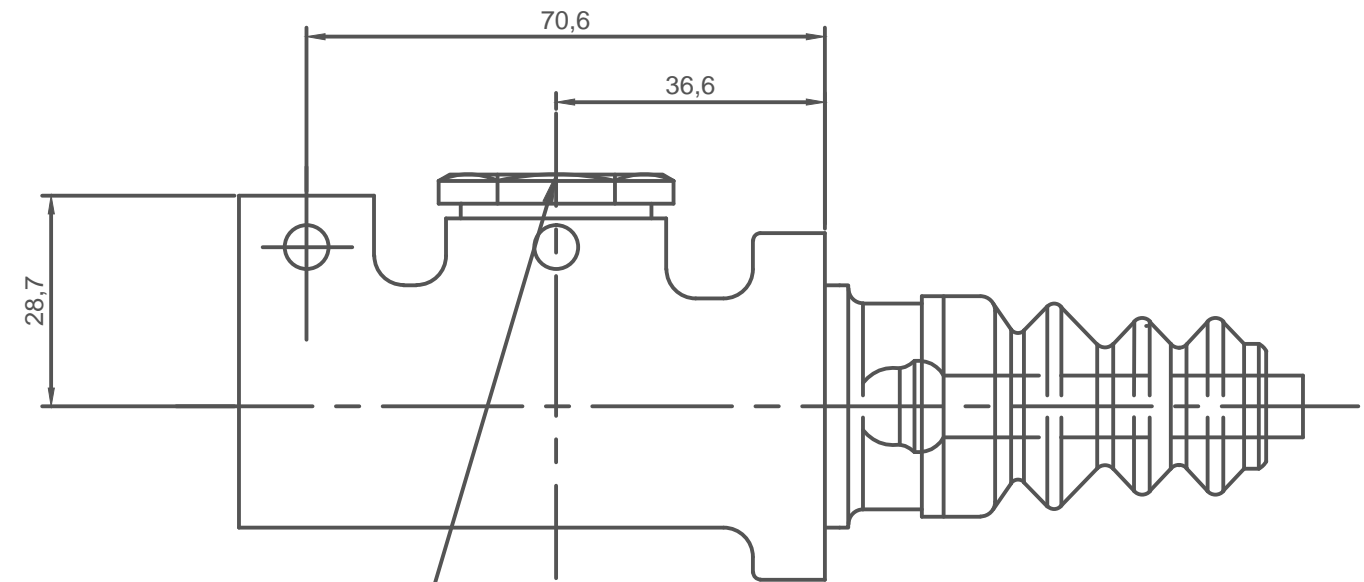
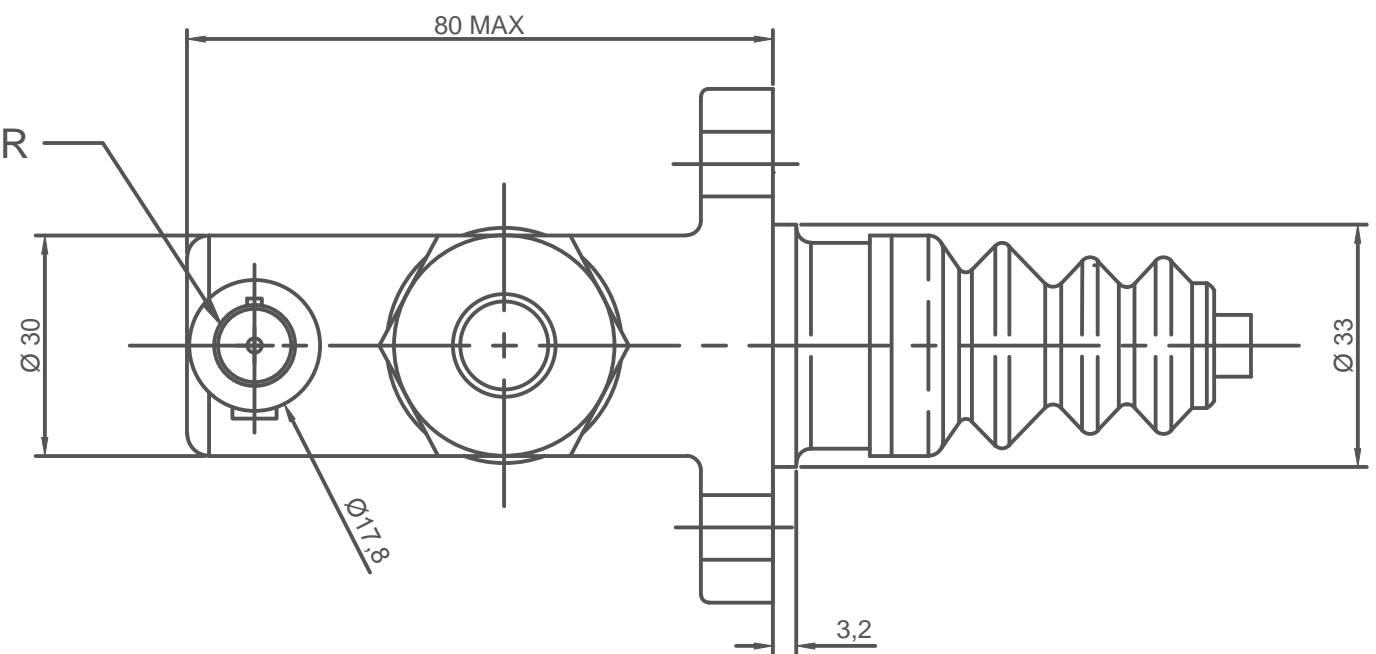



ADAPTADOR D'ENTRADA



M10 x 1 ADAPTADOR DE SORTIDA



DATA: 10/03/2012	TOLERÀNCIES: ± 0.5	PES: N/A	MATERIALS: ALEACIÓ D'ALUMINI	ESCALA: 1:1
COMPROBAT PER: DANI HINOJOSA			DENOMINACIÓ: BOMBA CP4623	
 EPSEM		DISSENY DEL SISTEMA DE FRENAT D'UN PROTOTIP DE FORMULA SAE		PLÀNOL NUMERO: 6