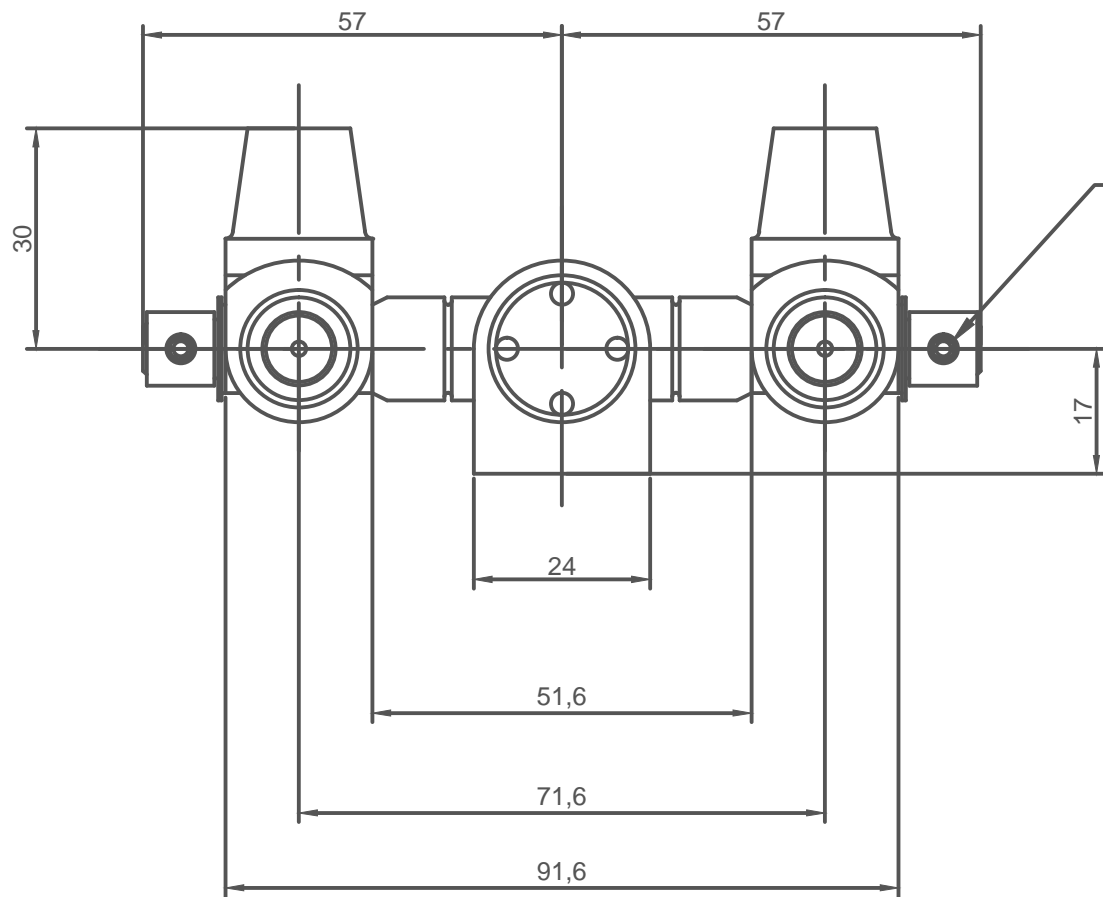
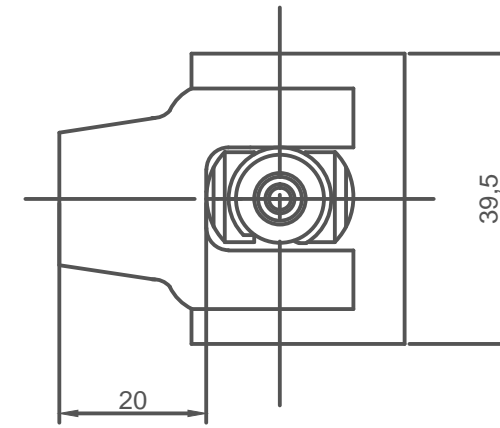



4 FORATS M4 X 0.7
6.0 mm TOT ROSCAT

ROSCA DEL REGULADOR
M14 x 1.0



4 FORATS M4 x 0.7 PEL COMANDAMENT REGULADOR
PER RETENIR EL CABLE

DATA: 10/03/2012	TOLERÀNCIES: ± 0.5	PES: N/A	MATERIALS: ALEACIÓ D'ALUMINI	ESCALA: 1:2
COMPROBAT PER: DANI HINOJOSA			DENOMINACIÓ: BALANCE BAR CP5520-13	
 EPSEM		DISSENY DEL SISTEMA DE FRENAT D'UN PROTOTIP DE FORMULA SAE		PLÀNOL NUMERO: 5