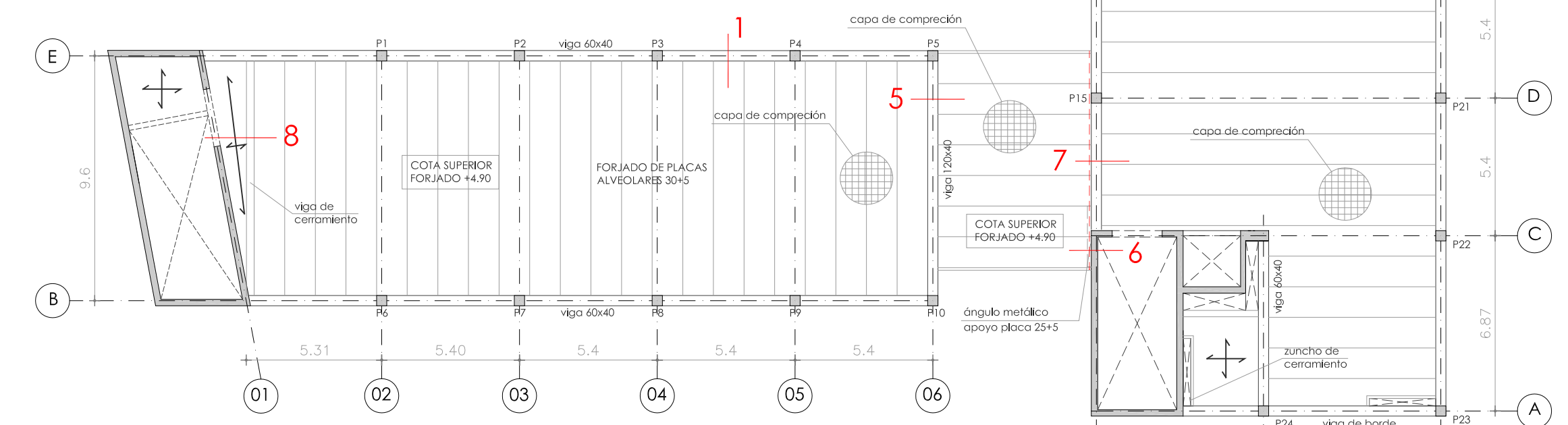
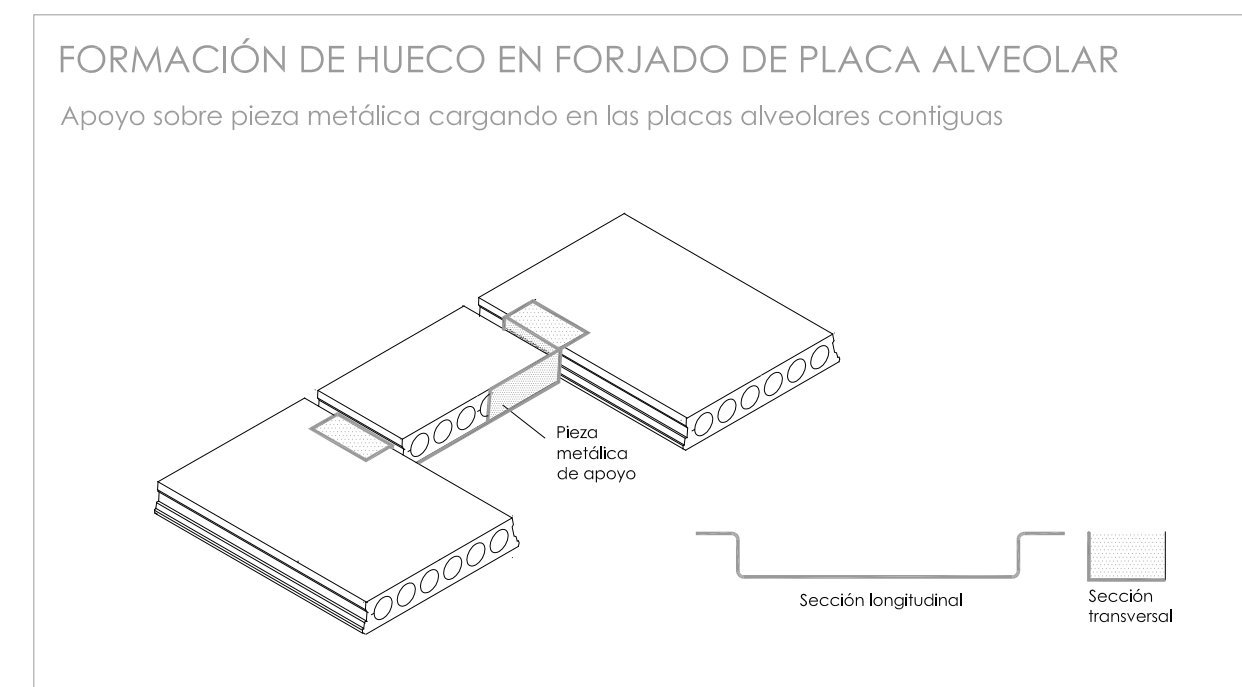
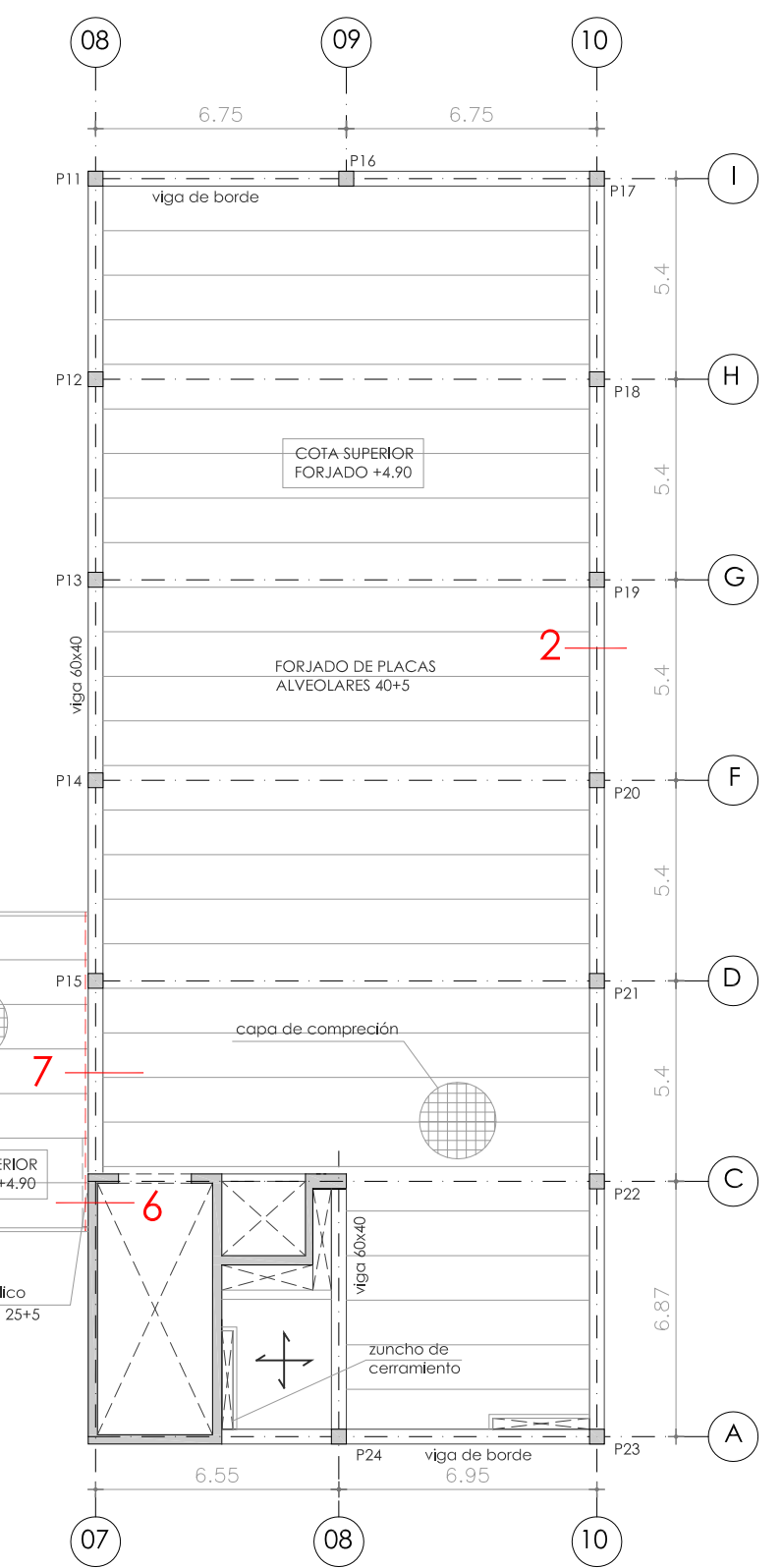


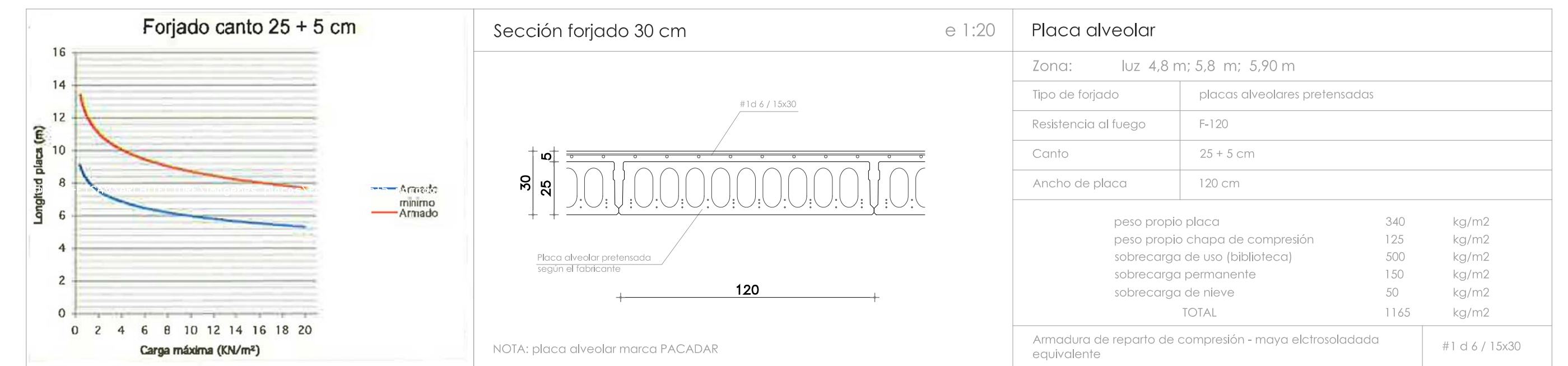
PLANTA BAJA e 1:200



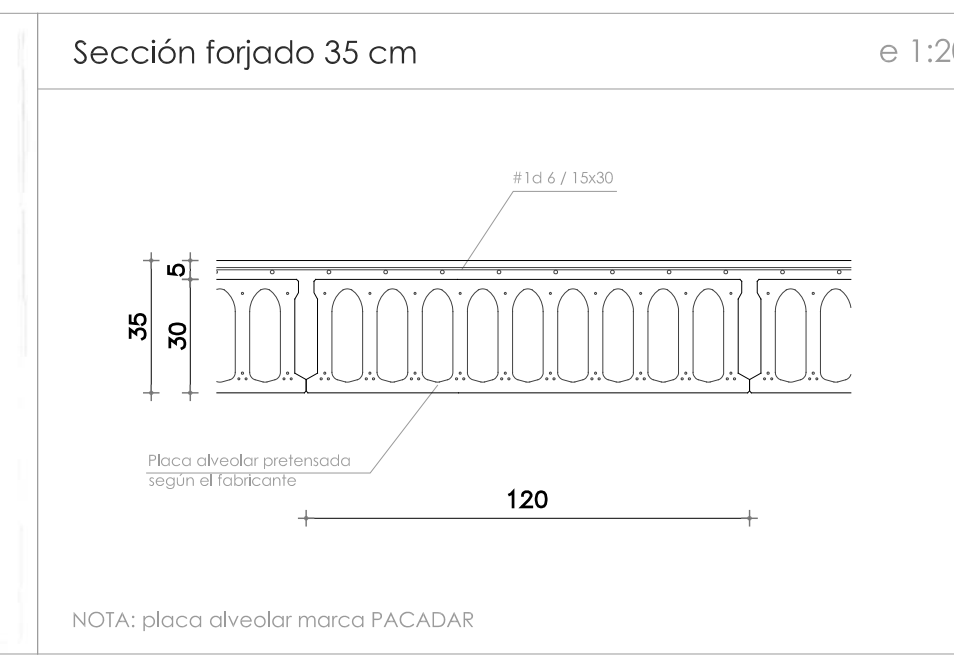
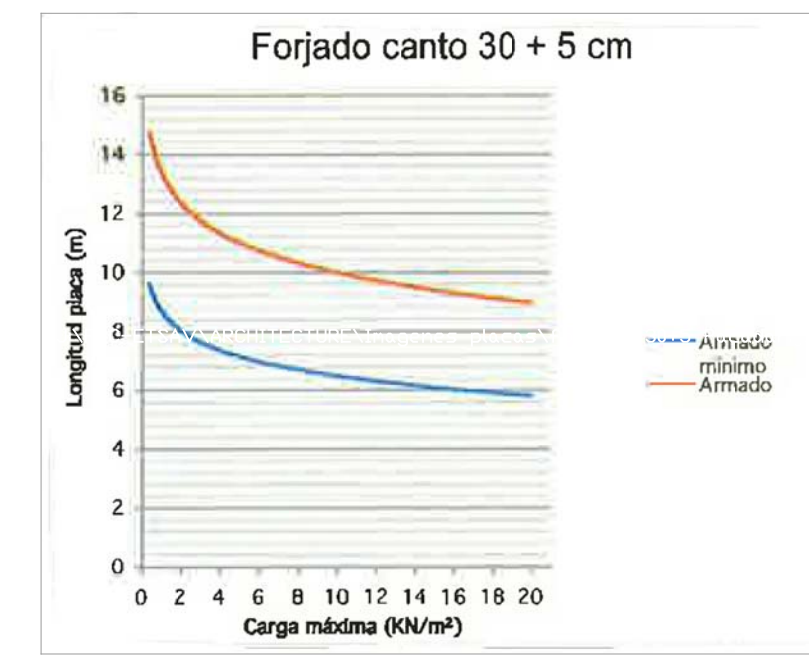
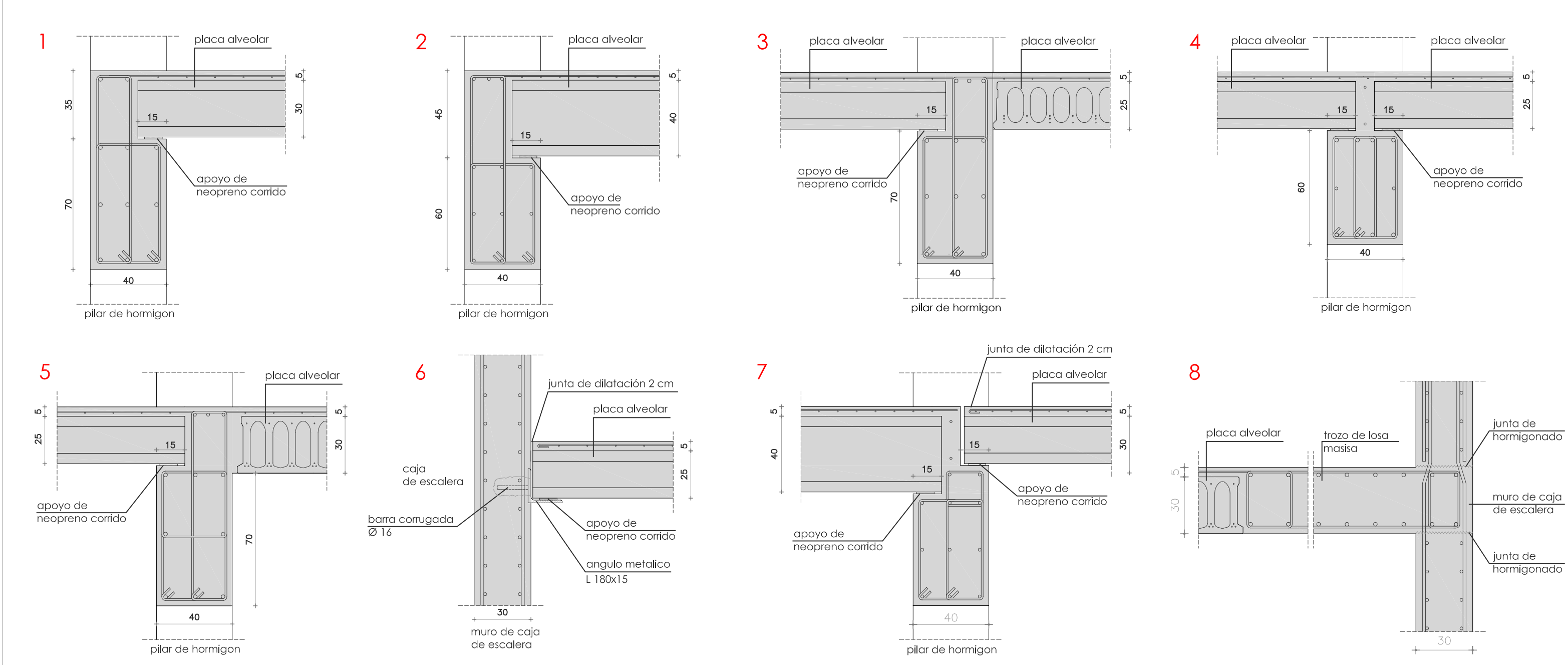
PLANTA PRIMERA e 1:200



CRITERIOS DE ELECCIÓN DE PLACAS ALVEOLARES



DETALLES DE APOYO DE PLACAS ALVEOLARES e 1:20



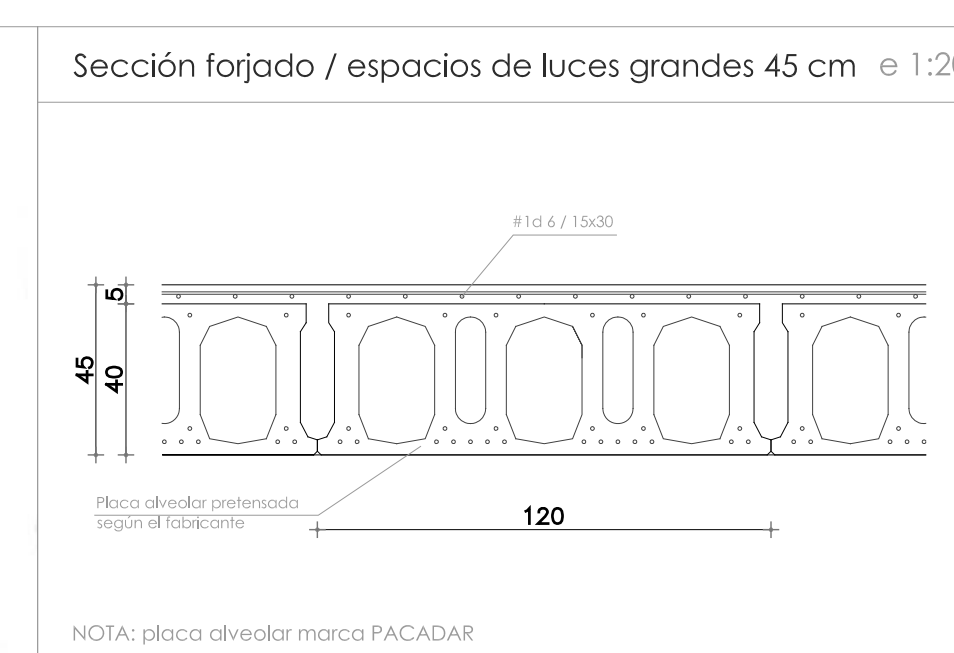
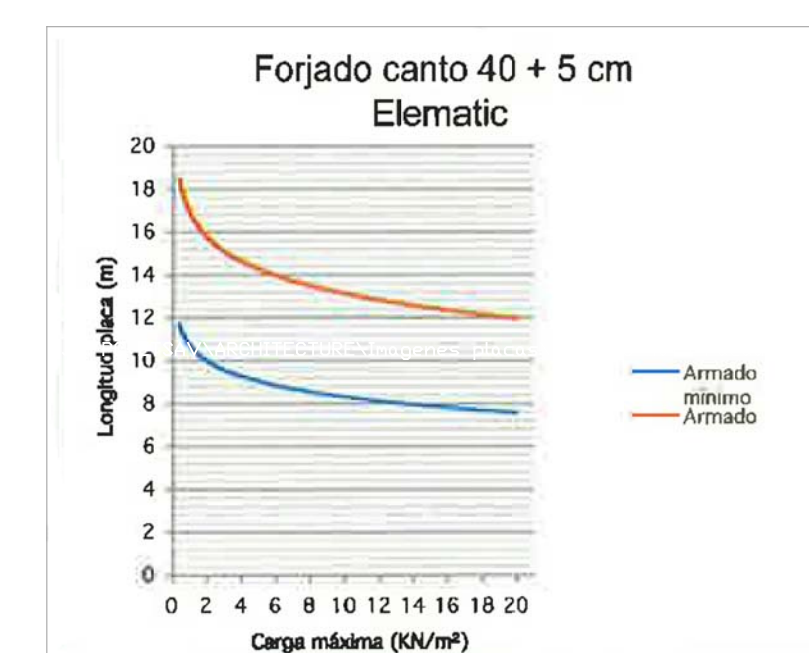
Placa alveolar

Zona: luz 4,8 m; 5,8 m; 5,90 m

Tipo de forjado	placas alveolares pretensadas
Resistencia al fuego	F-120
Canto	30 + 5 cm
Ancho de placa	120 cm

peso propio placa	394	kg/m ²
peso propio chapa de compresión	125	kg/m ²
sobrecarga de uso (biblioteca)	500	kg/m ²
sobrecarga permanente	150	kg/m ²
sobrecarga de nieve	50	kg/m ²
TOTAL	1165	kg/m ²

Armadura de reparto de compresión - maya electrosoldada equivalente #1 d 6 / 15x30



Placa alveolar

Zona: luz 13,5 m

Tipo de forjado	placas alveolares pretensadas
Resistencia al fuego	F-120
Canto	40 + 5 cm
Ancho de placa	120 cm

peso propio placa	438	kg/m ²
peso propio chapa de compresión	125	kg/m ²
sobrecarga de uso	500	kg/m ²
sobrecarga permanente	150	kg/m ²
sobrecarga de nieve	50	kg/m ²
TOTAL	1263	kg/m ²

Armadura de reparto de compresión - maya electrosoldada equivalente #1 d 6 / 15x30