

**Predimensionat dels elements de fonamentació, dimensions i armats.**

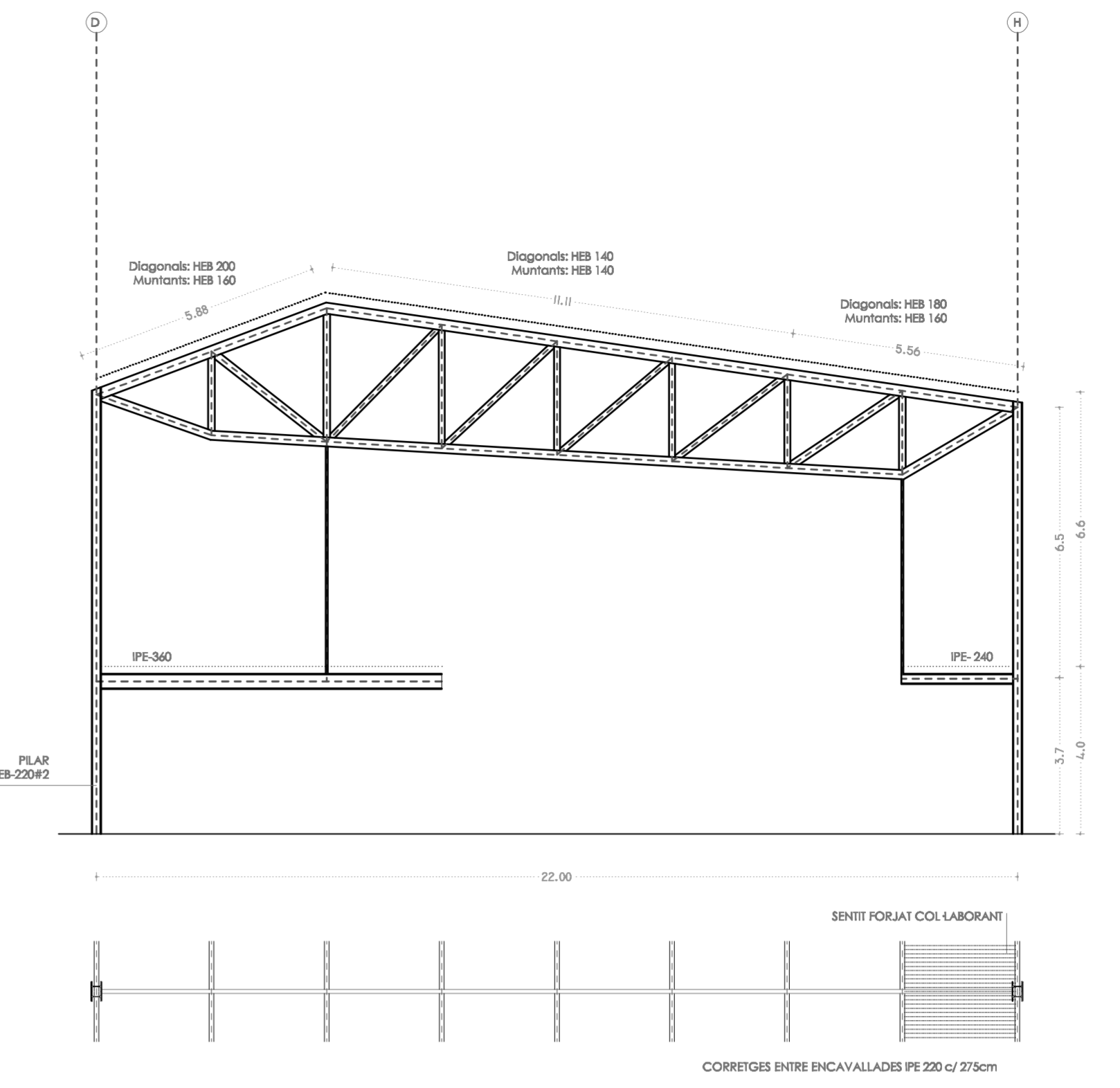
**Sabates regulars**  
 $A = a^2 = N_k / \alpha_{adm}$   
 $h \text{ (cantell)} = (a - l) / 4$   
 cantell mínim considerat 50cm

**Sabates excèntriques**  
 $A = a^2 = 1.4 \times N_k / \alpha_{adm}$   
 $h \text{ (cantell)} = (a - l) / 4$   
 cantell mínim considerat 50cm

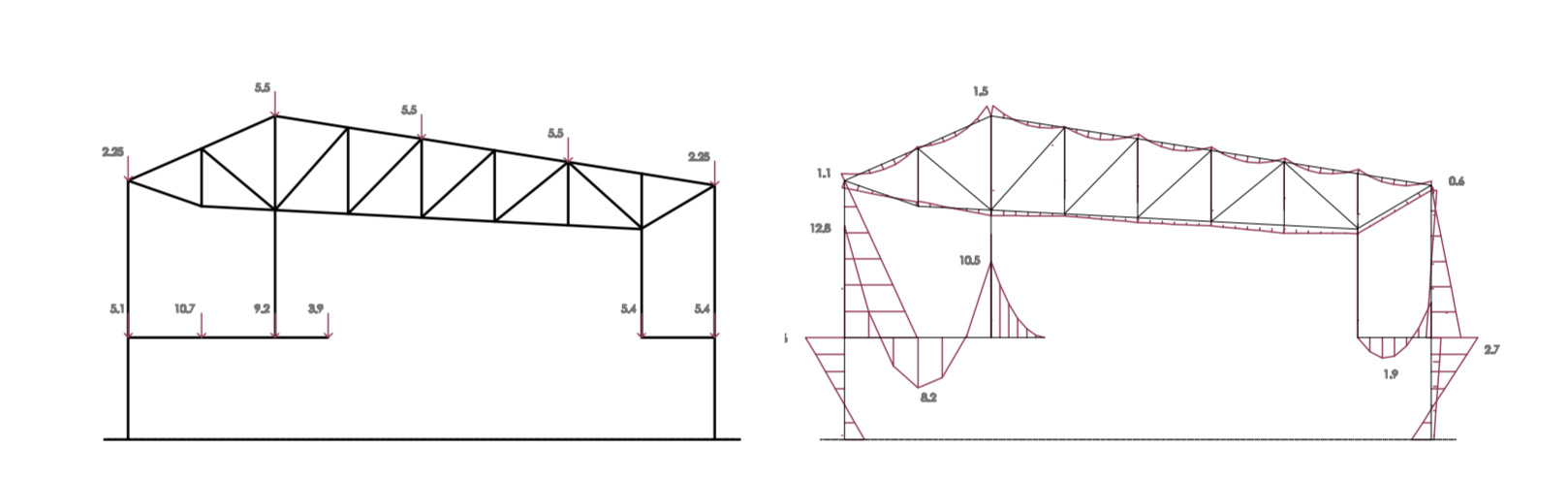
**Predimensionat barres acer.**

**Pilar tipus**

|                        |   |
|------------------------|---|
| Longitud de la barra L | 9,5m                                    |
| Aixil característic Nk | 55T                                     |
| Àrea Cd                | 31,49 (HEB 120)                         |
| comprovació a pandeig  | 1 mín (HEB 200) 5,07cm                  |
| radi de gir            | λ=81,1 93,49                            |
| evell·lea              | α 1,84                                  |
| coeficient pandeig     | HEB 200 78,12cm²                        |
| àrea perfil            | 110,36T > 82,4T compleix perfil HEB 200 |



PÒRTIC 'EF' - SALA D'EXPOSICIONS



HIPÒTESI CÀRREGUES

DIAGRAMA MOMENTS

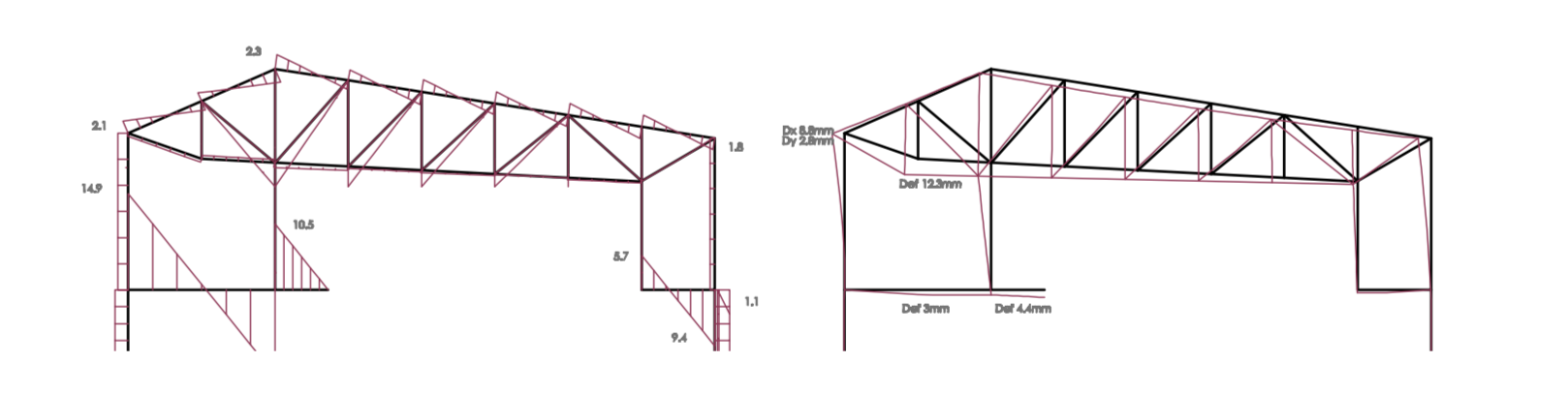
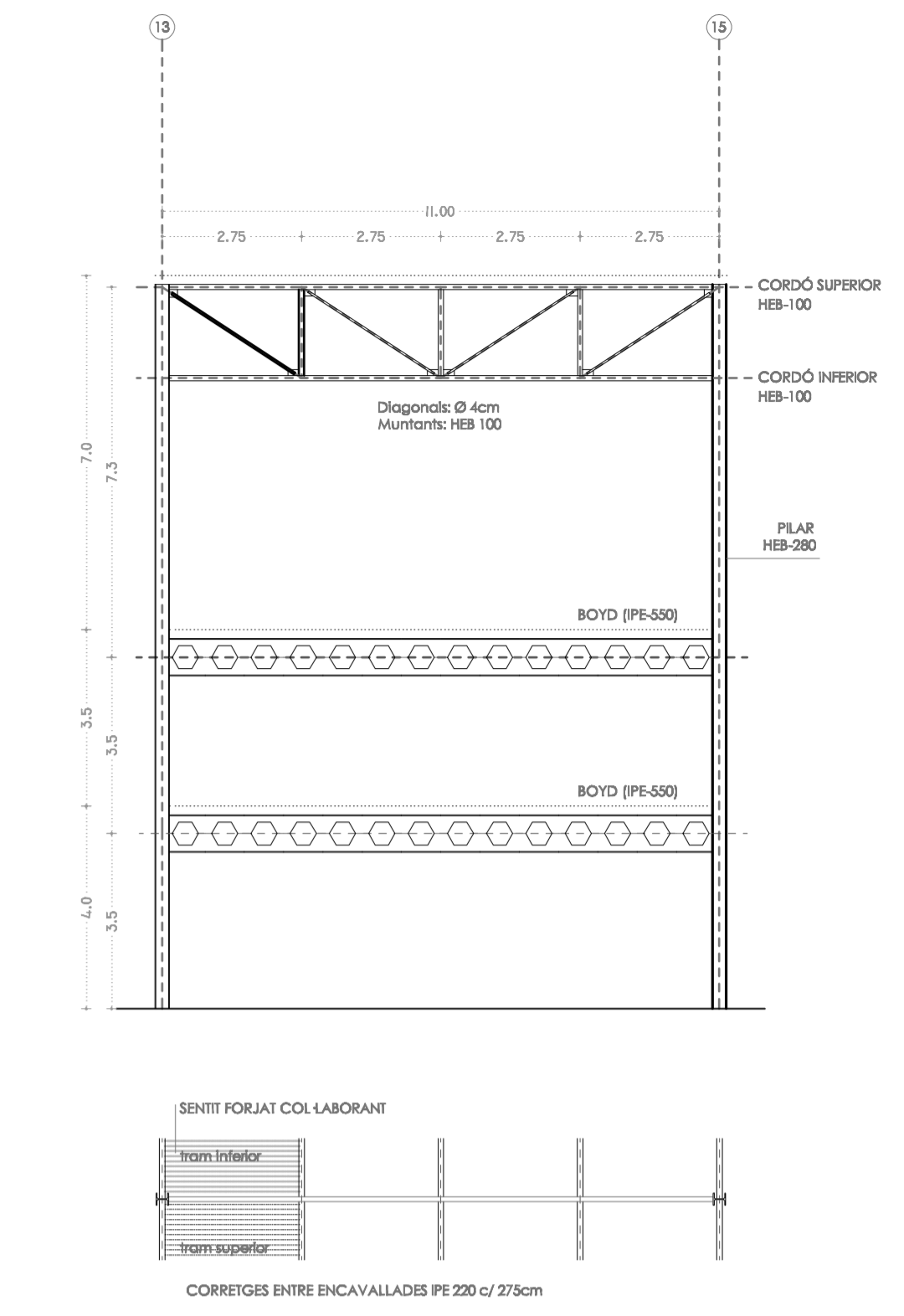
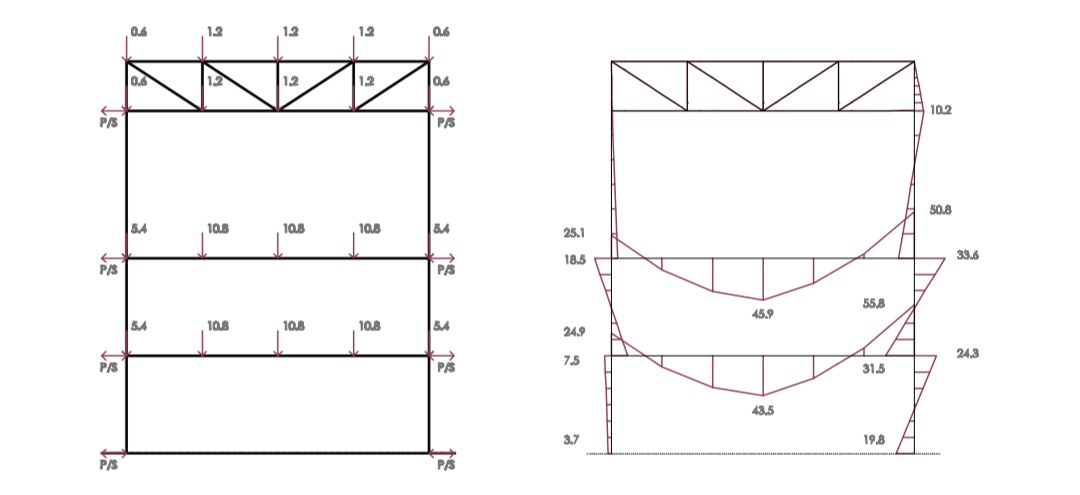


DIAGRAMA TALLANTS

DIAGRAMA DEFORMADA



PÒRTIC 13/15 - ESPAI COMÚ ESCÈNIQUES



HIPÒTESI CÀRREGUES

DIAGRAMA MOMENTS

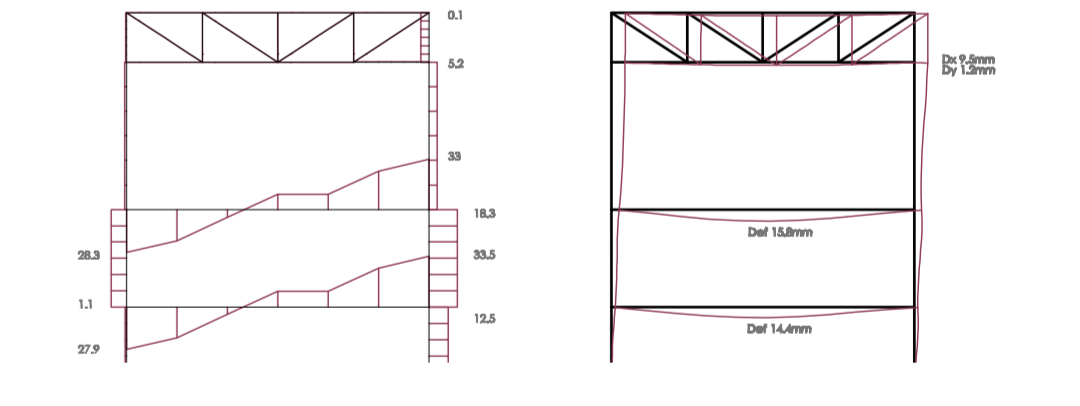


DIAGRAMA TALLANTS

DIAGRAMA DEFORMADA

