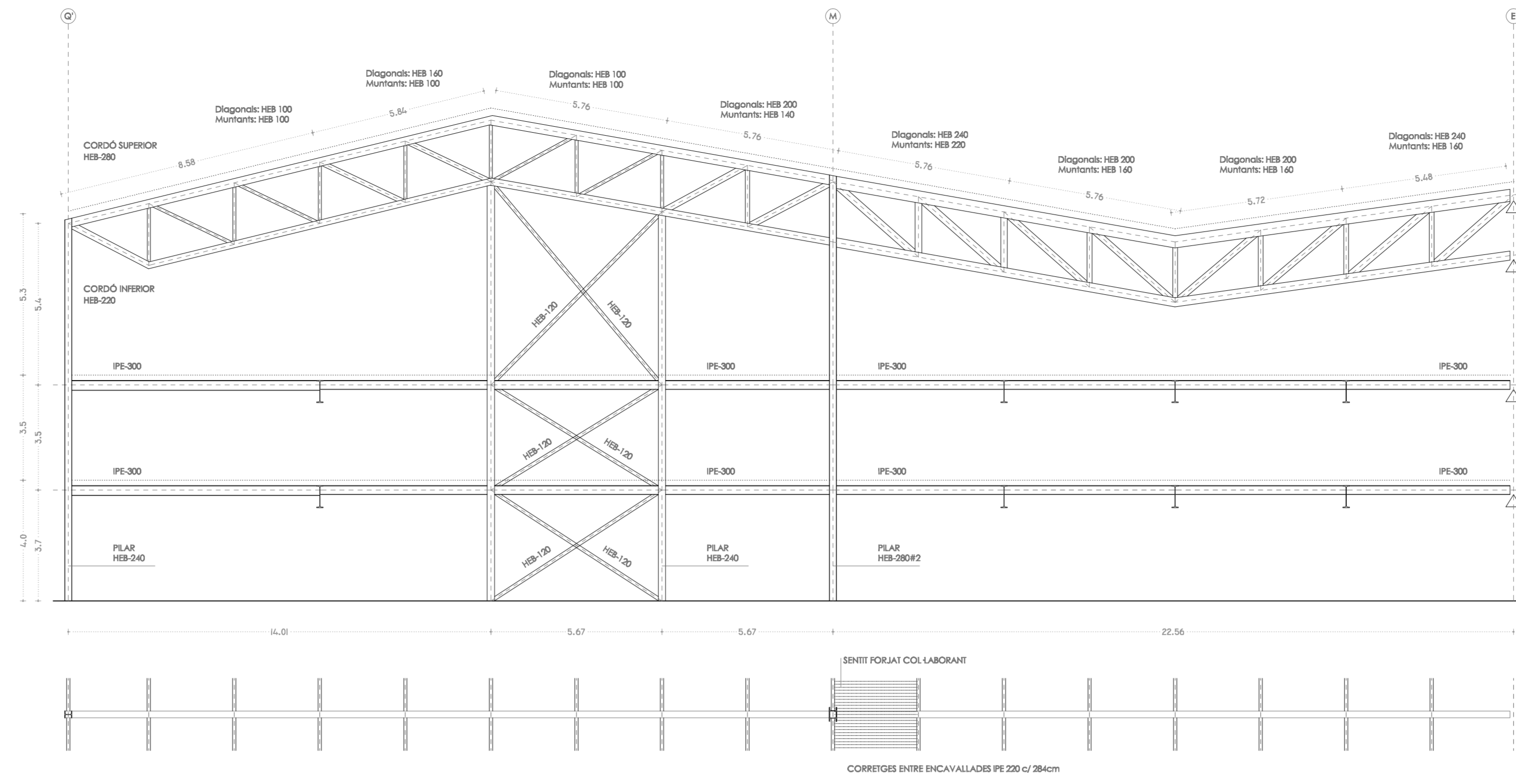
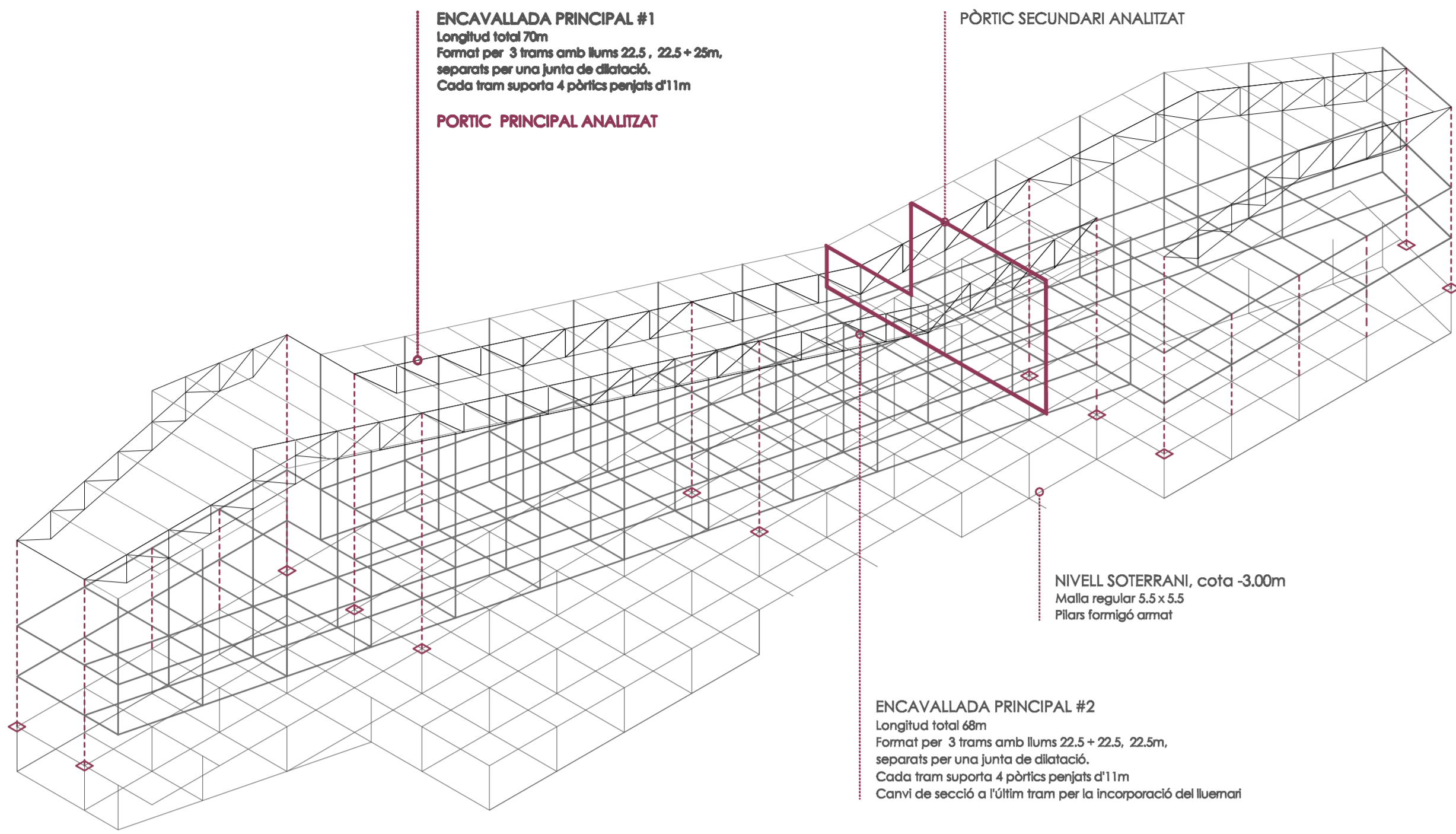
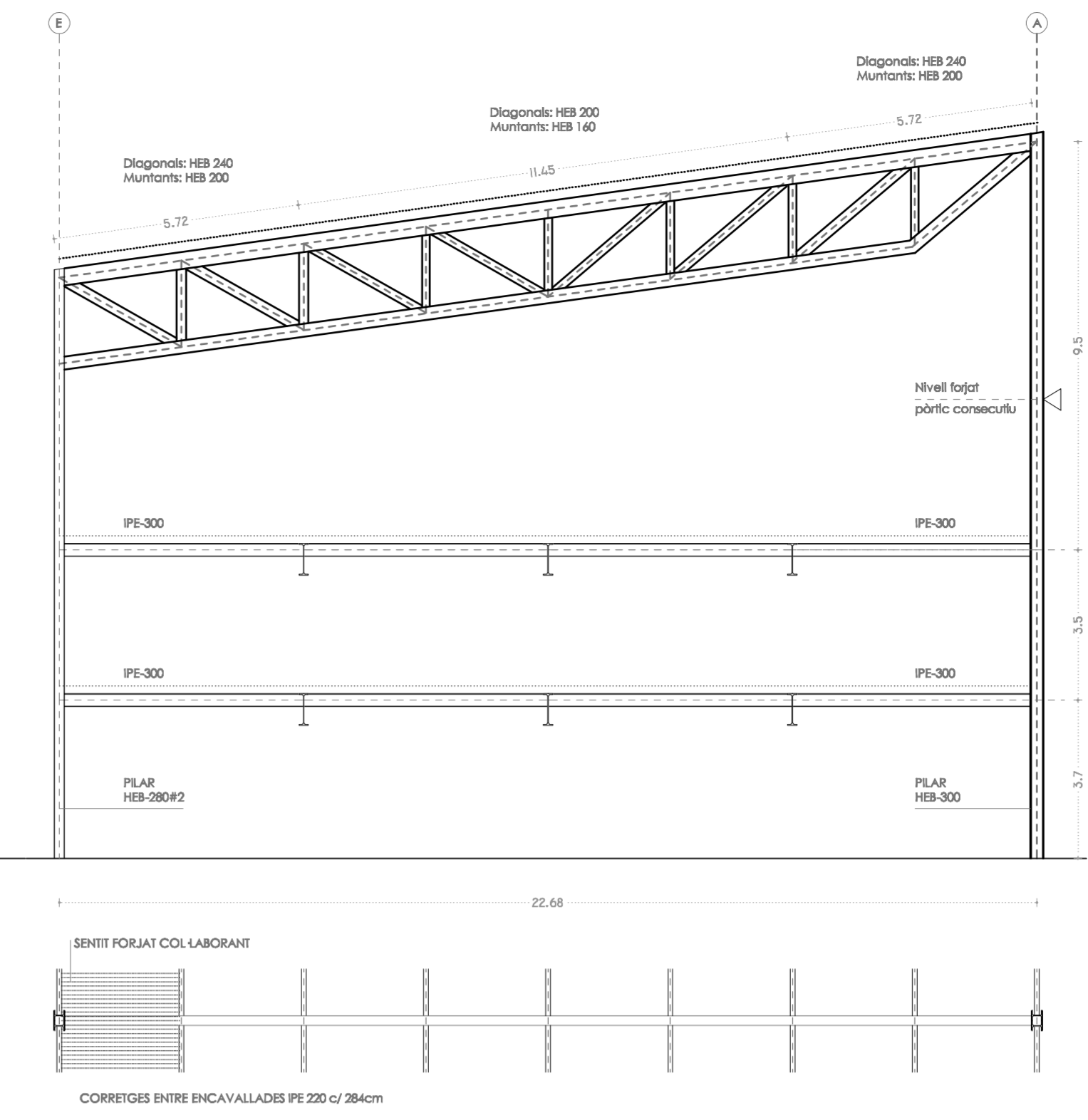


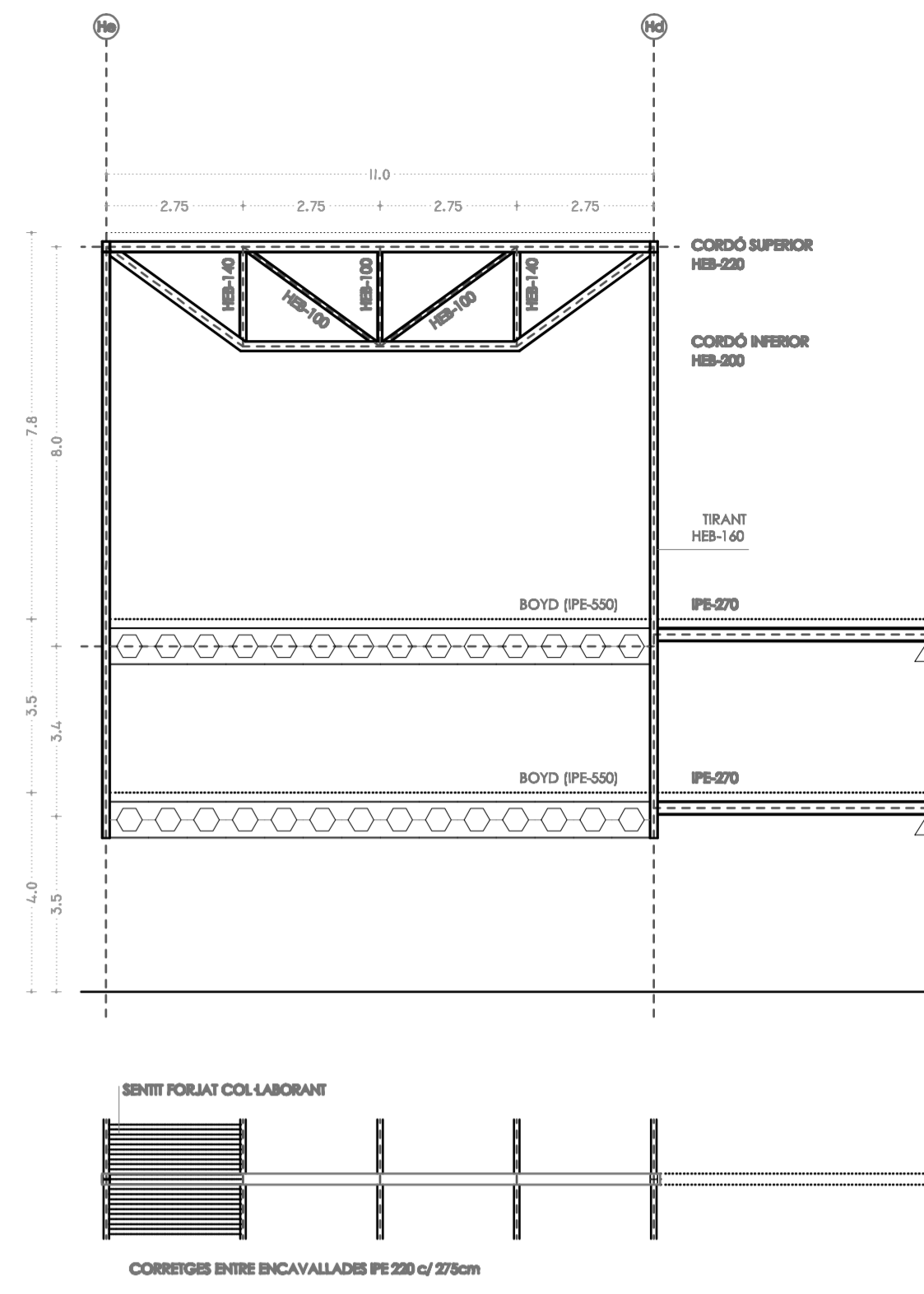
# Estructura central



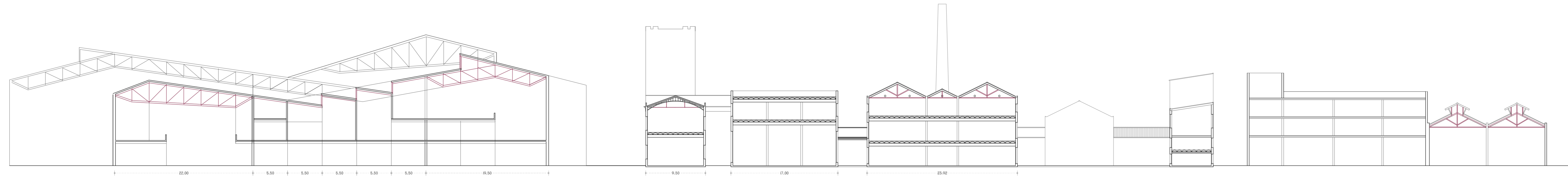
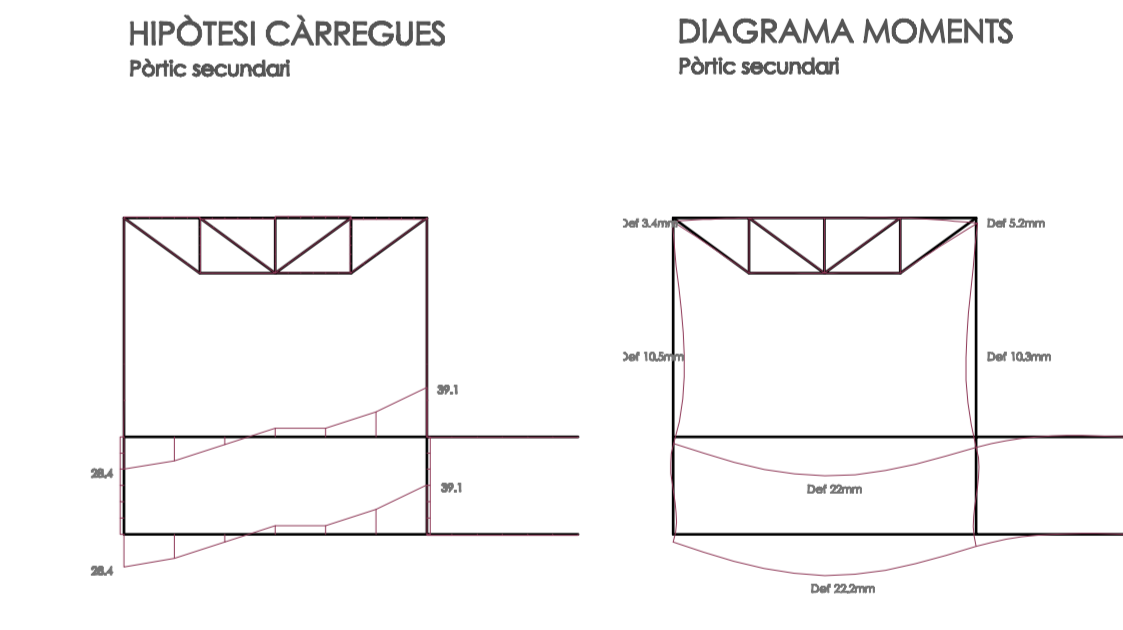
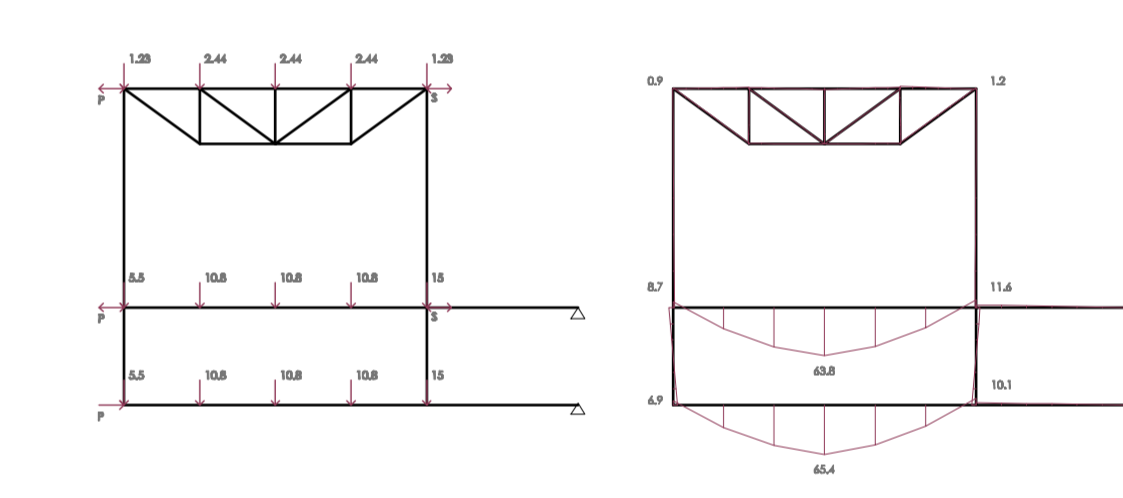
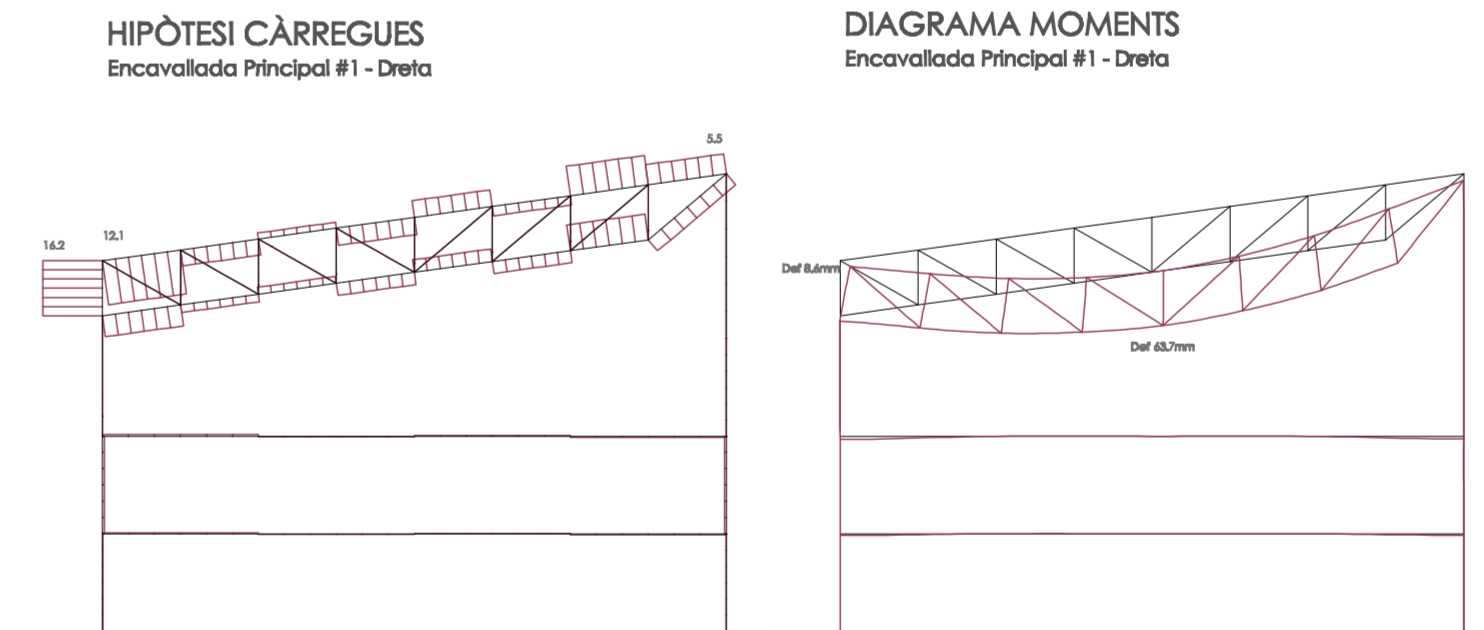
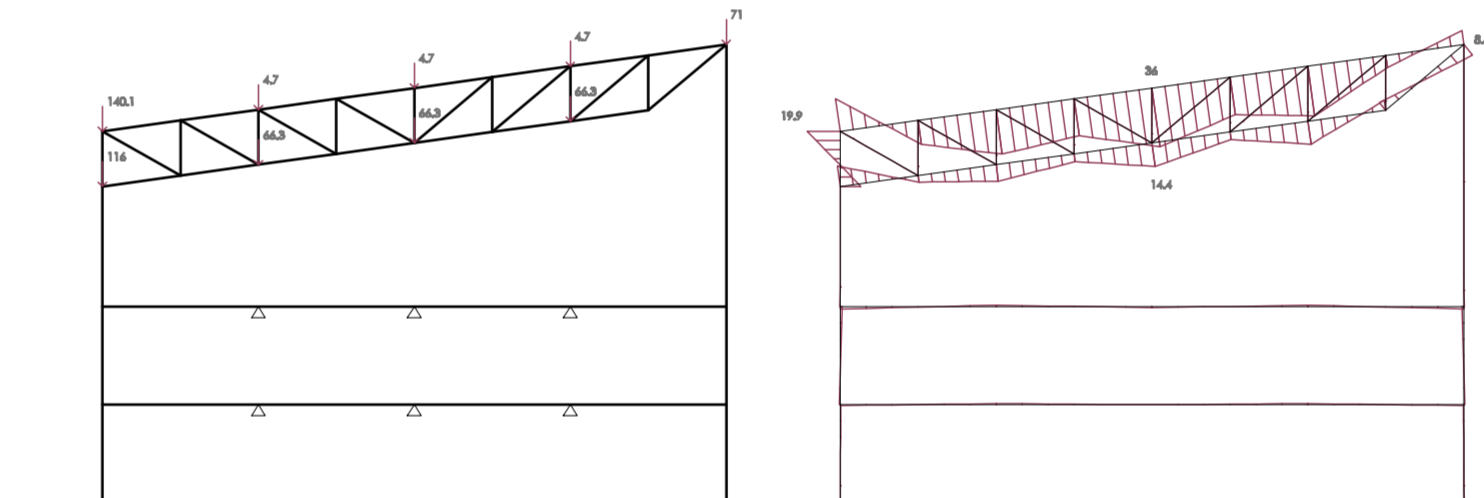
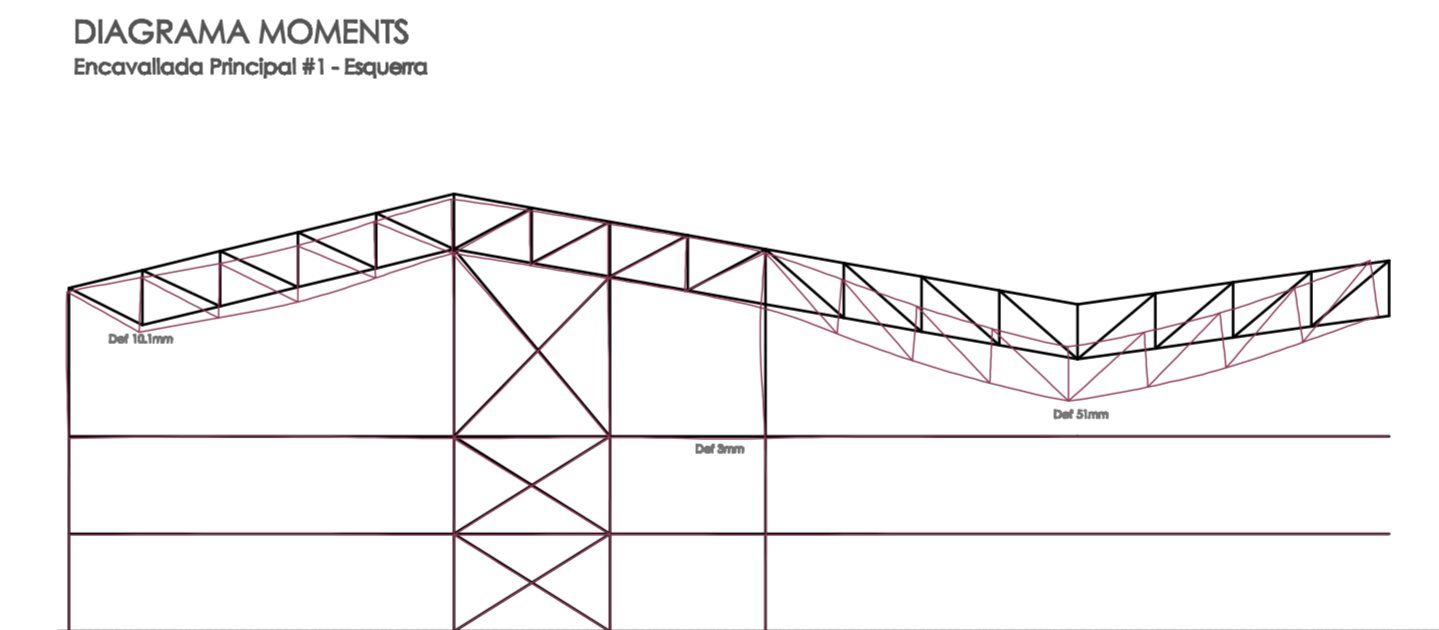
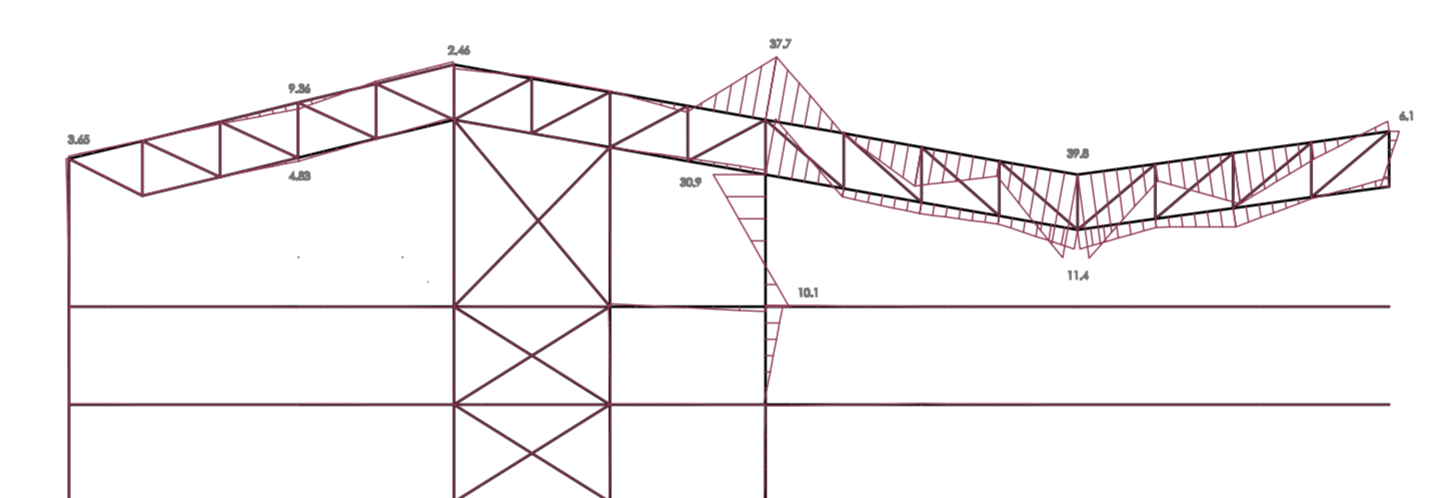
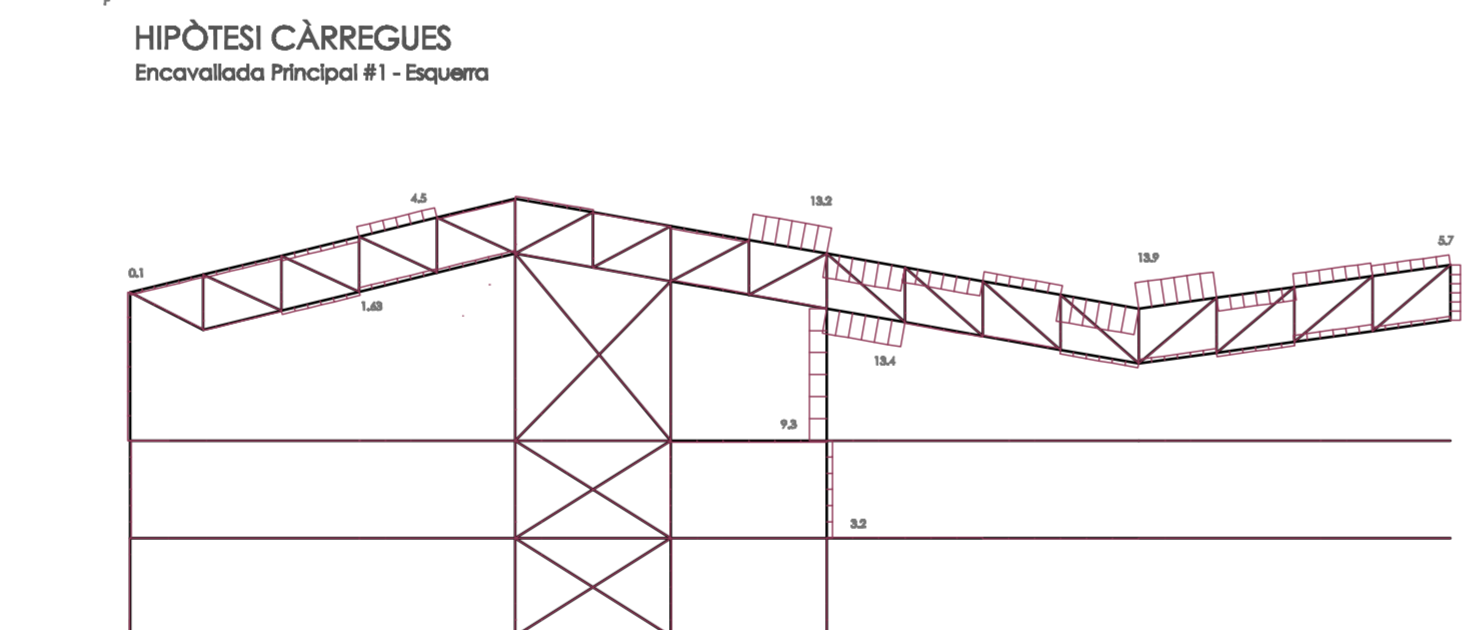
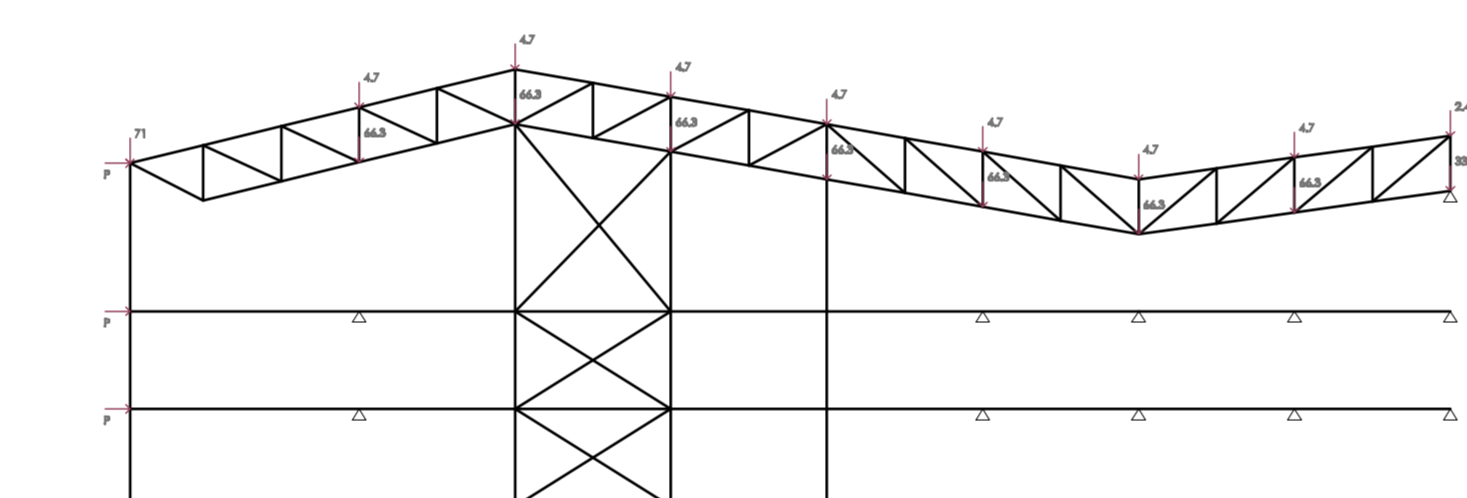
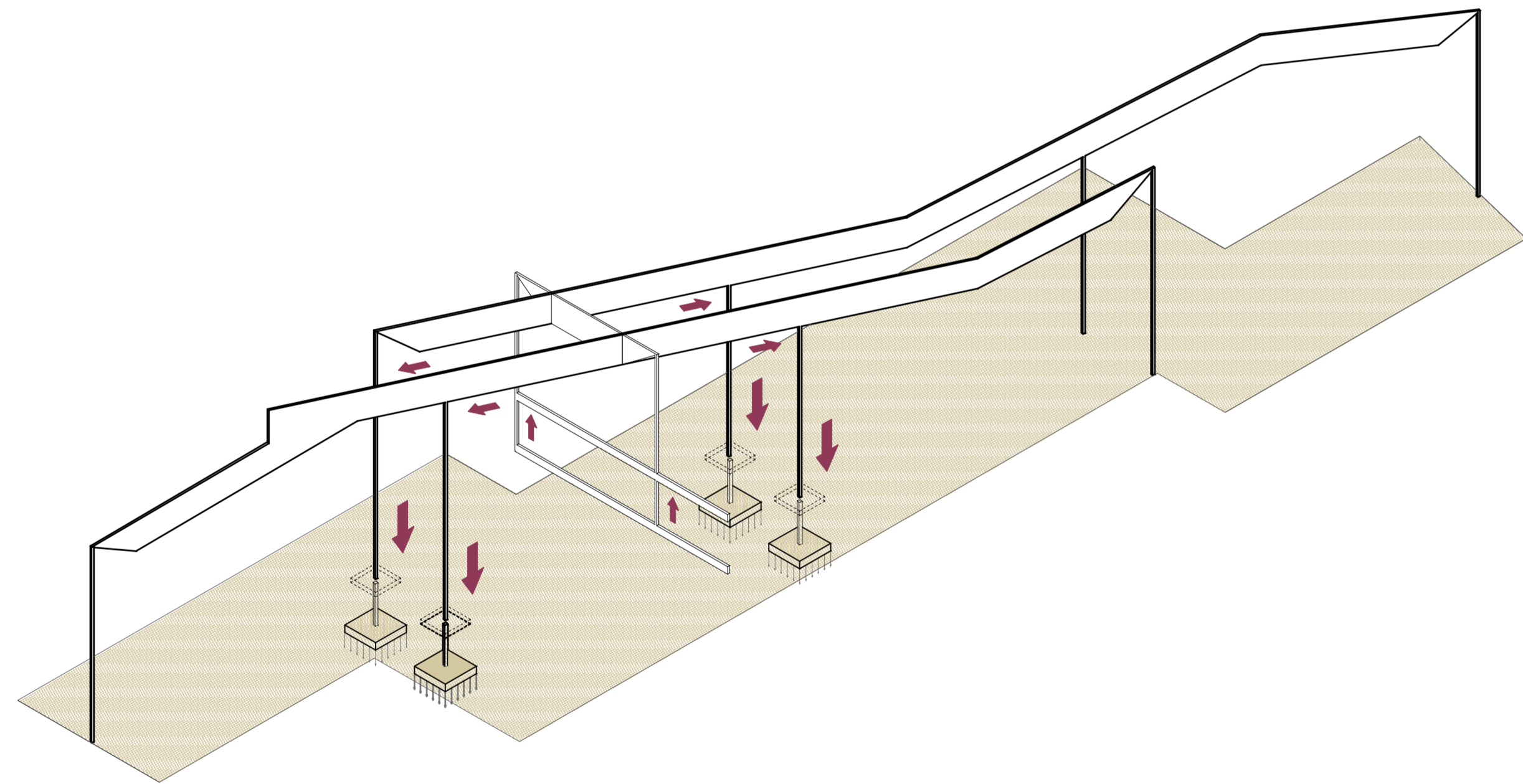
ENCAVALLADA PRINCIPAL #1 - TRAM ESQUERRA



ENCAVALLADA PRINCIPAL #1 - TRAM DRETA



PÒRTIC SECUNDARI - ENCAVALLADA CENTRAL



**Predimensionat**

Predimensionat de l'estructura a partir de la norma CTE DB-SE A, fent ús de les característiques mecàniques d'acer laminat S275.  
 Estat de càrregues

**Càrregues Permanents**

- Pes propi xapa grecada: 0.5 KN/m<sup>2</sup>
- Pes propi forjat col·laborant: 4 KN/m<sup>2</sup>
- Pes propi forjat reticular: 6 KN/m<sup>2</sup>
- Càlcul forjats considerant: forjat, paviment, fals sostre i envans.
- Coefficient de seguretat (γ) 1.35

**Sobrecàrregues d'ús**

- Ús públic - aules (C1): 3 KN/m<sup>2</sup>
- Ús públic - concorregut (C3): 5 KN/m<sup>2</sup>
- Ús manteniment coberta: 1 KN/m<sup>2</sup>
- Coefficient de seguretat (γ) 1.5

**Sobrecàrrega de neu**

- cota a nivell del mar: 0.4 KN/m<sup>2</sup>
- Coefficient de seguretat (γ) 1.5

**Sobrecàrrega del vent**

- pressió dinàmica del vent: 0.5 KN/m<sup>2</sup>
- coeficient d'exposició: 1.7
- Coefficient pressió: 0.68 KN/m<sup>2</sup>
- Coefficient succió: 0.43 KN/m<sup>2</sup>
- Coefficient de seguretat (γ) 1.5

**Fletxes màximes admeses:**

- Elements verticals: 1/400
- Elements horitzontals: 1/500
- Elements en voladú: 1/300