



ESTRATÈGIES I CRITERIS DE DISSENY PER LA INSTAL·LACIÓ DE SANEJAMENT

1.- S'ha plantejat un sistema de sanejament amb xarxa separativa, és a dir, s'ha desvinculat per un costat les aigües pluvials (aigües procedents de coberta i patis) amb les aigües residuals (totes aquelles procedents de lavabos, inodors, dutxes, abocadors, cuina i aparells sanitaris en general).

2.- Els conductes principals i secundaris (descàrregues de sanitaris i baixants) seran de PVC de diàmetre variable en funció de caudal d'aigües.

3.- El traçat de les aigües pluvials comença des de les cobertes inclinades i planes de la planta coberta i es recullen en diferents baixants procedent de canals o interceptors que reconduïxen les aigües cap a baixants col·locats estratègicament. Aquests baixants van a parar a la planta baixa (nivell 0), on a través de diferents conductes horitzontals soterrats reconduïxen la recollida d'aigua cap a un col·lector principal que aquest desenllaça a l'arqueta de registre de la façana principal (Carrer Buenaventura Muñoz). Una gran part de les aigües va a parar a un dipòsit d'aigües pluvials situat al pati infantil que utilitzen les aigües per reg.

Pel que fa a la façana posterior, es preveu una altra sortida de sanejament que recull les aigües de coberta de la biblioteca i gran part del pati poliesportiu de primària.

4.- El traçat de les aigües residuals segueix un esquema quelcom similar a les pluvials, on a través de blocs tècnics verticals reconduïxen les aigües fins a la planta baixa (nivell 0), on a través de conductes horitzontals soterrats deriven les aigües a un conducte principal que desenllaça al col·lector públic.

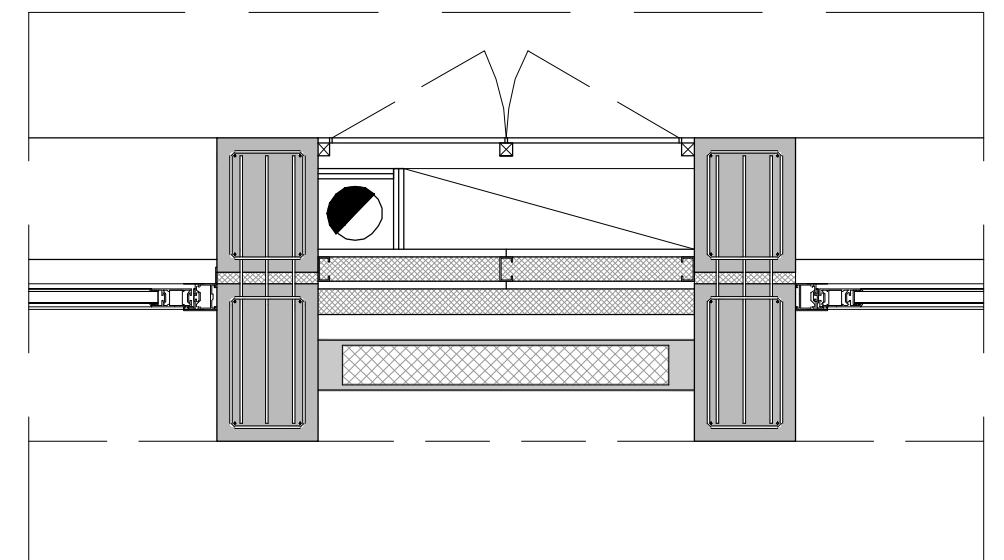
LLEGENDA AIGÜES PLUVIALS

- Baixant aigües pluvials de PVC
- Arqueta sifònica
- Arqueta de registre
- Col·lector horitzontal soterrat pluvials
- Connexió a Clavaguera pública
- Pou de registre
- Previsió de bomba per possible aportació d'aigües pluvials a una cota superior
- Dipòsit d'aigües pluvials soterrat per reg
- Reixa interceptora d'aigües pluvials sobre faldons
- Direcció d'aigües pluvials sobre faldons inclinats de coberta
- Percentatge d'inclinació de faldons de cobertes inclinades o planes

LLEGENDA AIGÜES RESIDUALS

- Baixant aigües residuals de PVC
- Arqueta sifònica
- Arqueta de registre
- Col·lector horitzontal soterrat residuals
- Connexió a Clavaguera pública
- Pou de registre
- Previsió de bomba per possible aportació d'aigües residuals a una cota superior

ESQUEMA CAIXÓ BAIXANTS PLUVIALS



ESQUEMA UNIFILAR SANEJAMENT AIGÜES PLUVIALS

SANEJAMENT PEL CARRER BUENAVENTURA MUÑOZ

SANEJAMENT PEL CARRER DELS ALMOGÀVERS

ESQUEMA UNIFILAR SANEJAMENT AIGÜES RESIDUALS

SANEJAMENT PEL CARRER BUENAVENTURA MUÑOZ

SANEJAMENT PEL CARRER DELS ALMOGÀVERS

