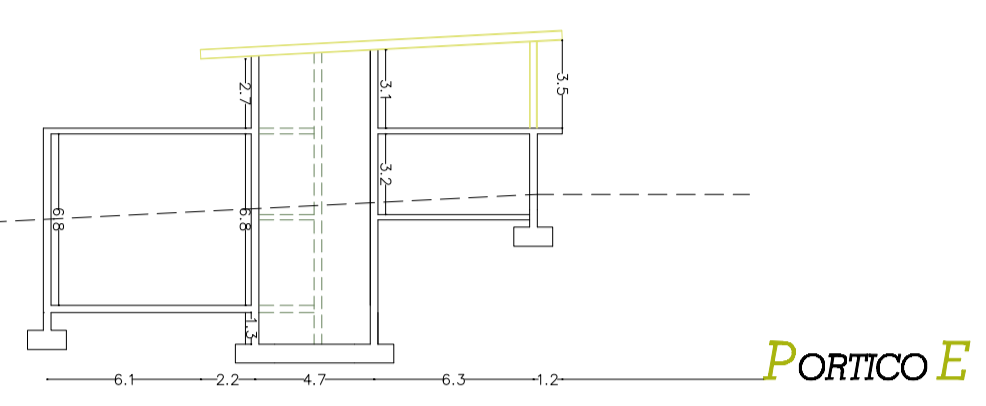
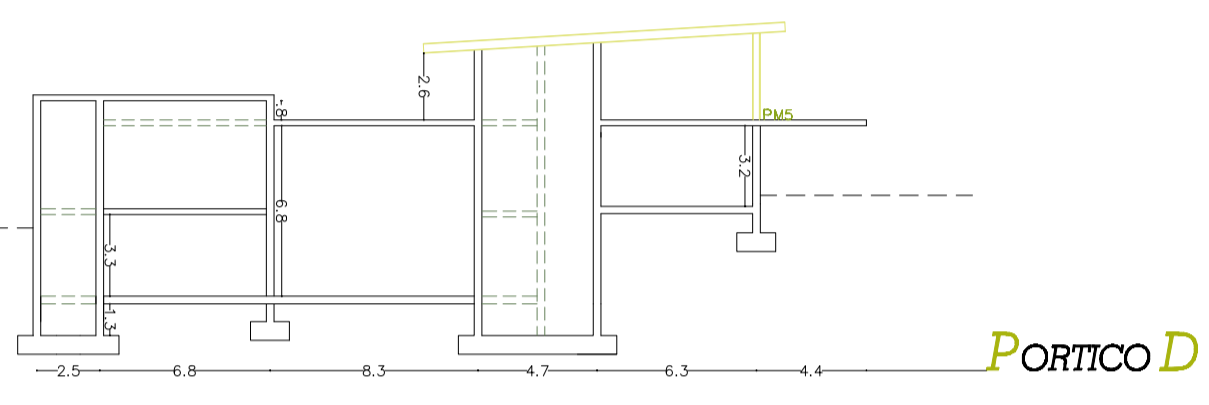


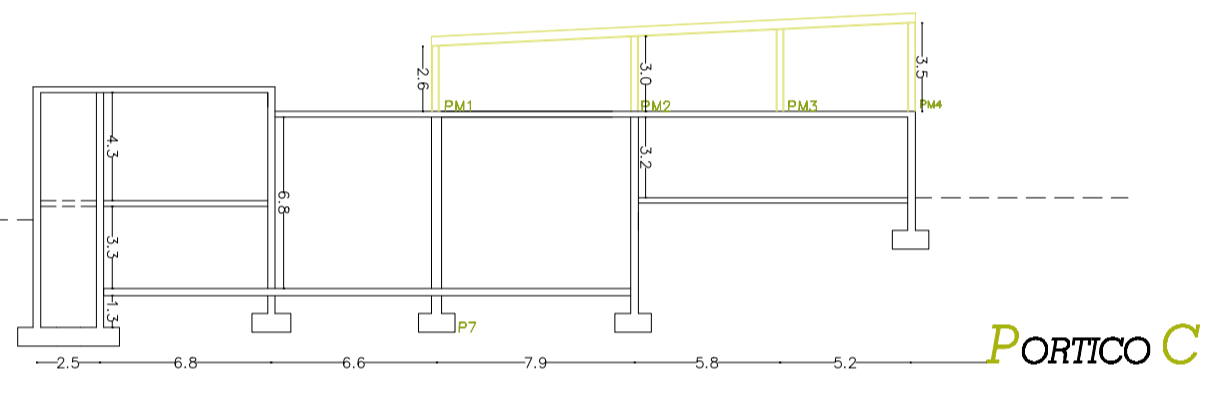
PORTICO F



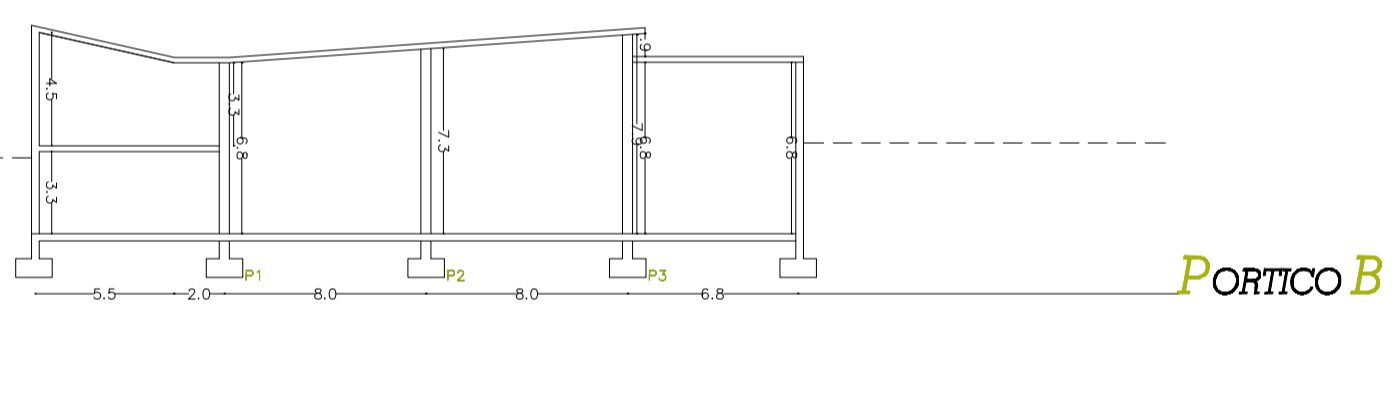
PORTICO E



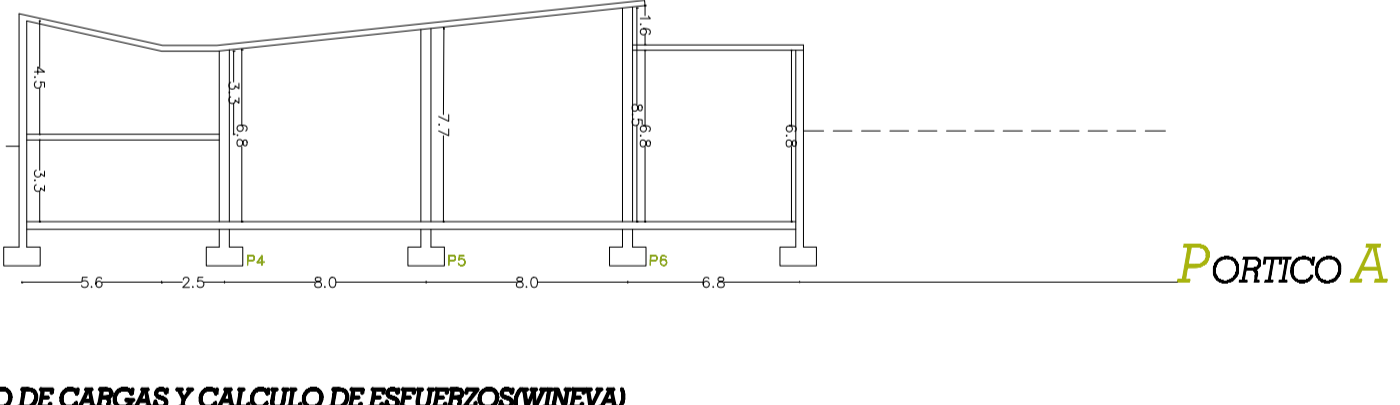
PORTICO D



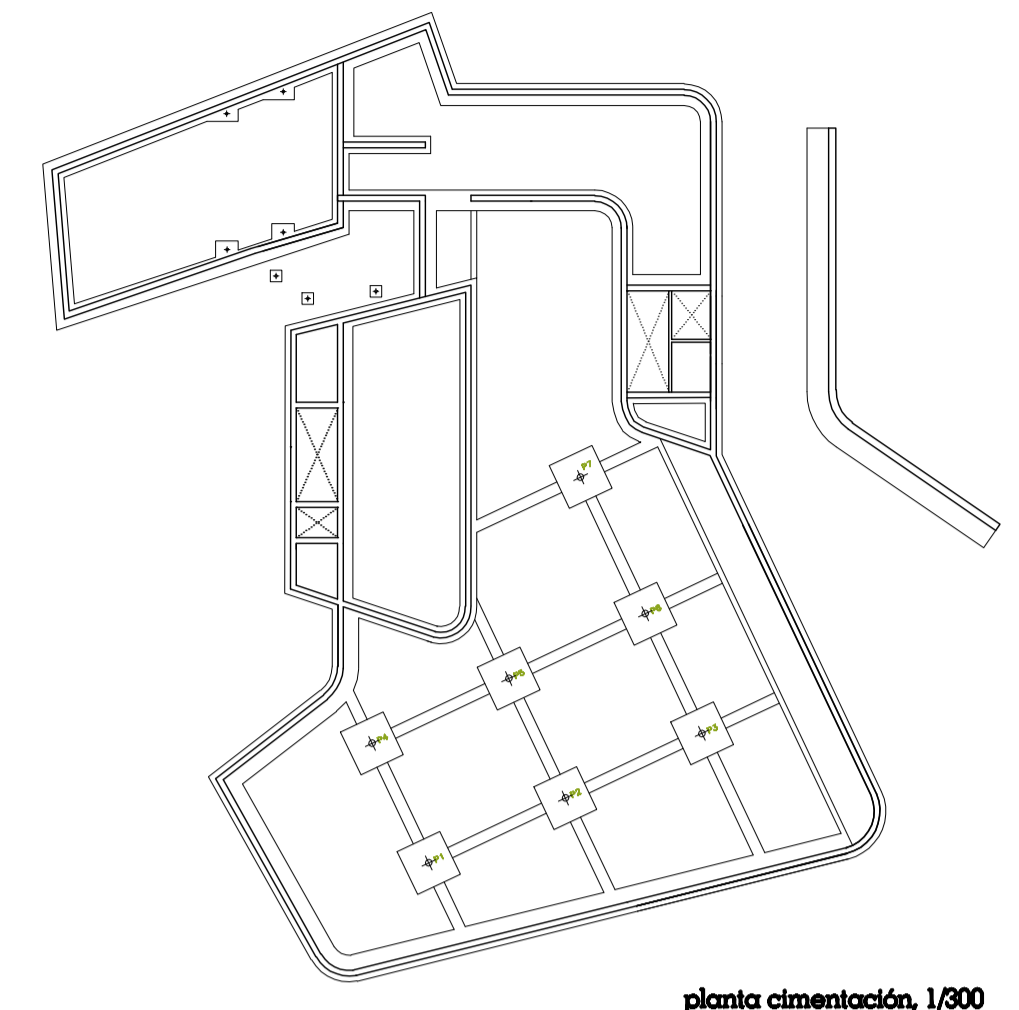
PORTICO C



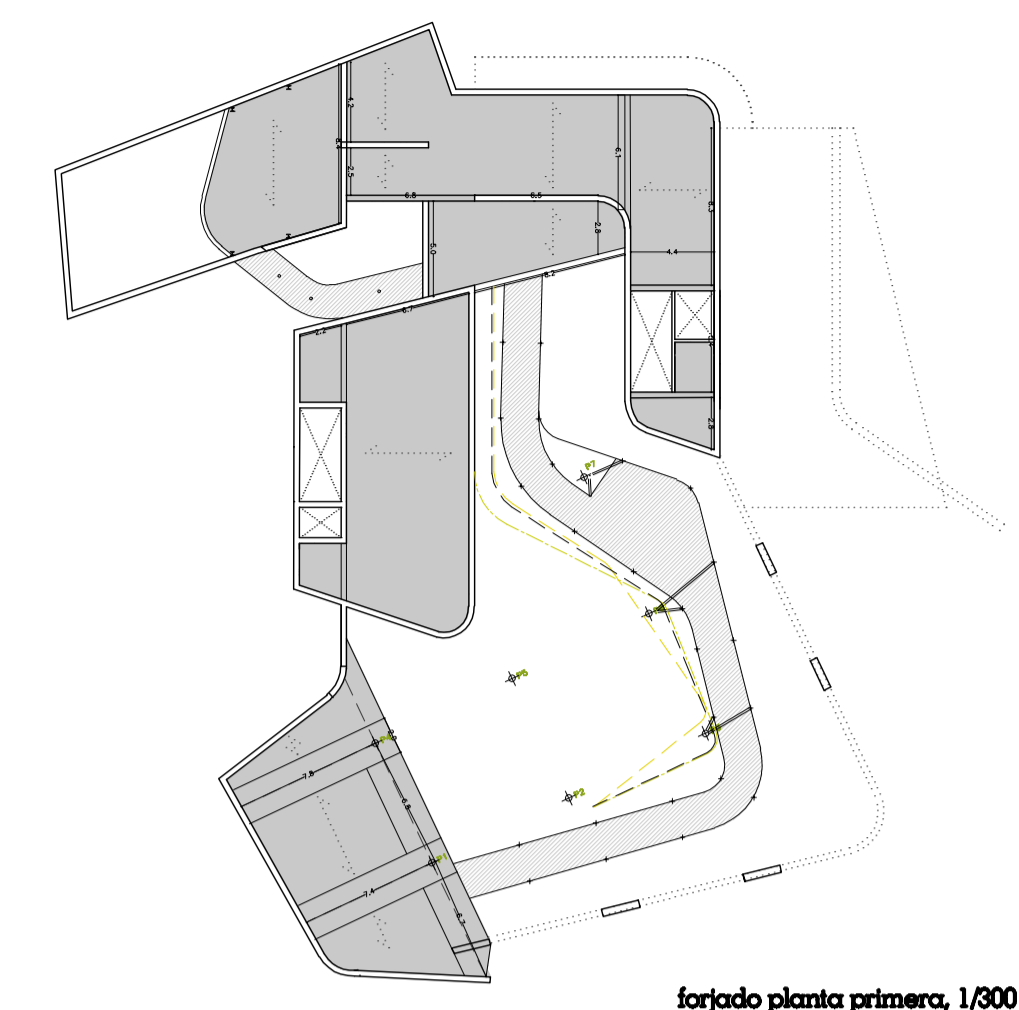
PORTICO B



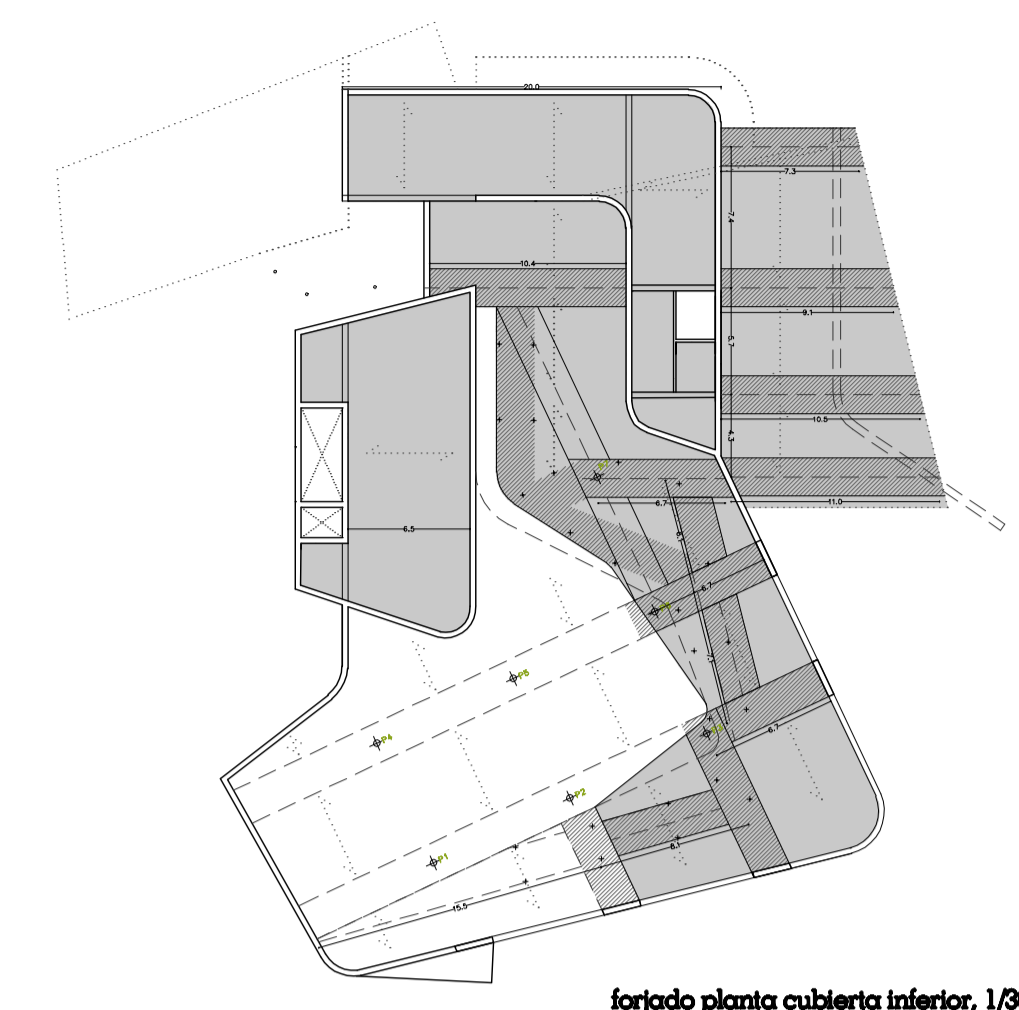
PORTICO A



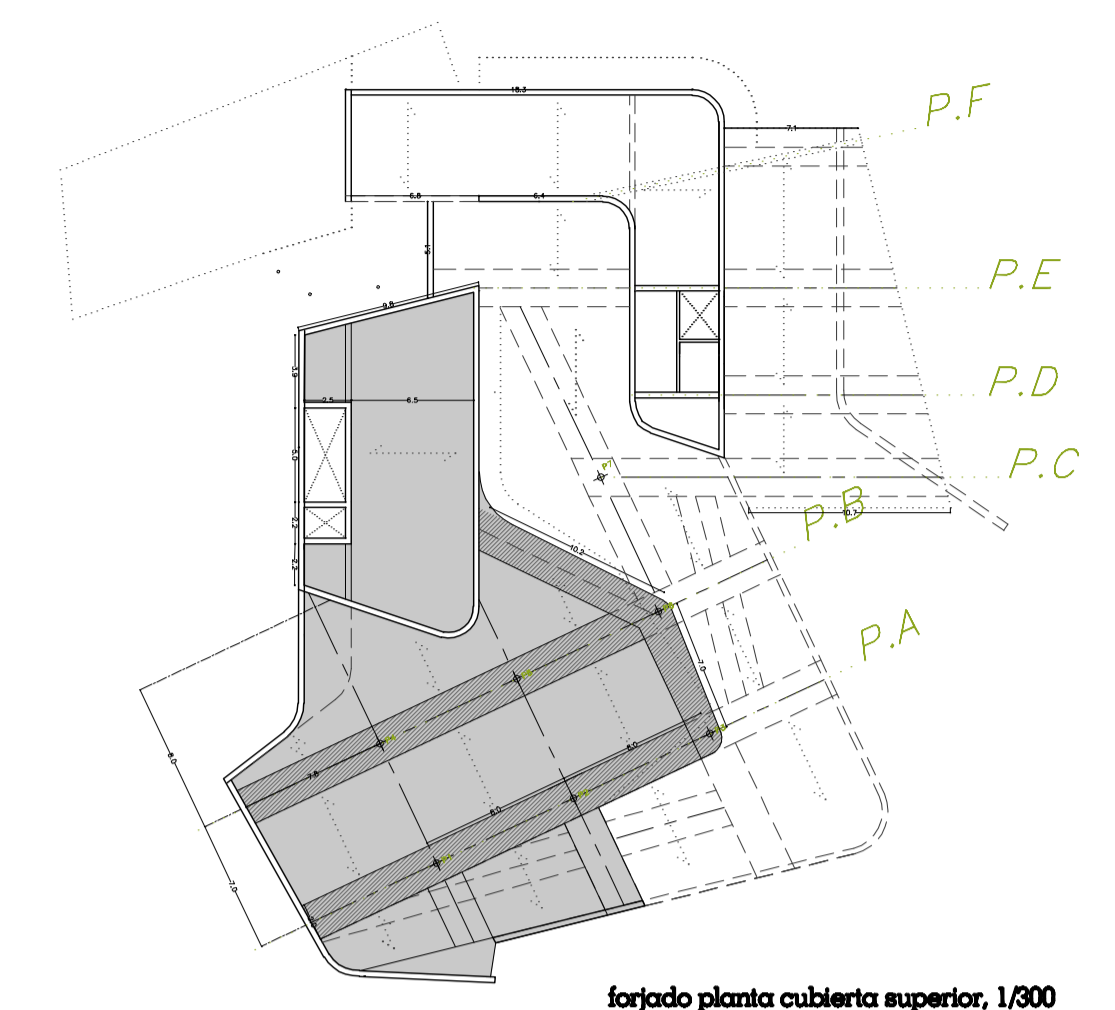
planta cimentación, 1/300



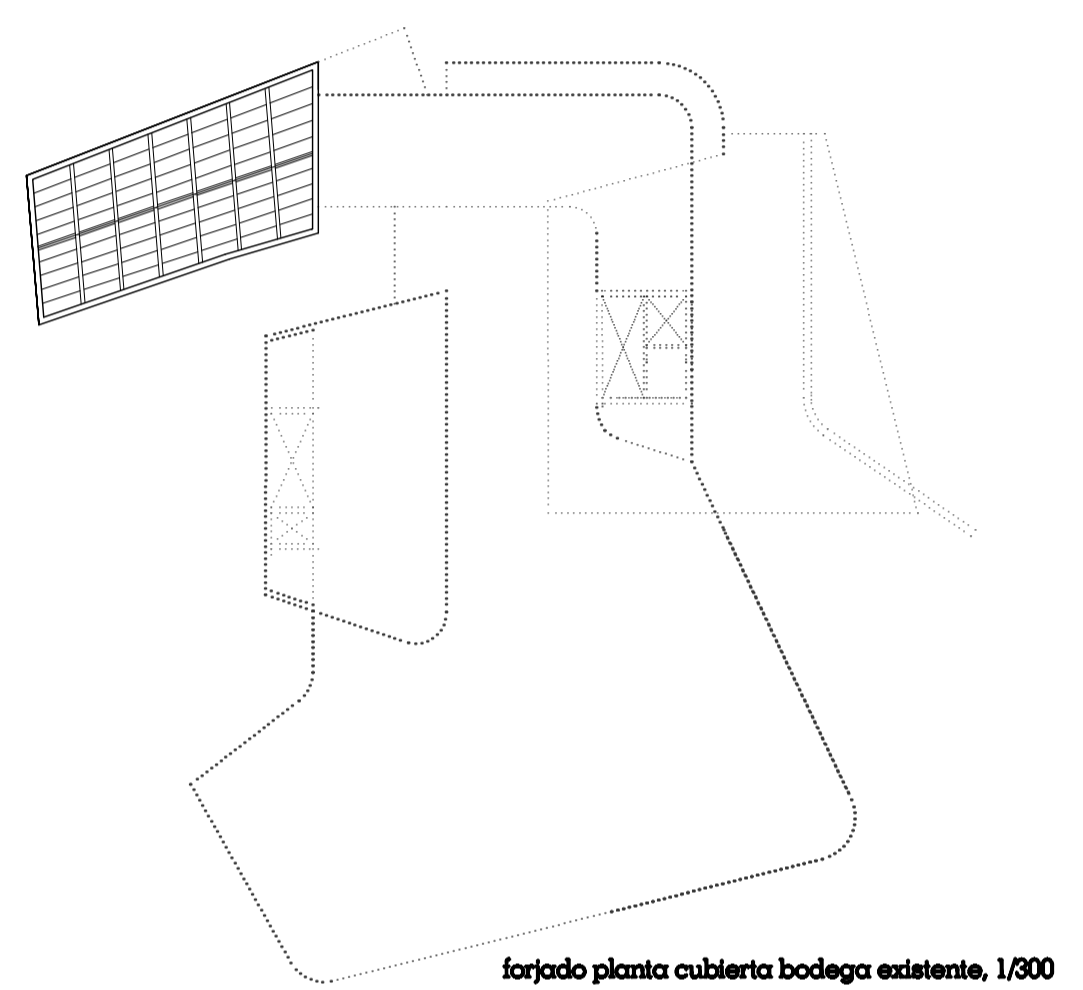
forjado planta primera, 1/300



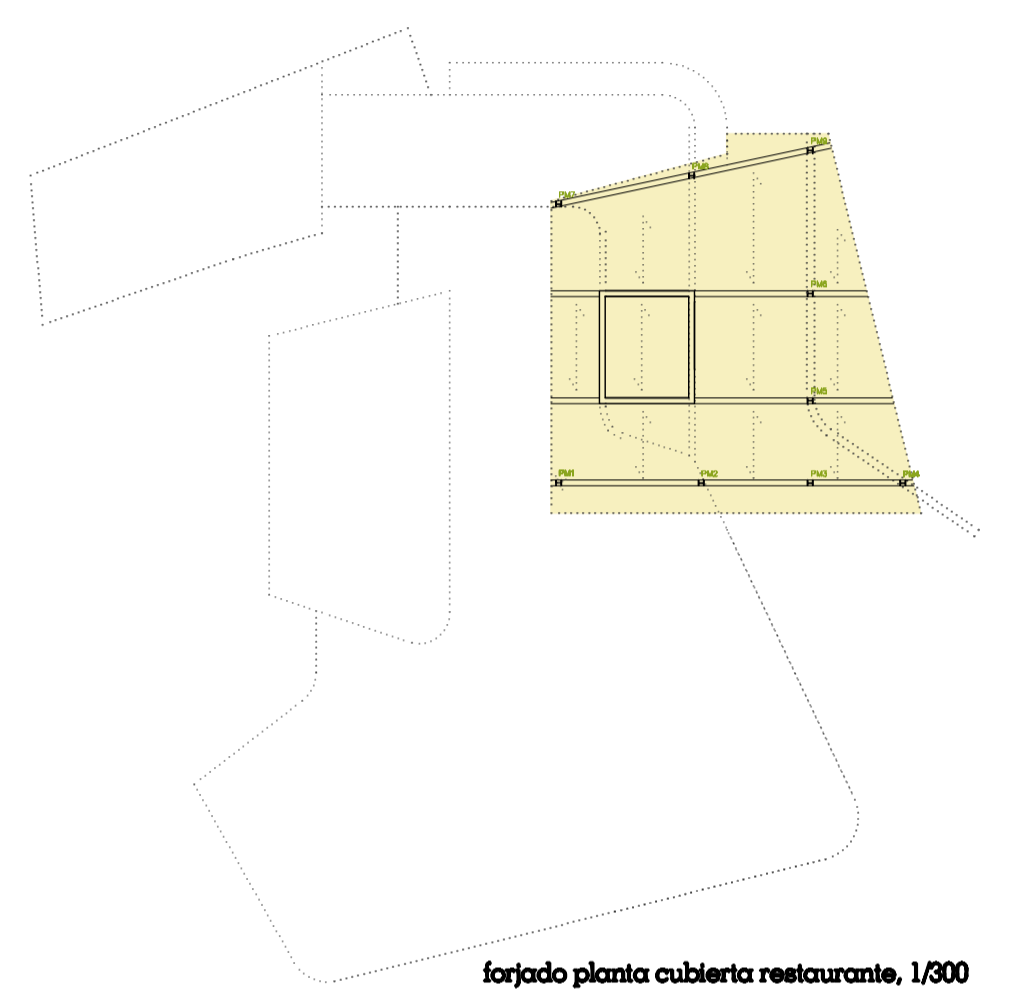
forjado planta cubierta inferior, 1/300



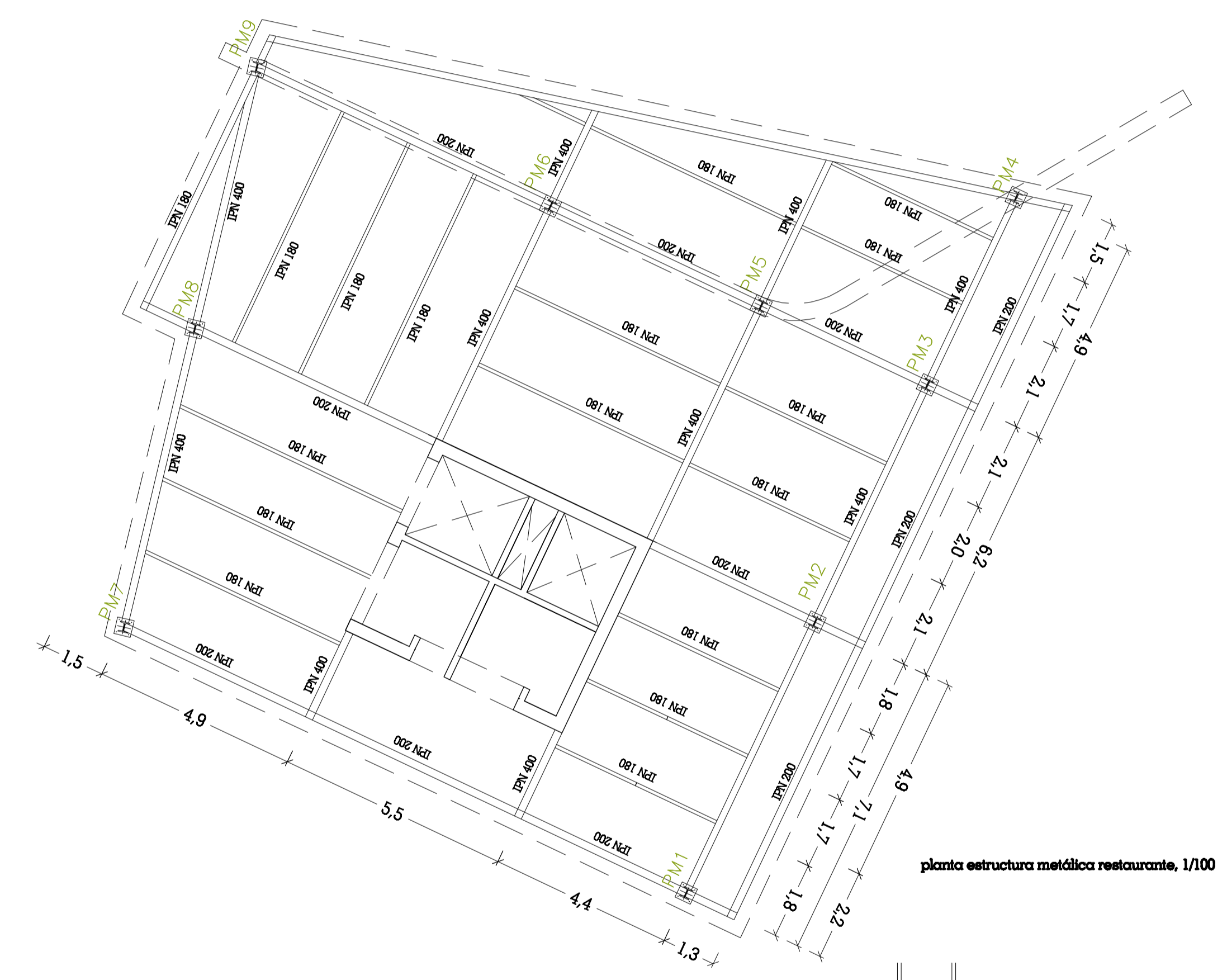
forjado planta cubierta superior, 1/300



forjado planta cubierta bodega existente, 1/300



forjado planta cubierta restaurante, 1/300



planta estructura metálica restaurante, 1/100

ESTADO DE CARGAS Y CALCULO DE ESFUERZOS(WINEVA)

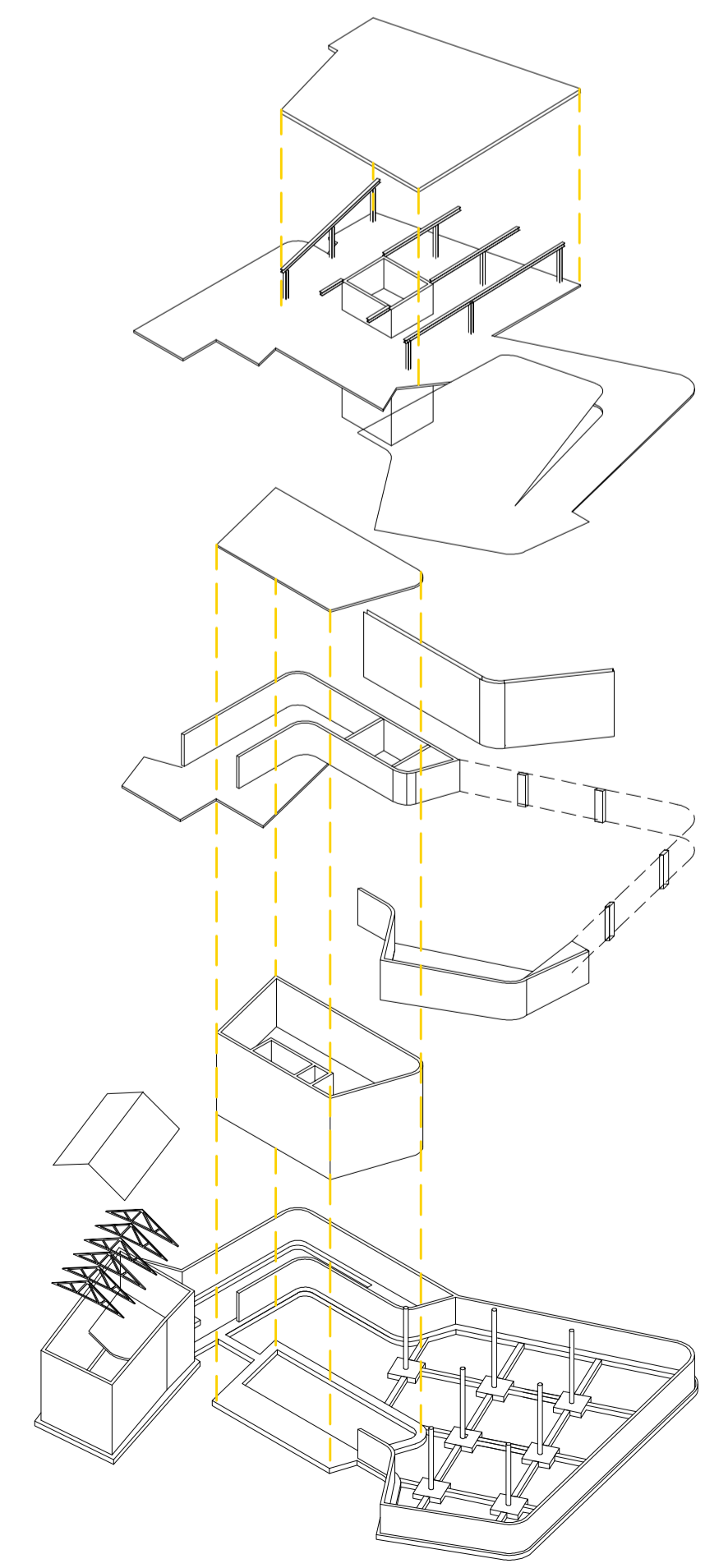
PORTICO A

FORJADO CUBIERTA TRANSITABLE:

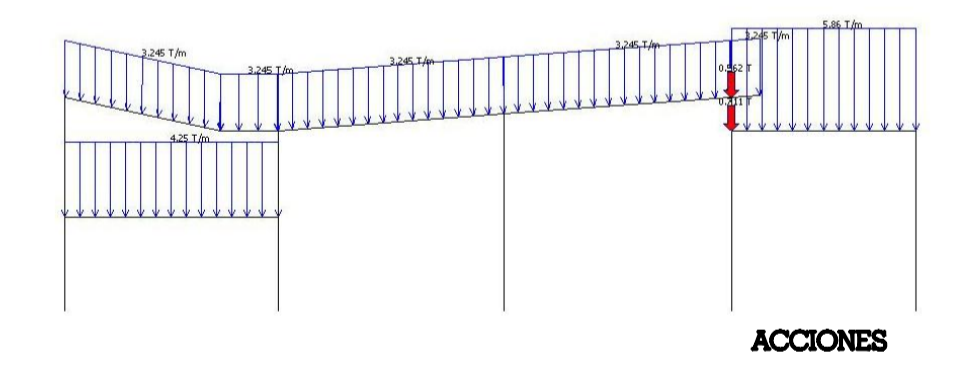
| | |
|--------------------------------|----------------------|
| CARGAS VARIABLES | |
| USO: CUBIERTA TRANSITABLE | 300 KG/M2 |
| SOBRECARGA DE NIEVE | 48 KG/M2 |
| WINDO C(PRESION)= 0,8 | |
| CF(SUCCION)= 0,4 | |
| PRESION DINAMICA = 52 KG/M2 | 582,4 KG/M2 |
| Q(PRESION) | 291,2 KG/M2 |
| Q(SUCCION) | |
| CARGAS PERMANENTES | |
| MORTERO DE REGULARIZACION | 30 KG/M2 |
| FILTRO FELTEMPER 300 | 0,3 KG/M2 |
| MEMBRANA IMPERMEABLE | 1,62 KG/M2 |
| LOSA FILTRON+SOPORTES | 82 KG/M2 |
| DEPOSITO DE AGUA | 60 KG/M2 |
| FILTRO ABSORBENTE | 0,3 KG/M2 |
| SUSTRATO ECOLOGICO | 80 KG/M2 |
| PLANTAS ESPECIALES | 20 KG/M2 |
| INTEMPER ECOLOGICO ALIJE TOTAL | 274,22 KG/M2 |
| LOSA DE HORMIGON ARMADO | 550 KG/M2 |
| TOTAL PP+USO+QNIEVE= | 1172,22 KG/M2 |
| CARGAS PUNTUALES | |
| PP LUCERNARIO | 175 KG/M2 |
| PP PASARELA+USO | 130,8+300 KG/M2 |

FORJADO CUBIERTA AJARDINADA

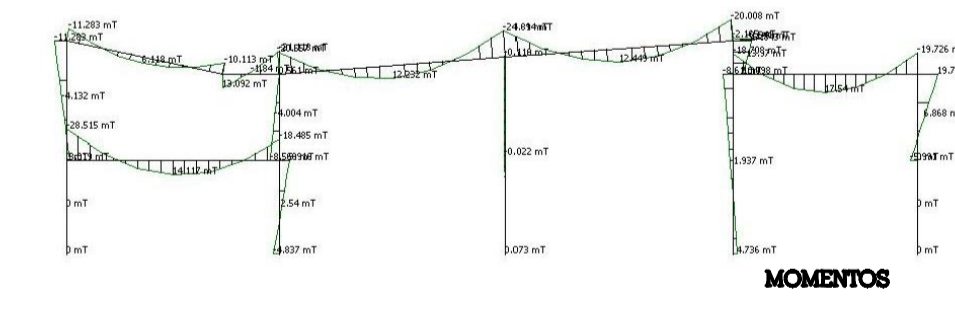
| | |
|-------------------------------|---------------------|
| CARGAS VARIABLES | |
| USO: ZONA MANTENIMIENTO | 25 KG/M2 |
| CARGAS PERMANENTES | |
| MORTERO DE REGULARIZACION | 30 KG/M2 |
| FILTRO FELTEMPER 300 | 0,3 KG/M2 |
| MEMBRANA IMPERMEABLE | 1,62 KG/M2 |
| LOSA FILTRON+SOPORTES | 82 KG/M2 |
| DEPOSITO DE AGUA | 60 KG/M2 |
| FILTRO ABSORBENTE | 0,3 KG/M2 |
| SUSTRATO ECOLOGICO | 80 KG/M2 |
| PLANTAS ESPECIALES | 20 KG/M2 |
| INTEMPER ECOLOGICO ALIJE | TOTAL 314,22 KG/M2 |
| LOSA DE HORMIGON ARMADO | 550 KG/M2 |
| TOTAL PP+USO+QNIEVE= | 897,22 KG/M2 |
| FORJADO PLANTA PRIMERA | |
| CARGAS VARIABLES | |
| USO: ZONA ADMINISTRACION B | 200 KG/M2 |
| CARGAS PERMANENTES | |
| BALDOSA CERAMICA+MORTERO | 80 KG/M2 |
| FALSO TECHO | 20 KG/M2 |
| LOSA DE HORMIGON ARMADO | 550 KG/M2 |
| TOTAL PP+USO+QNIEVE= | 850 KG/M2 |



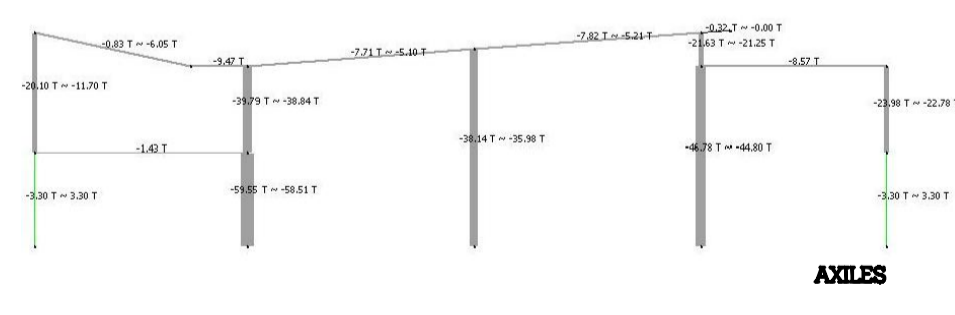
PORTICO A DE ESTUDIO (WINEVA)



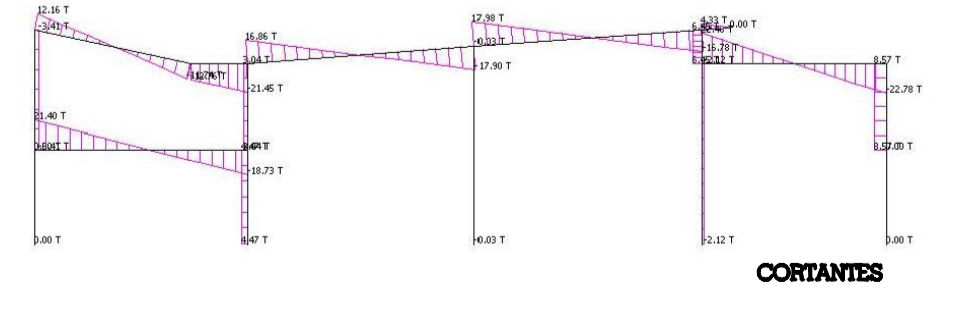
ACCIONES



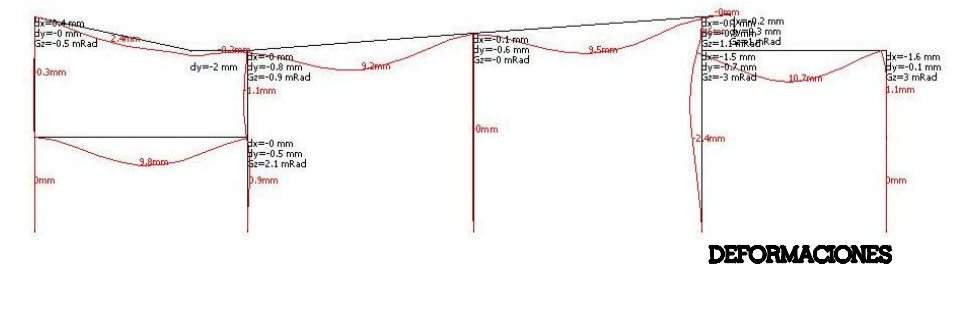
MOMENTOS



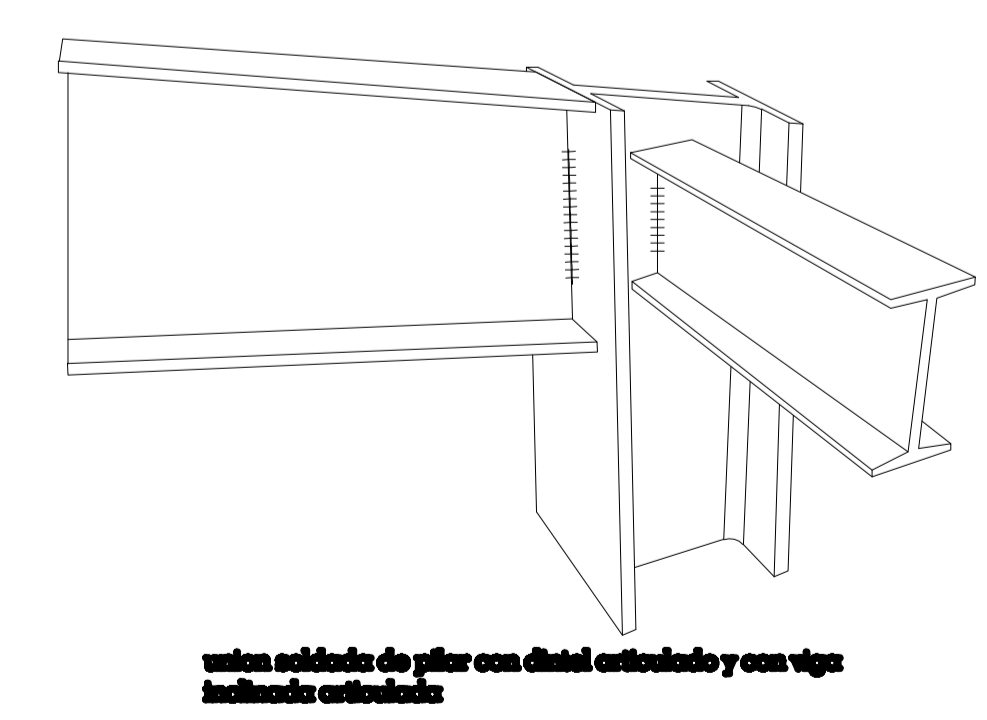
AXILES



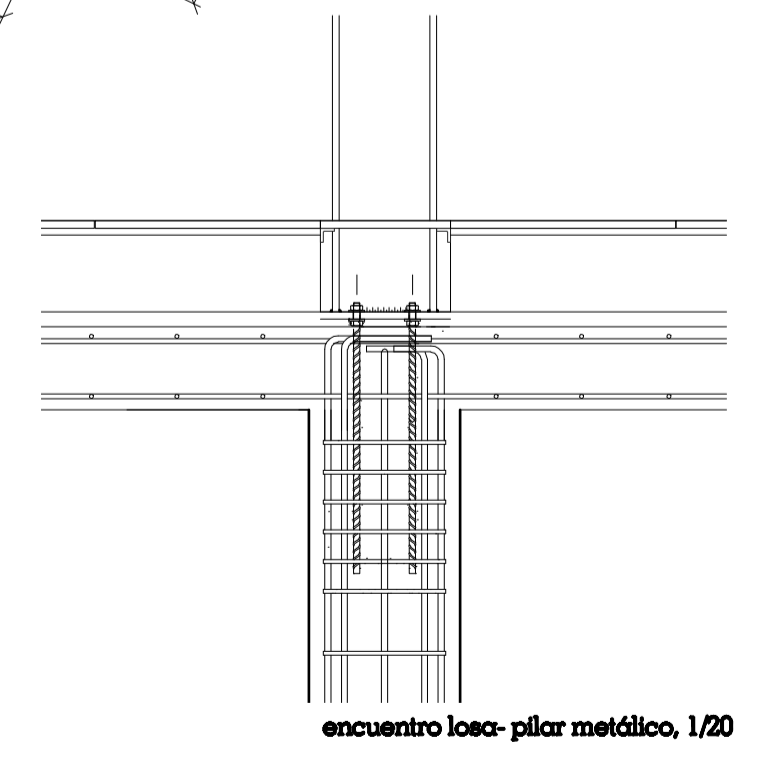
CORTANTES



DEFORMACIONES



unión columna de pilar con dintel cantileverado y con viga de estructura metálica



encuentro local pilar metálico, 1/20

- 6. ESTRUCTURA**
- planta, 1/300
 - sección, 1/300
 - detalle, 1/20