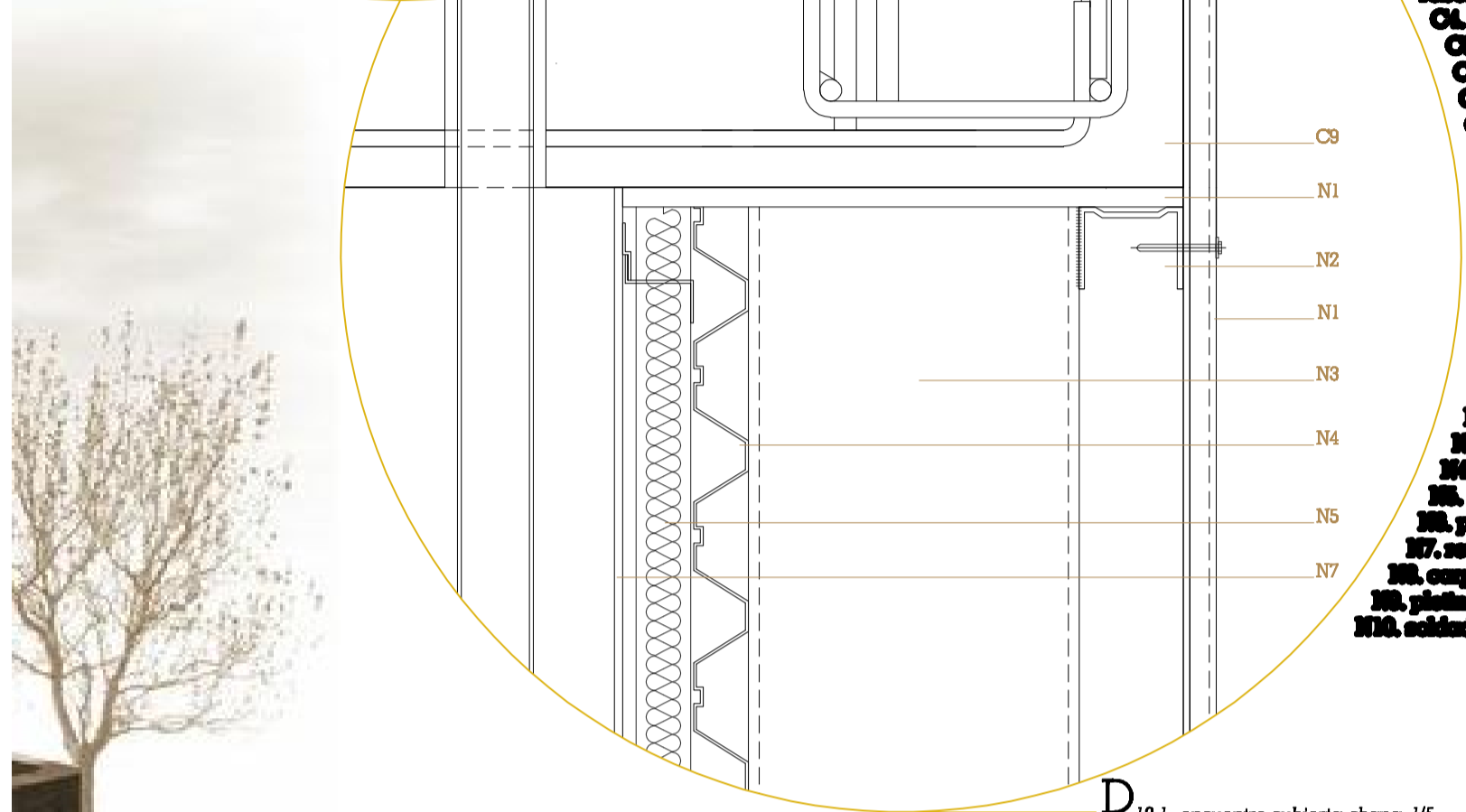


CUBIERTA

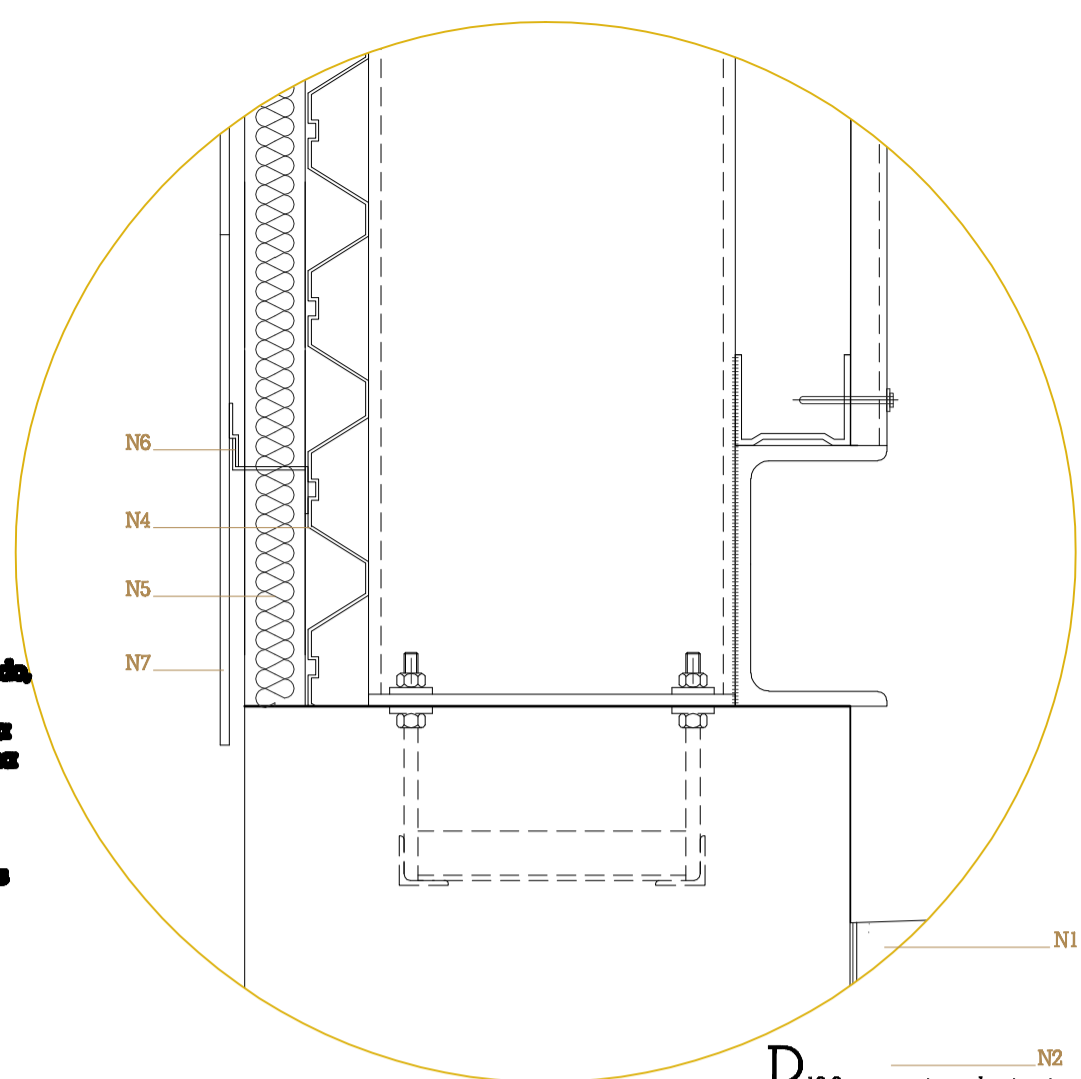
- C1. losa filtron de hormigon poroso con base de poliestireno extruido, colocada sobre soportes regulables.
- C2. falso estanco fabricado en PVC que deja entre las losas hasta estar en contacto con el deposito de agua y cuando de media medida el agua en las plantas.
- C3. nivel del agua de lluvia, el nivel se encuentra mediante subestructura que distanca el agua.
- C4. membrana impermeabilizante, resistente a las raíces.
- C5. capa empalmada de falso estanco.
- C6. lana de roca.
- C7. vegetacion tipo sustrato + sustrato vegetal.
- C8. macizo de hormigon.
- C9. base de hormigon armado.
- C10. subestructura de acero, visto en el interior.

REVESTIMIENTO CERAMICO OQUELADA

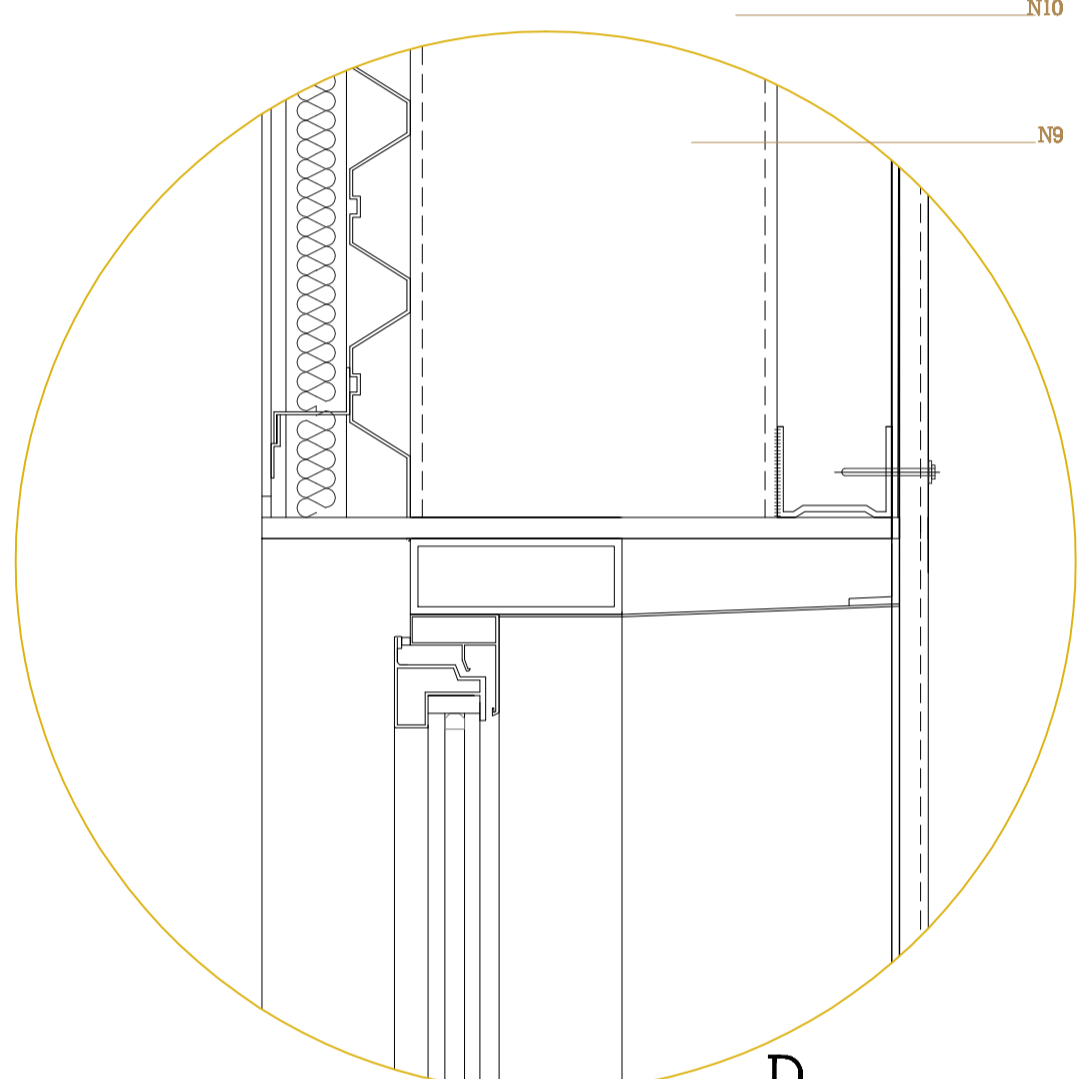
- N1. alapes cerámicos sobre perfilado en forma de perfilado 800.
- N2. juntas metálicas de aluminio.
- N3. perfil en U.
- N4. alapes cerámicos.
- N5. perfil aluminio.
- N6. perfil aluminio perforado.
- N7. revestimiento laminado de aluminio.
- N8. juntas metálicas de aluminio mateado.
- N9. juntas metálicas de aluminio mateado.
- N10. alfileres o perfil vertical.



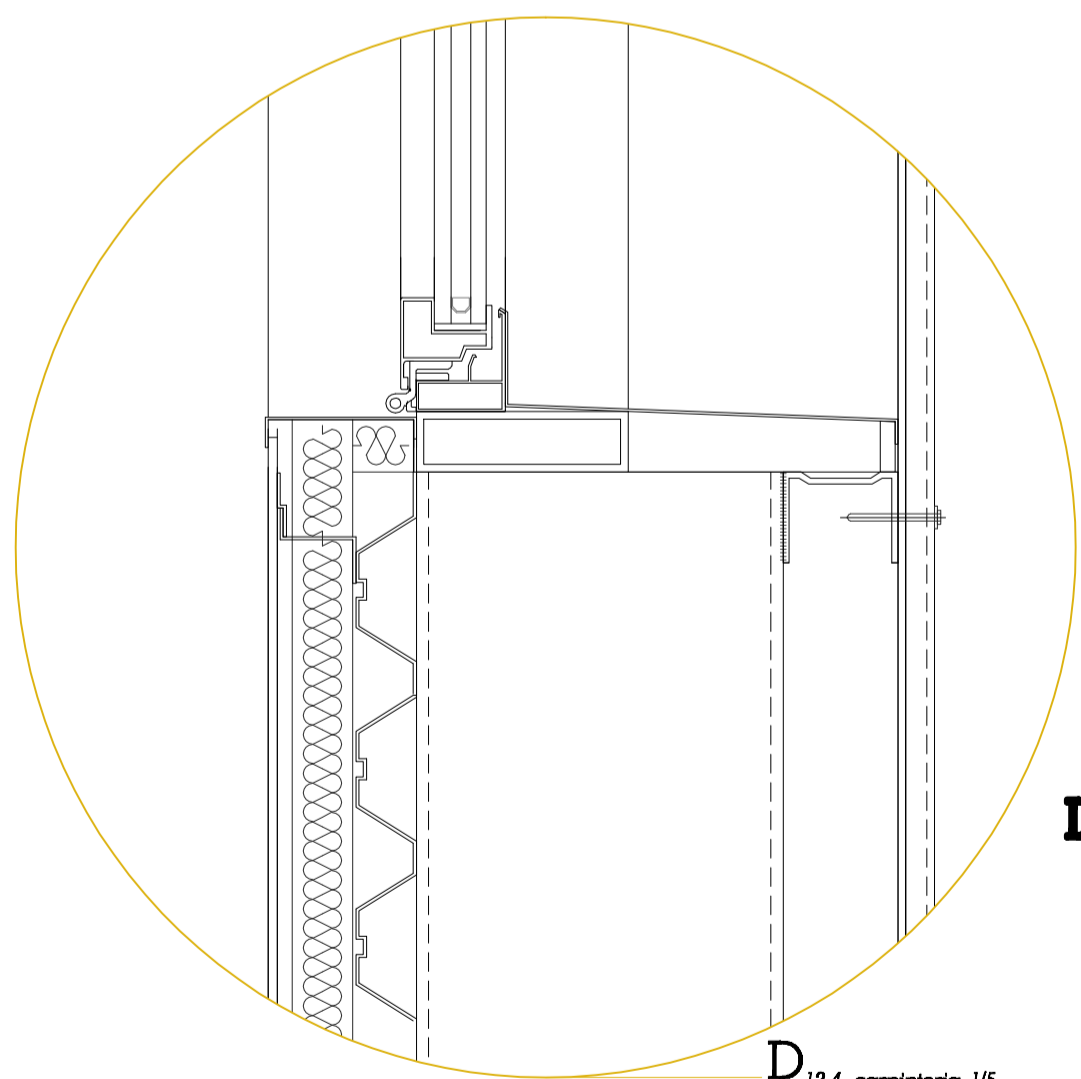
D12.1 encuentro cubierta-chapa, 1/5



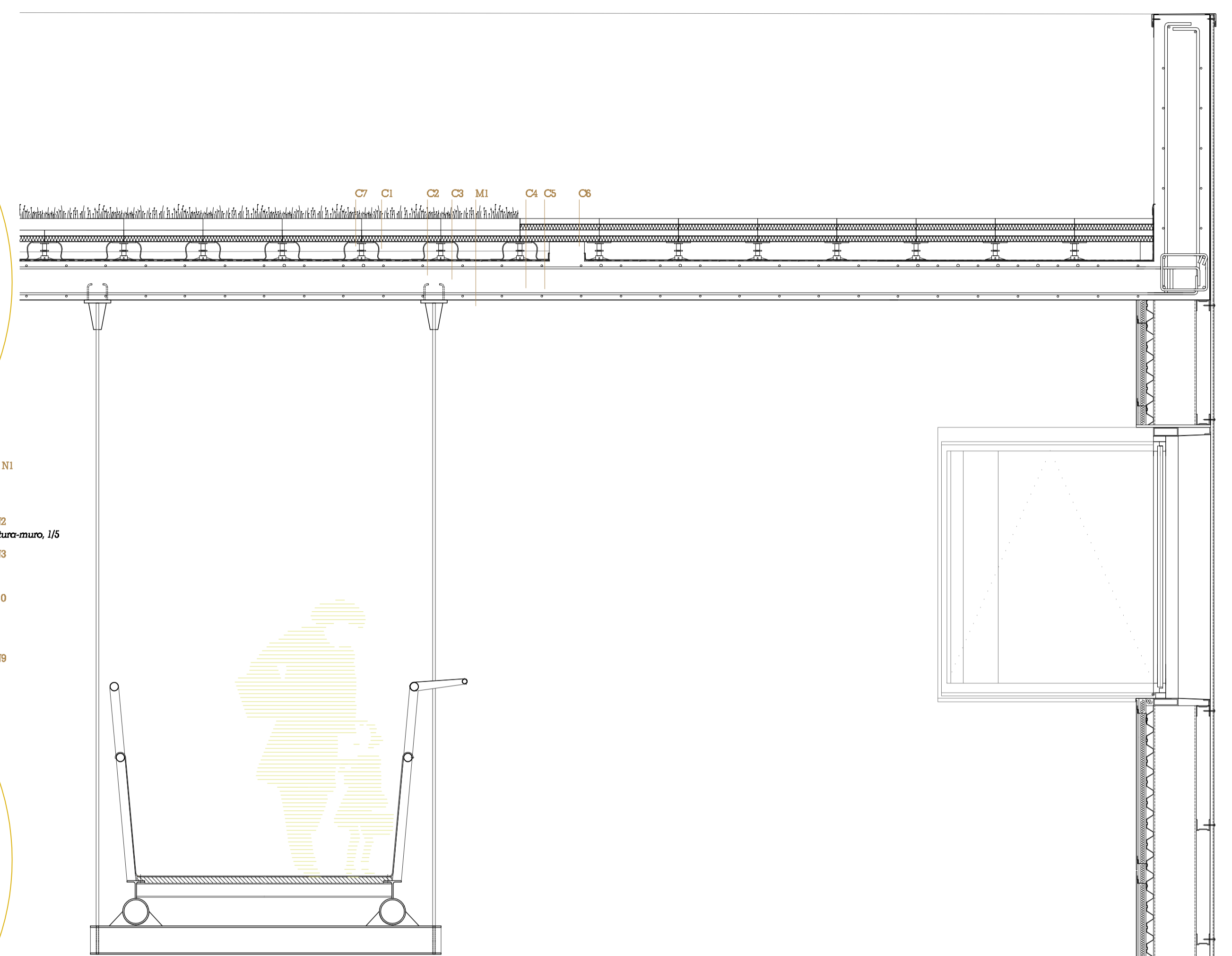
D12.2 encuentro subestructura-muro, 1/5



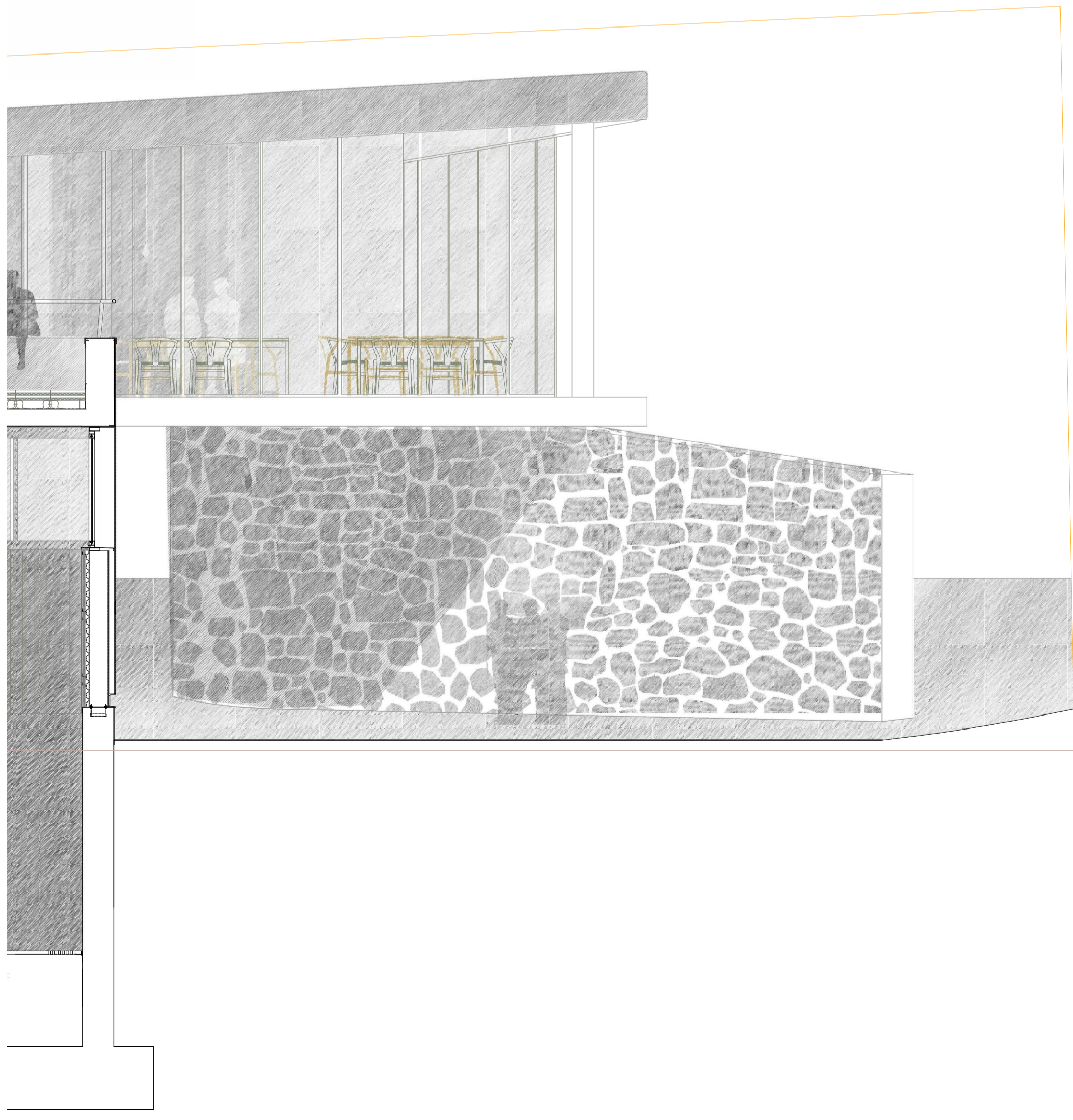
D12.3 hueco, 1/5



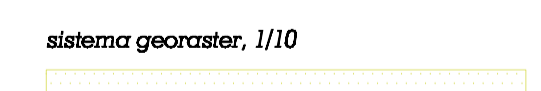
D12.4 carpinteria, 1/5



D12.5 detalle vertical edificio de rehabilitación, 1/20



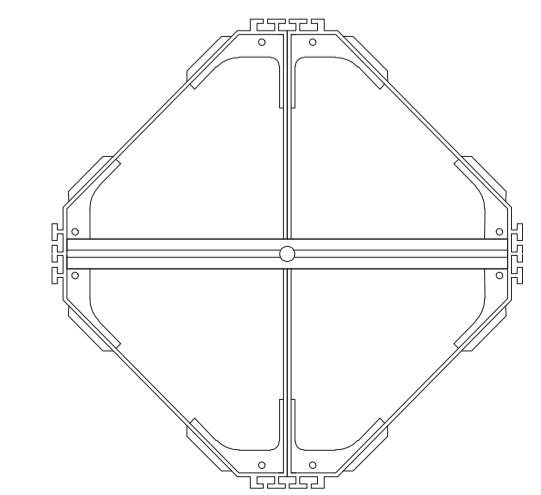
sistema de cubierta en aljibe, 1/10



sistema geocaster, 1/10

2 sistemas de ajardinamiento de cubierta

- cubierta en aljibe.
- losa filtron de hormigon poroso con base de poliestireno extruido, colocada sobre soportes regulables, en pendientes inferiores a 5%.
- elemento geocaster.
- piezas prefabricadas acopladas, creando una malla para evitar el empuje de las tierras, en cubiertas inclinadas.



CIMENTACIÓN

- M1. losa de hormigon armado segun plano de estructura
- M2. solera de hormigon sobre lamina de polietileno y base de grava gruesa
- M3. base de tierras compactadas
- M4. zapata corrida segun plano de cimentación
- M5. hormigon de limpieza



11. SECCIÓN TRANSVERSAL

- sección transversal 44', 1/20
- planta cubierta, 1/200
- sección vertical, 1/20
- detalles, 1/5
- secciones