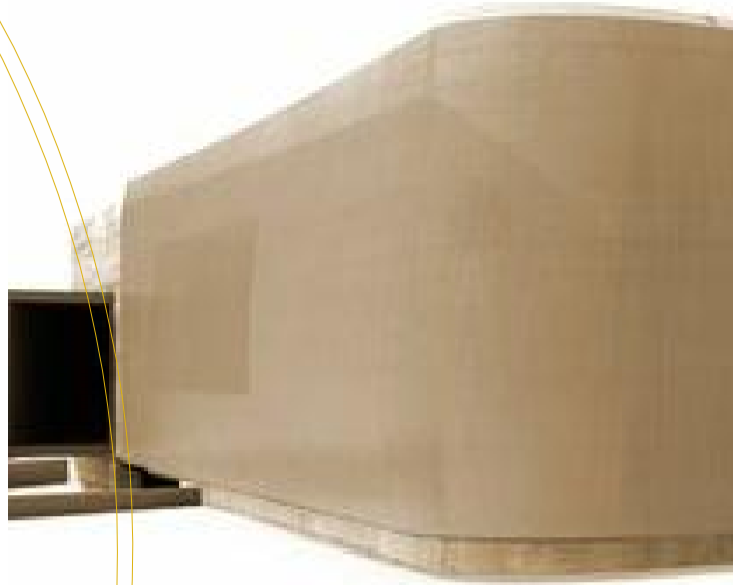
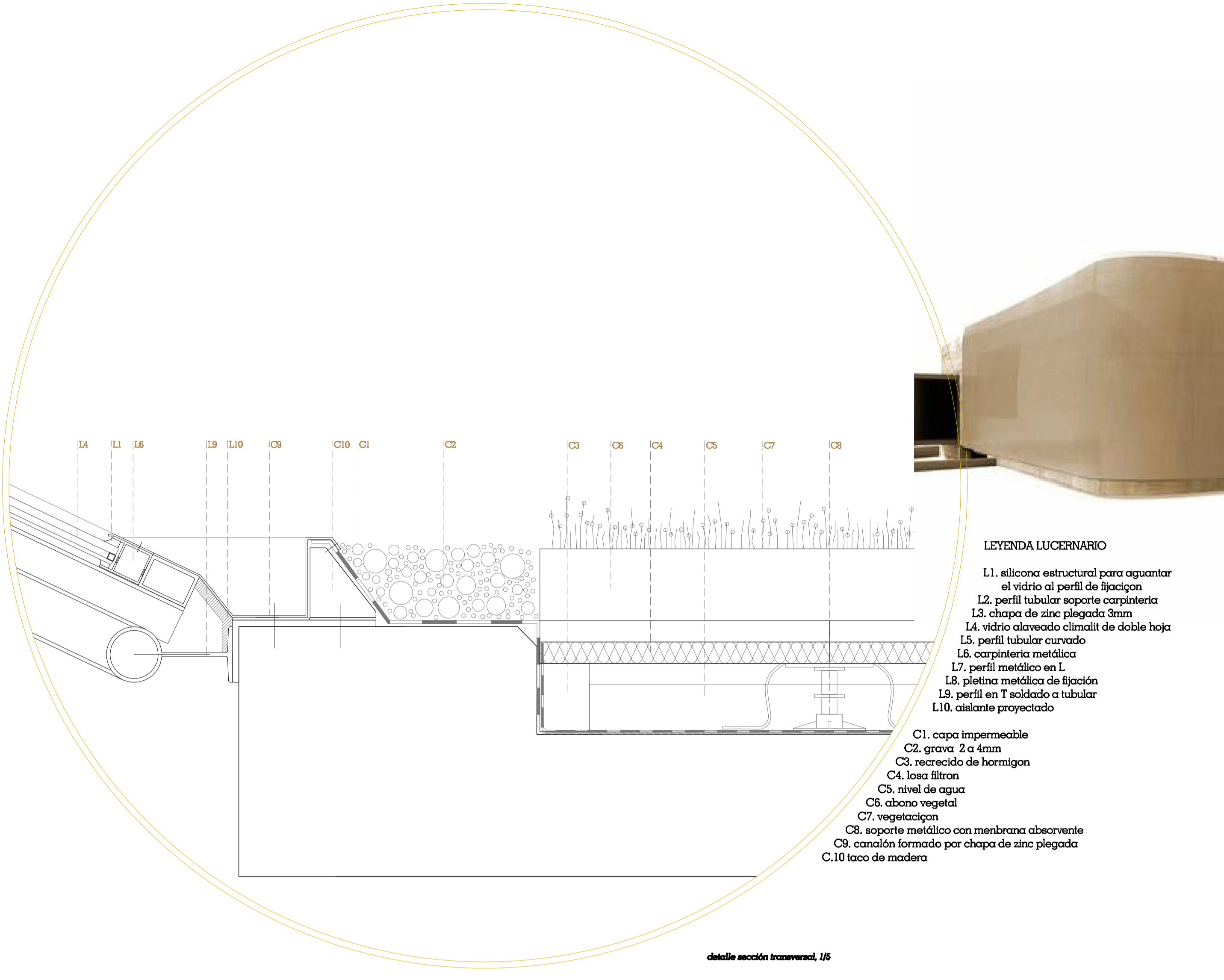
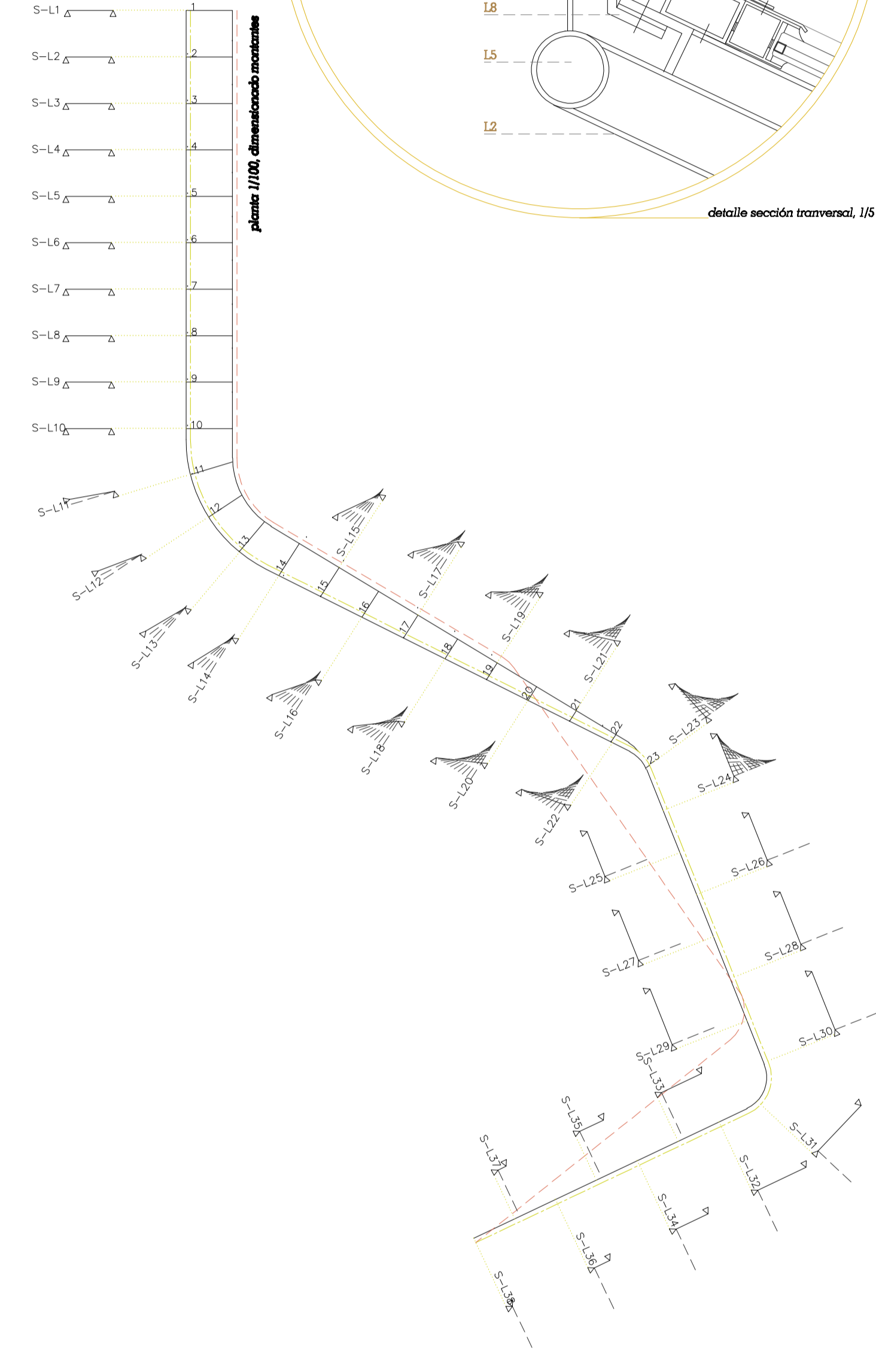
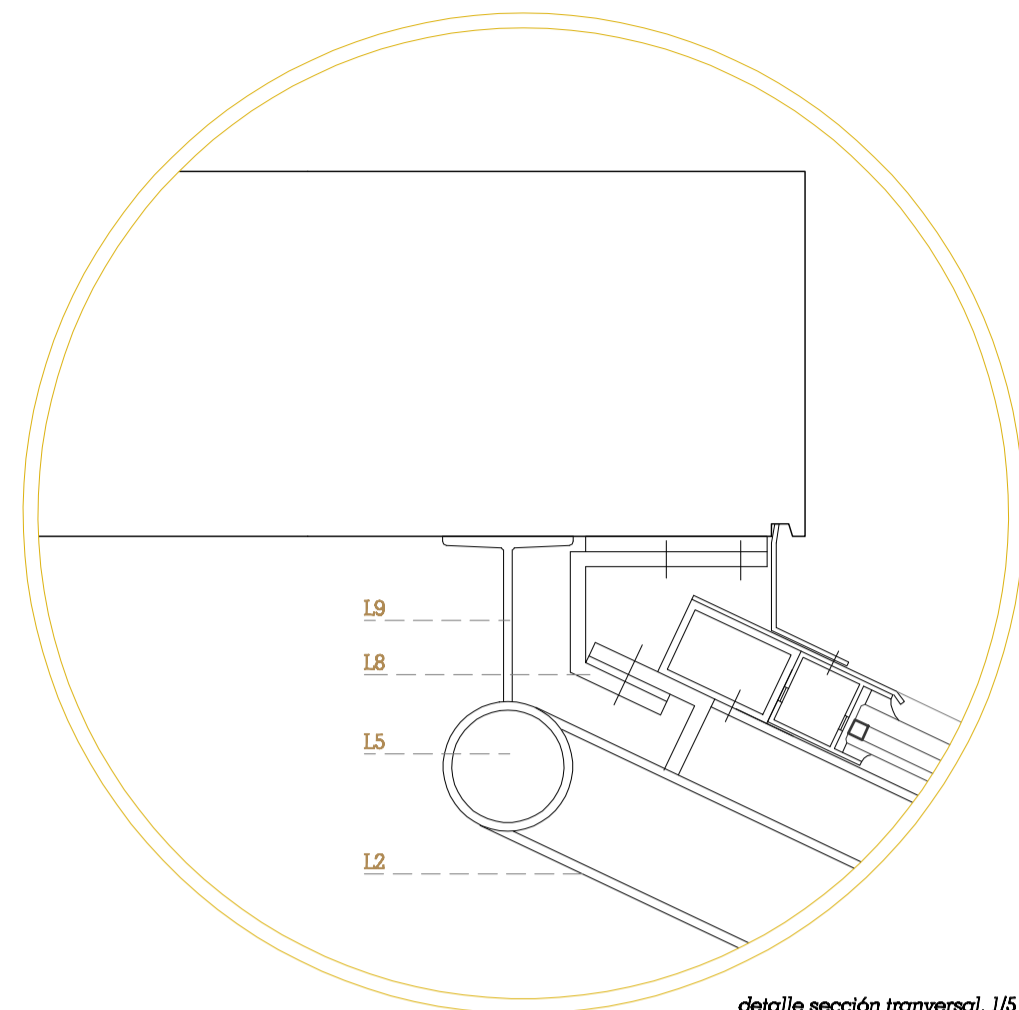
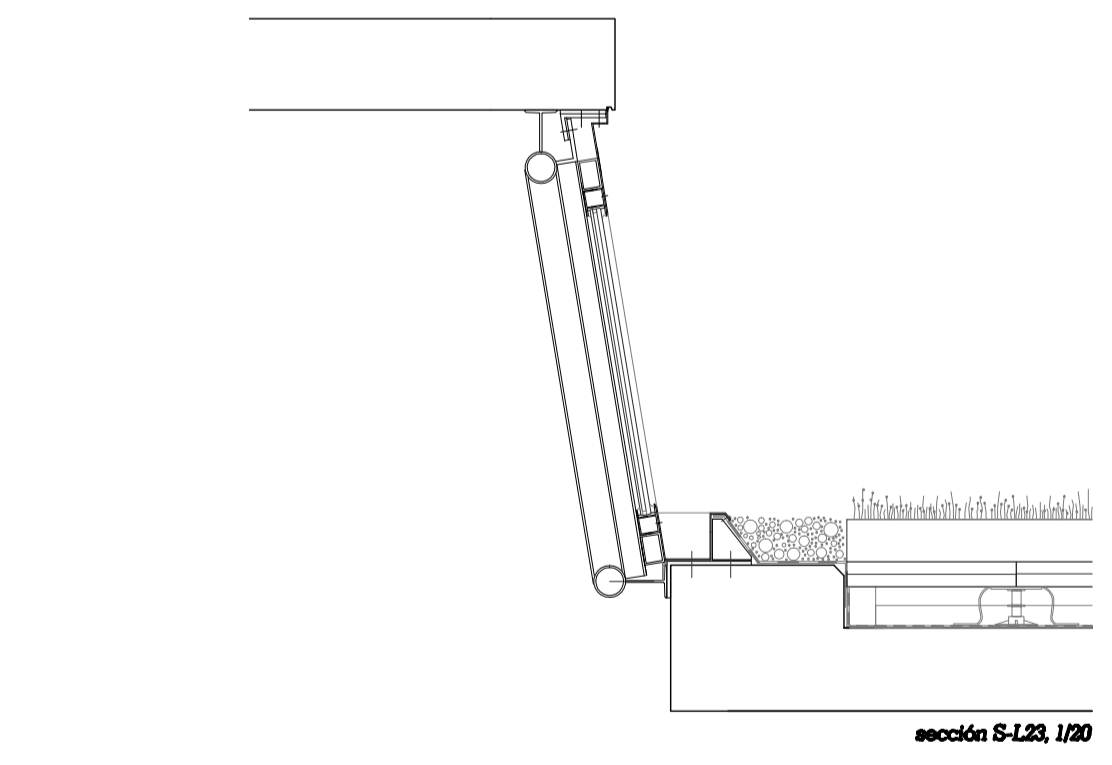
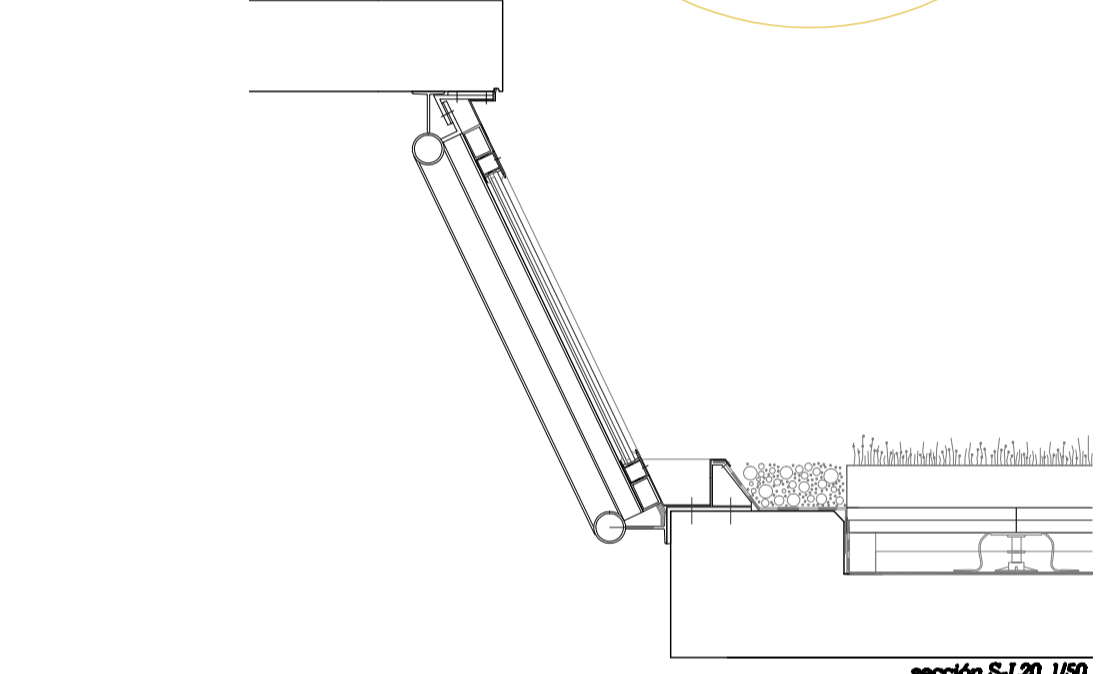
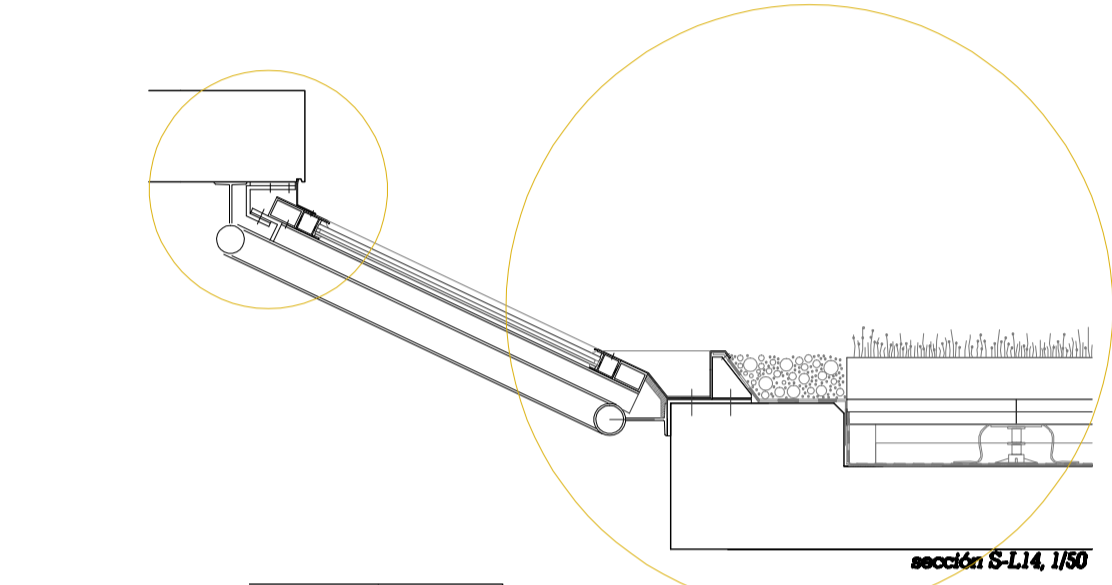
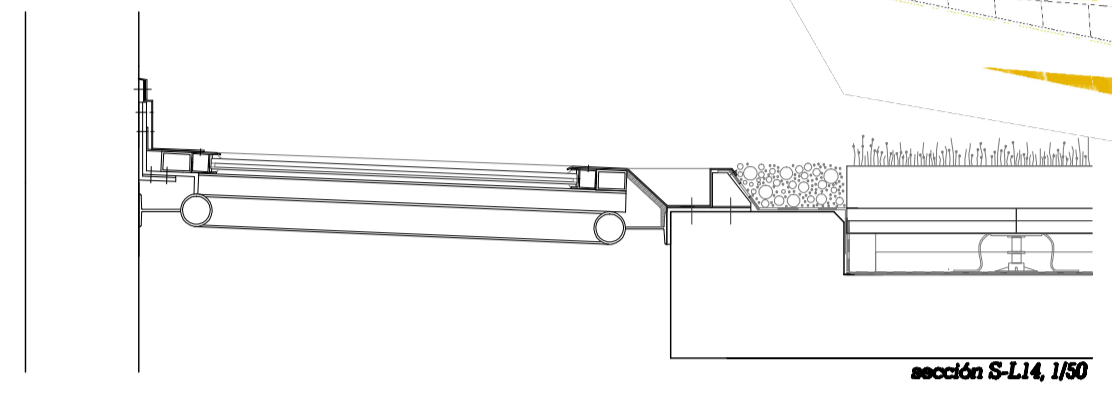
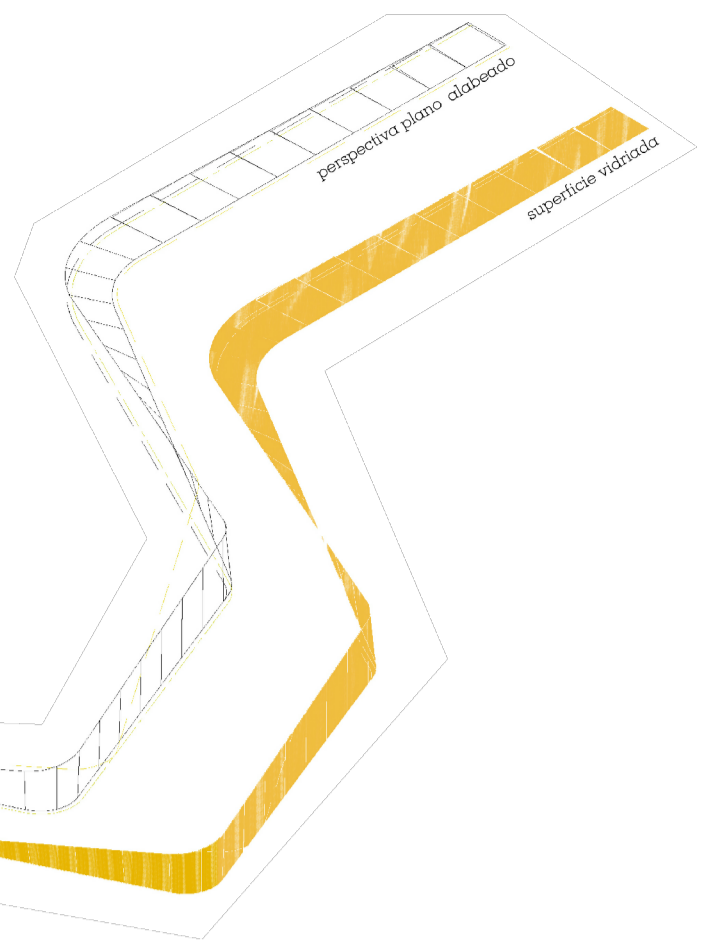


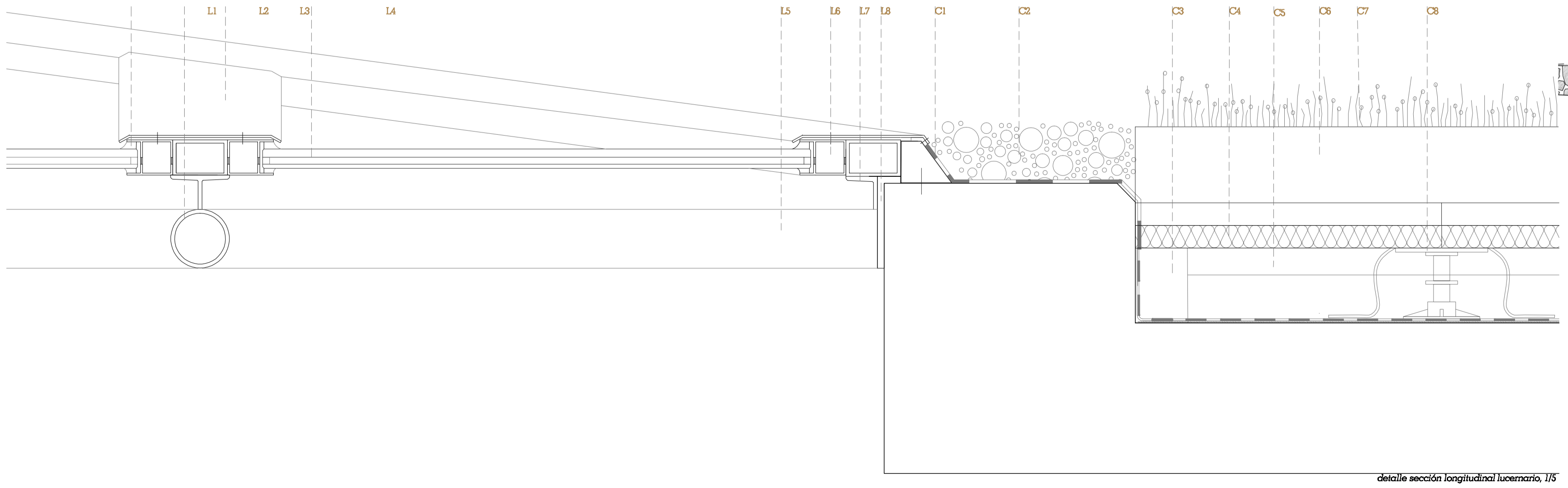
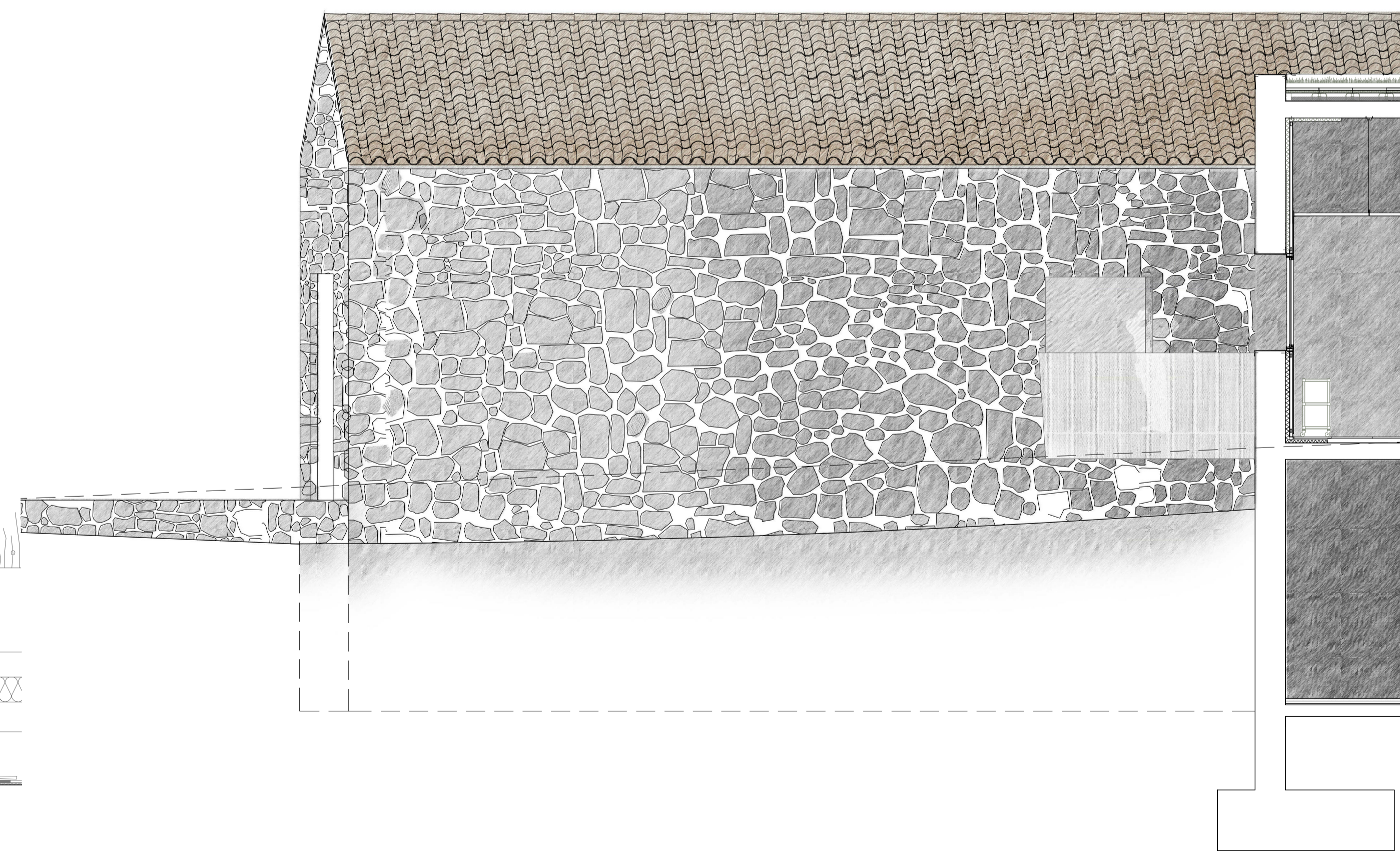
EL LUCERNARIO

El recorrido de la pasarela dibuja en cubierta el trazo del lucernario, consiguiendo luz natural en la zona de producción. La losa adquiere diferentes cotas, recordando el aterrazamiento de los campos de cultivo. El vidrio alabeado sella la totalidad de la brecha, permitiendo crear un plano continuo de luz.

Siguiendo el sistema constructivo de la pasarela, se utiliza una serie de perfiles tubulares metálicos como soporte de la carpintería. La inclinación del alabeo corresponde al ángulo necesario para pasar del plano horizontal tricial, al plano vertical de manera continua, tomando en cuenta el despiece dado por las medidas máximas de la superficie vidriada. El lucernario se descompone en 34 partes con una rotación de 3° entre dos montantes consecutivos.



- LEYENDA LUCERNARIO**
- L1. silicona estructural para aguantar el vidrio al perfil de fijación
 - L2. perfil tubular soporte carpintería
 - L3. chapa de zinc plegada 3mm
 - L4. vidrio alabeado climalit de doble hoja
 - L5. perfil tubular curvado
 - L6. carpintería metálica
 - L7. perfil metálico en L
 - L8. platina metálica de fijación
 - L9. perfil en T soldado a tubular
 - L10. aislante proyectado
 - C1. capa impermeable
 - C2. grava 2 a 4mm
 - C3. recrocido de hormigon
 - C4. losa filtron
 - C5. nivel de agua
 - C6. abono vegetal
 - C7. vegetación
 - C8. soporte metálico con membrana absorbente
 - C9. canalón formado por chapa de zinc plegada
 - C10. taco de madera



detalle sección longitudinal lucernario, 1/5