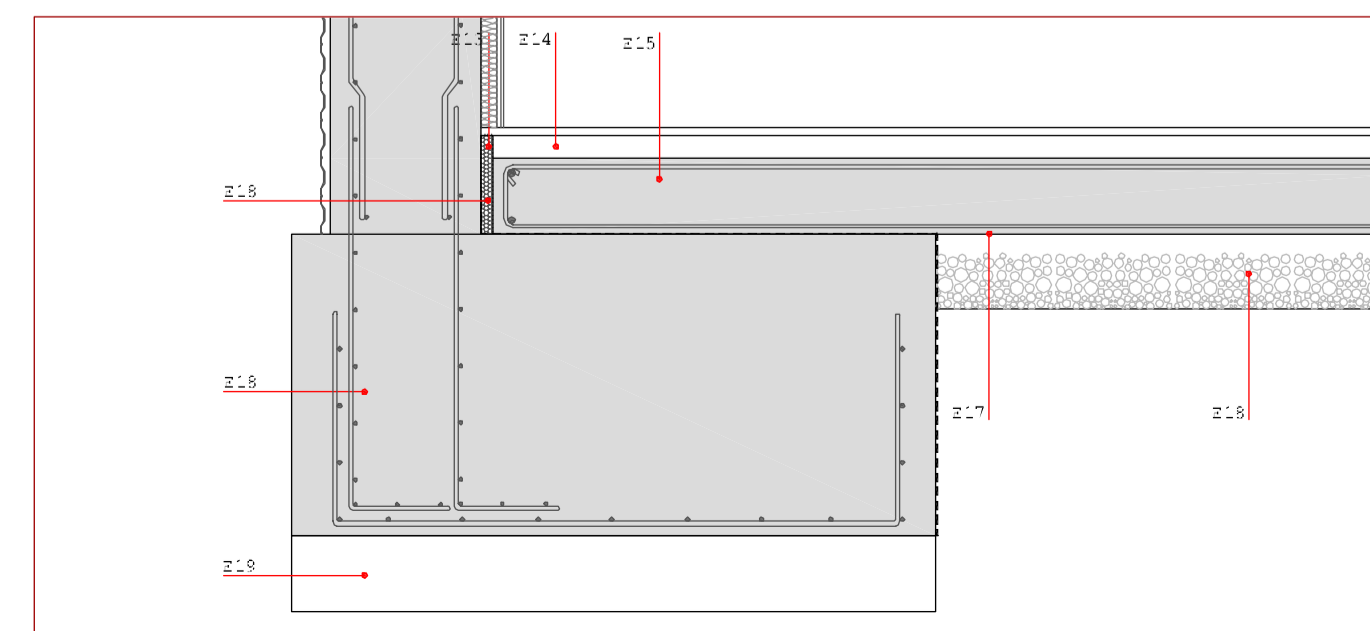
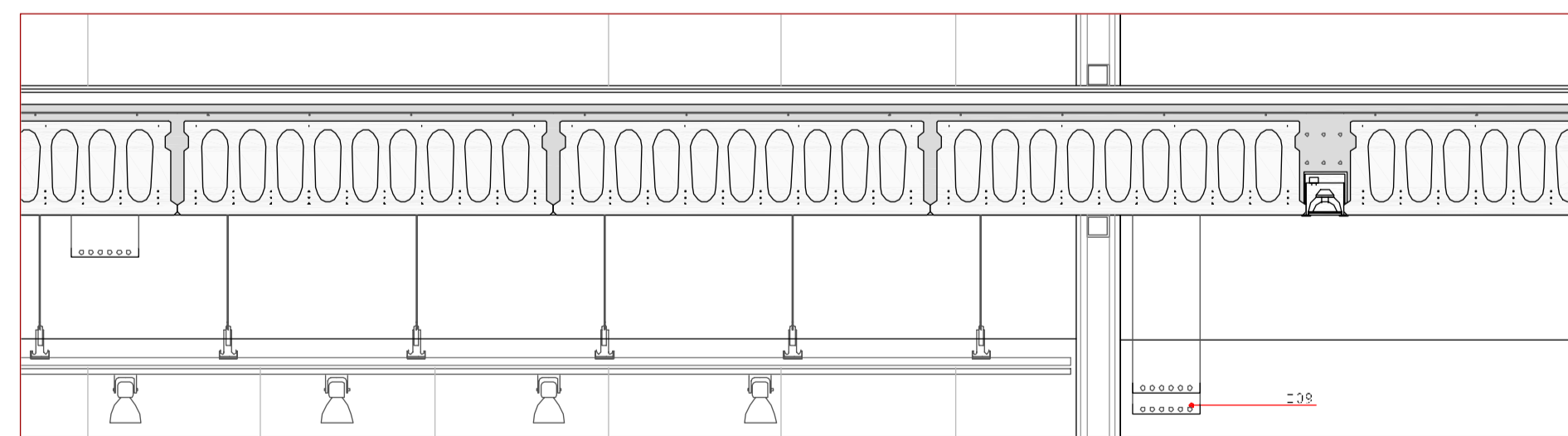
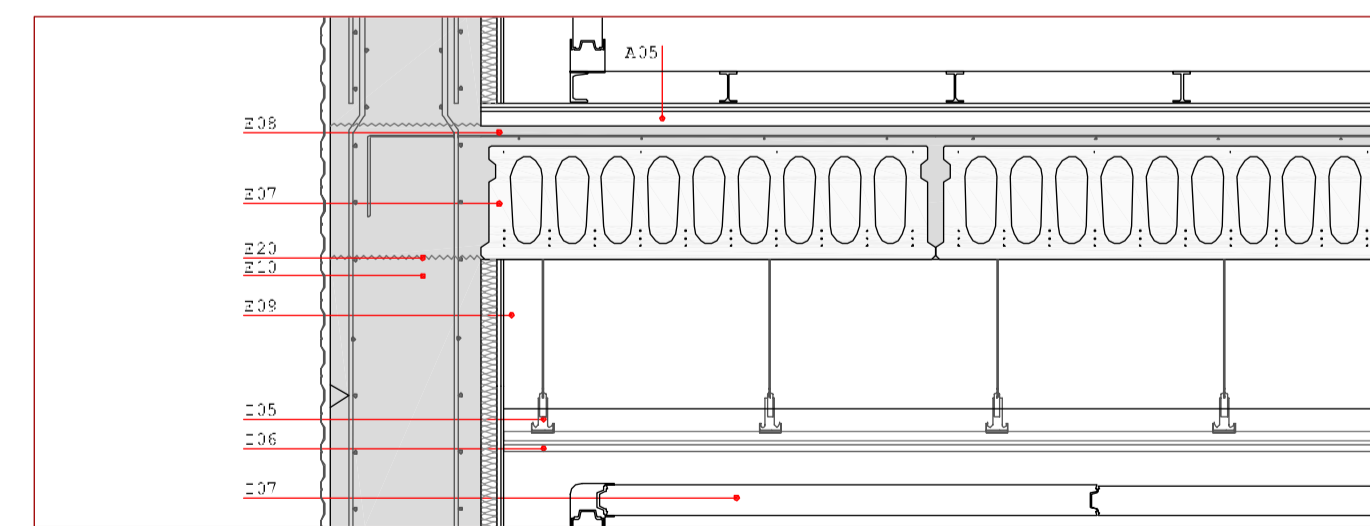
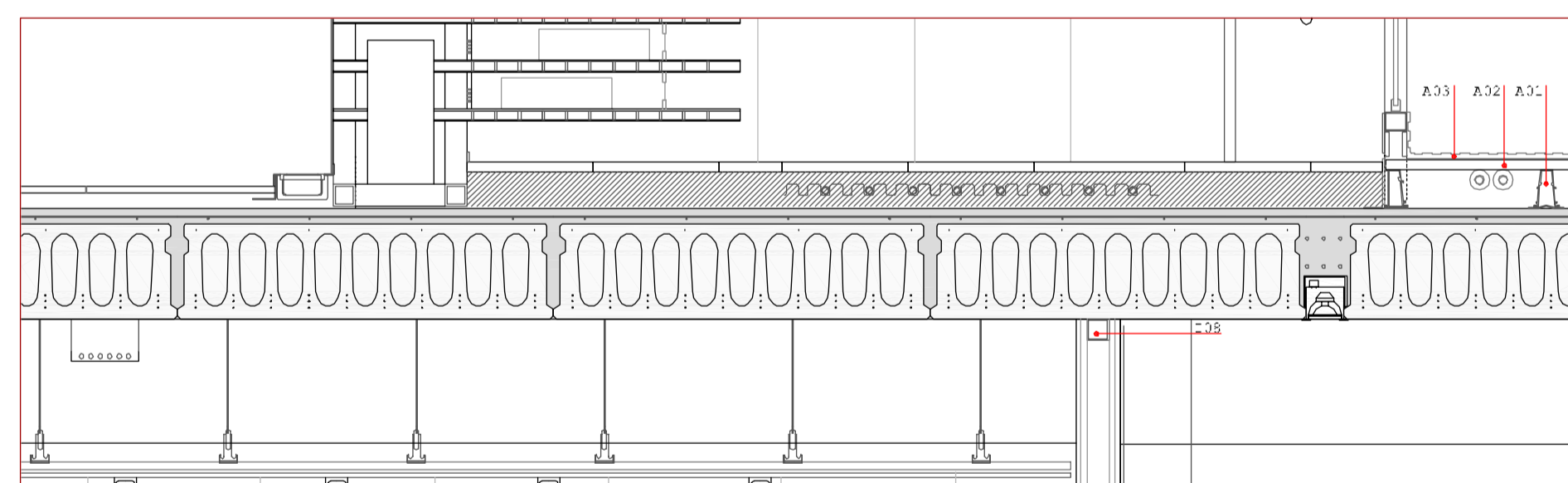
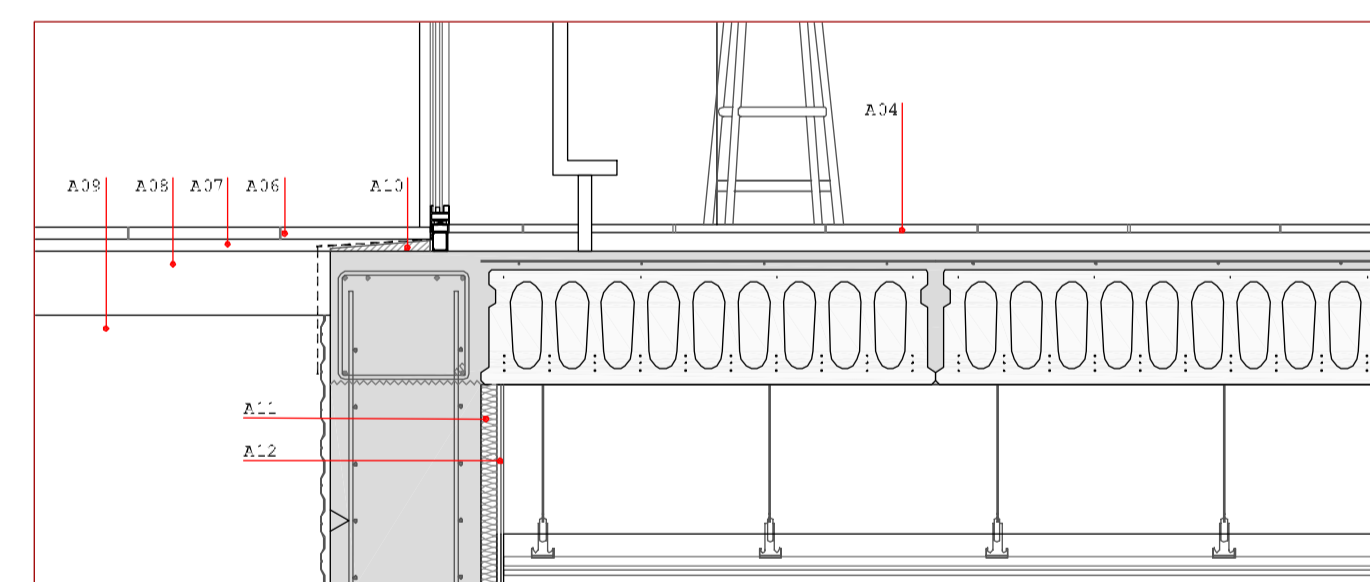
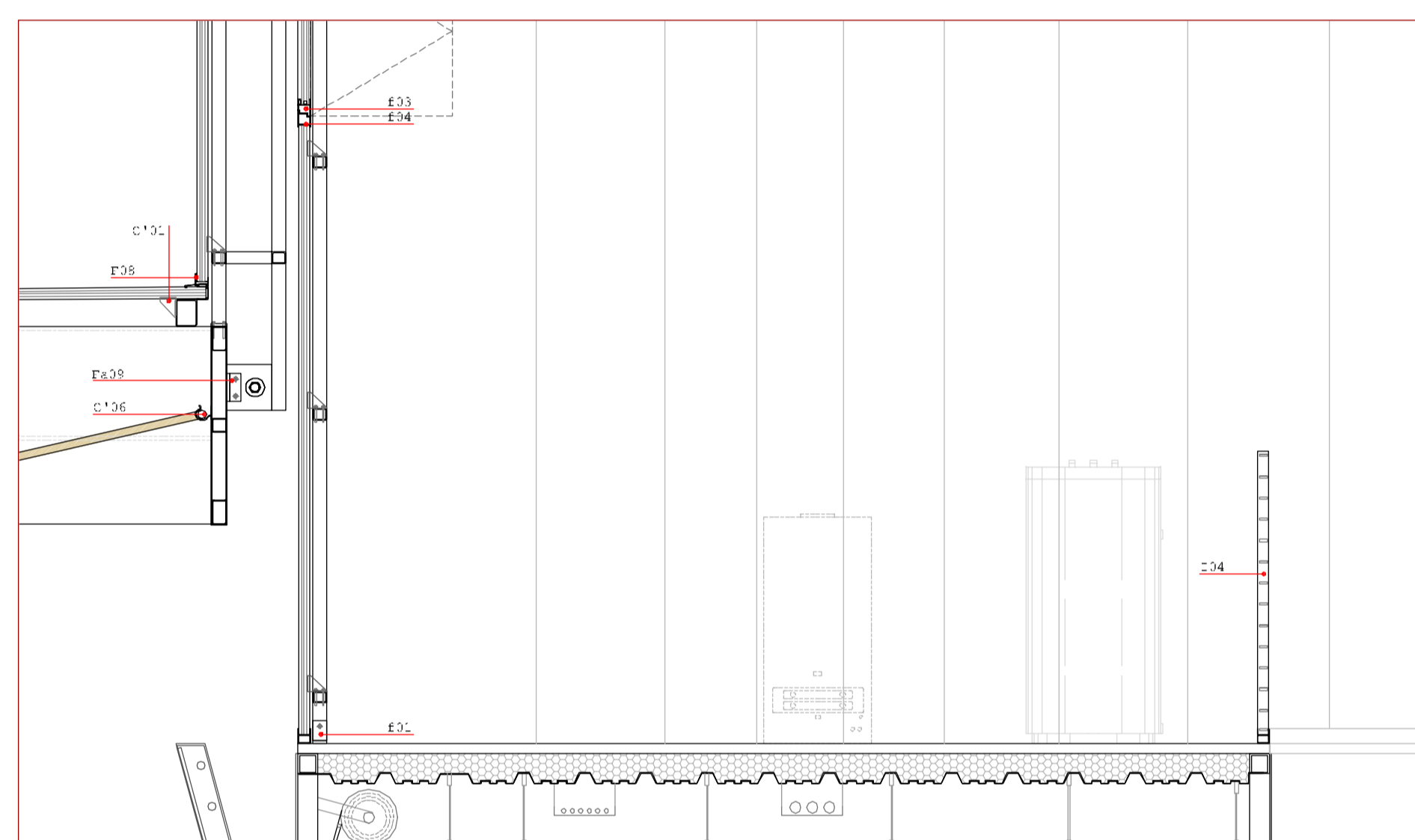
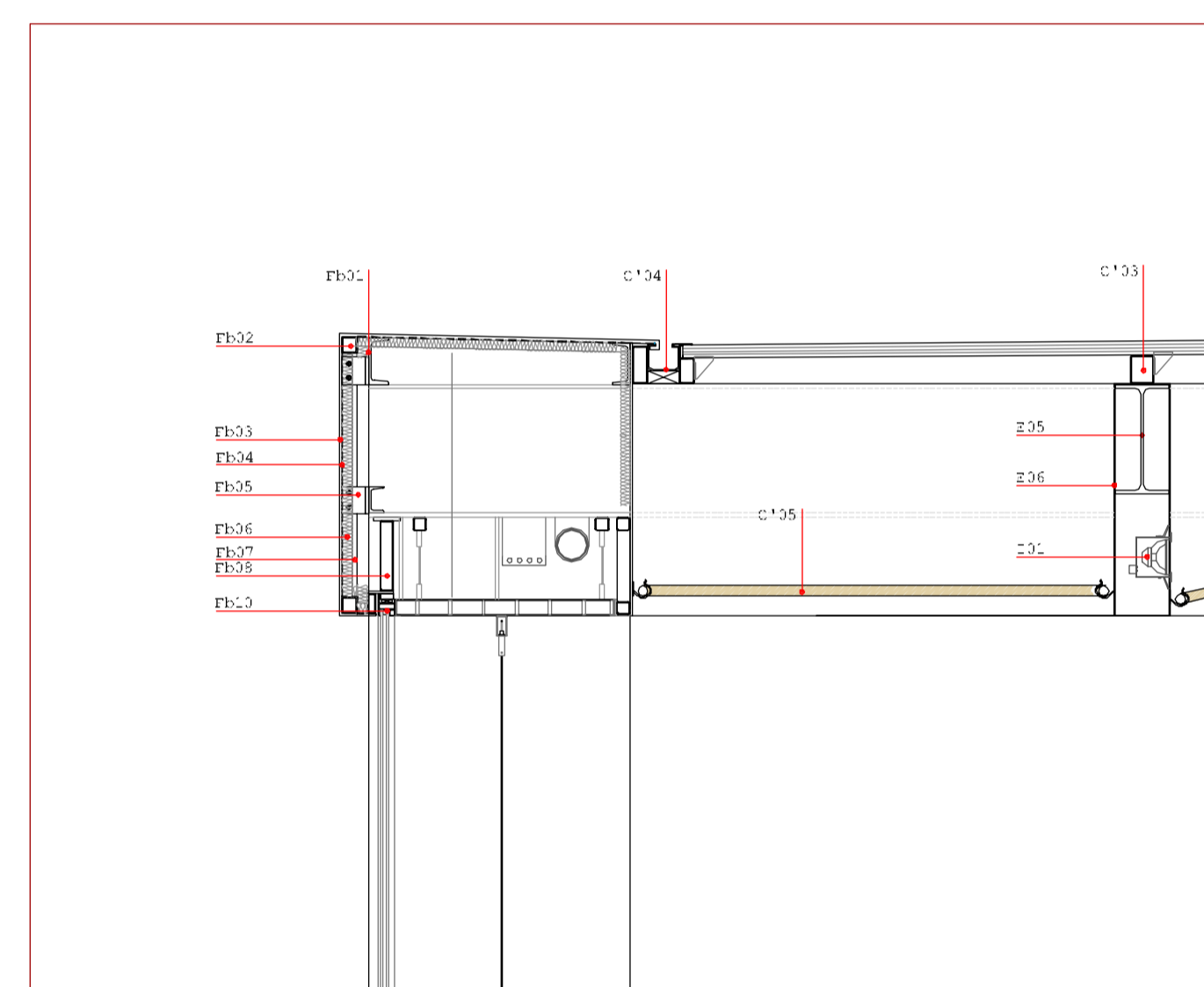
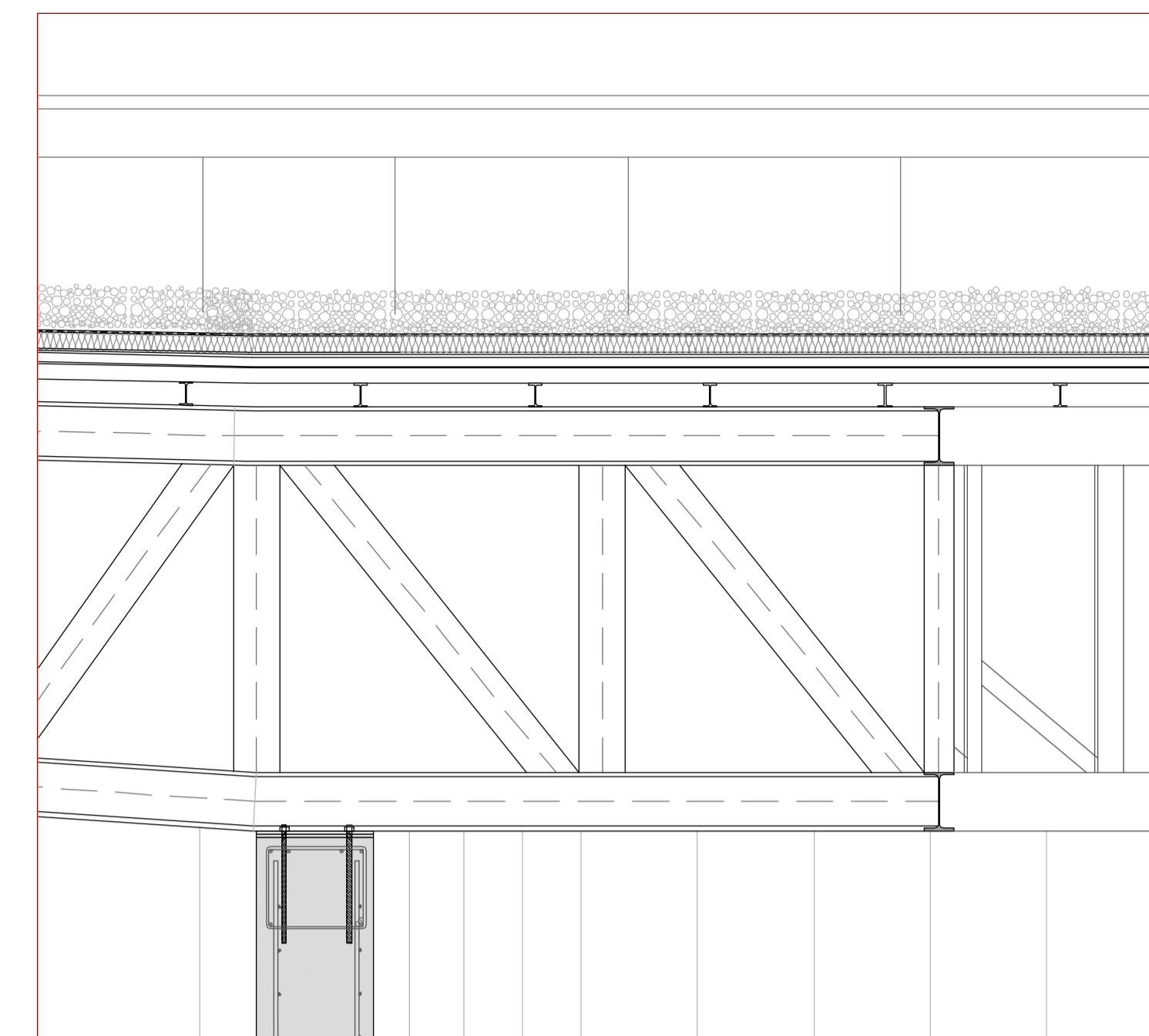
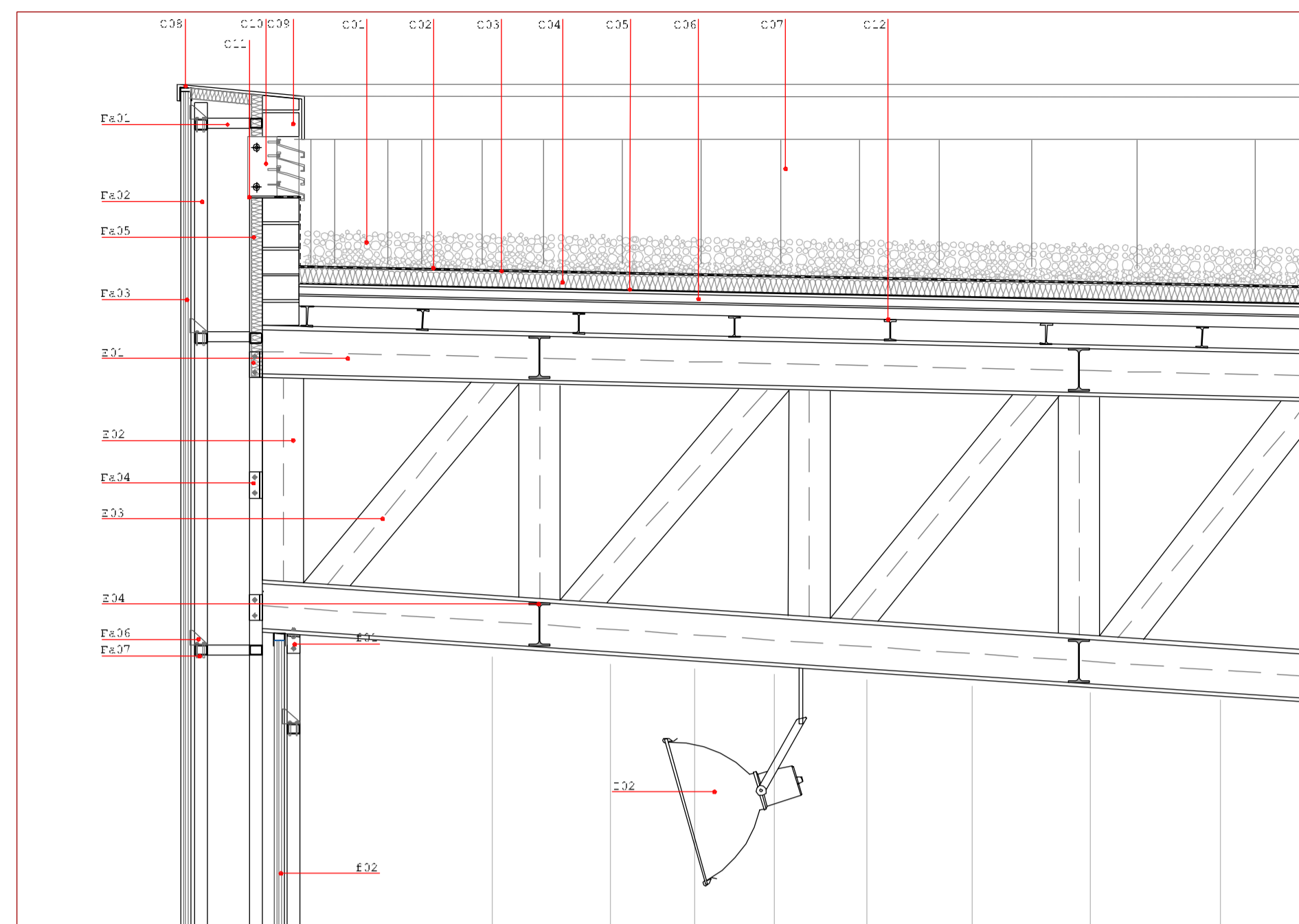


DETALLS CÈL·LULA E
E_1/50



- ESTRUCTURA (E)
- E01 Cords superior/inferior HEE200
- E02 Muntant IPE140
- E03 Diagonal IPE140
- E04 Enxavallada d'arriostrament IPE160
- E05 IPE330
- E06 Planka plegada d'acer galvanitzat color blanc
- E07 Placa alveolar 30x3 Hormipressa
- E08 Capa de compressió
- E09 Janera prefabricada Hormipressa h=70cm
- E10 Mur de contenció
- E11 Llosa de formigó
- E12 Pantalla circular de formigó
- E13 Junta estructural a base de poliestire expandit
- E14 Capa de formigó de regulització
- E15 Solera de formigó armat e=15cm
- E16 Capa drenant de grava e=15-20cm
- E17 Barrera de vapor de PVC entre dues capes geotextils
- E18 Sabata correguda de formigó
- E19 Platina d'acer
- E20 Junta rugosa de formigonat

- COBERTA (C)
- C01 Grava 20mm, color blanc
- C02 Lmina geotextil
- C03 Impermeabilització amb tela asfàltica
- C04 Aïllament tèrmic de poliestire extruït e=4cm
- C05 Barrera vapor
- C06 Planka gredada acer galvanitzat e=1mm Kalzip
- C07 Aireborrat i pintat color blanc
- C08 Planka plegada d'acer galvanitzat color blanc
- C09 Neo calat
- C10 Obertura d'alumini anoditzat
- C11 Planka d'acer
- C12 Perfil IPE50 per formació de pendents
- C'01 Fixació d'acer galvanitzat THERMOCLICK
- C'02 Panell de policarbonat e=4cm "tipus THERMOCLICK"
- C'03 Tubular de secció variable
- C'04 Canal de zinc pes recol·lidat d'aigua
- C'05 Panell de vimat
- C'06 Perfil d'acer

- FAÇANA (A)
- FA01 Tubular estructural 50x50 d'acer galvanitzat
- FA02 Tubular estructural 50x50 d'acer galvanitzat
- FA03 Panell de policarbonat e=4cm "tipus THERMOCLICK"
- FA04 Fixació "I" d'acer galvanitzat regulable
- FA05 Aïllament tèrmic de poliestire projectat
- FA06 Fixació d'acer galvanitzat THERMOCLICK
- FA07 Tubular estructural corb 50x50 d'acer galvanitzat
- FA08 Perfil d'acer THERMOCLICK
- FA09 Fixació tridimensional d'acer galvanitzat
- f01 Fixació "I" d'acer galvanitzat regulable
- f02 Tubular estructural 50x50 d'acer galvanitzat
- f03 Fusteria d'alumini anoditzat amb truncament de pont tèrmic
- f04 Fixació d'acer galvanitzat THERMOCLICK

- FAÇANA (B)
- FB01 UFN140
- FB02 Tubular d'acer galvanitzat 40x40
- FB03 Planka plegada d'acer per pintat de color blanc
- FB04 Lmina impermeable
- FB05 Fixació "I" d'acer galvanitzat regulable
- FB06 Aïllament tèrmic de poliestire projectat
- FB07 Tubular estructural 50x50 d'acer galvanitzat
- FB08 Tubular estructural e=4cm
- FB09 Fusteria d'alumini anoditzat amb truncament de pont tèrmic

- ACABATS
- A01 Bastells d'alumini
- A02 SW e=2mm
- A03 Gona tipus Firelli amb trans registrables, Fabricant PETRAL
- A04 Paviment interior llosa granit ampliables variables e=4cm
- A05 Revestiment multicapa epoxi
- A06 Paviment exterior llosa granit 60x40 e=6cm
- A07 Morter e=4cm
- A08 Capa de grava e=15-20cm
- A09 Terreny natural previamment compactat
- A10 Formigó per pendents
- A11 Aïllament tèrmic en plaques de poliestire extruït
- A12 Acabat tipus TRESA

- INSTAL·LACIONS
- I01 Luminària empotrada
- I02 Luminària façana
- I03 Luminària
- I04 Barana Tramex amb porta d'accés
- I05 Subestructura d'acer galvanitzat sistema pladur
- I06 Fals sostre de plaques de guix laminat tipus pladur
- I07 Càmbra frigorífica modular tipus Coldkit Matrix
- I08 Divisions interiors sistema Trepsa
- I09 Safata d'instal·lacions