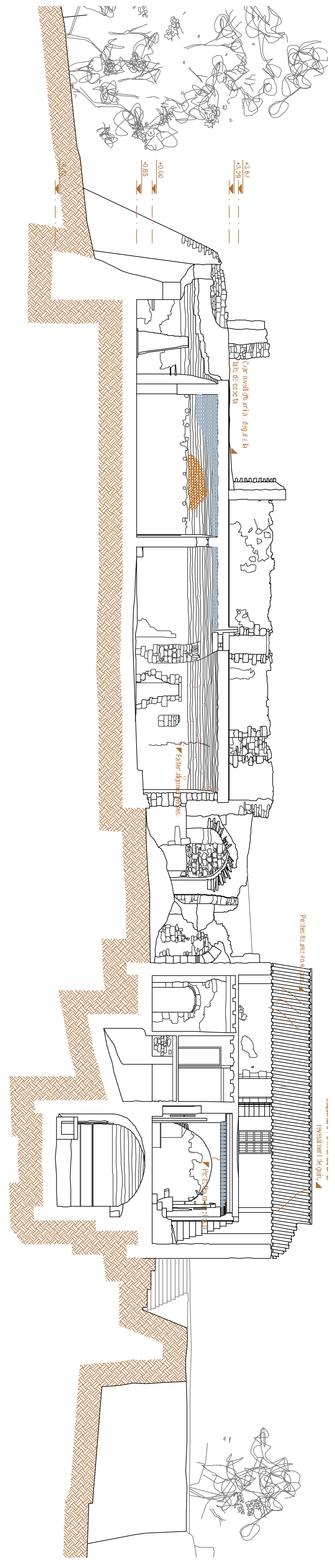
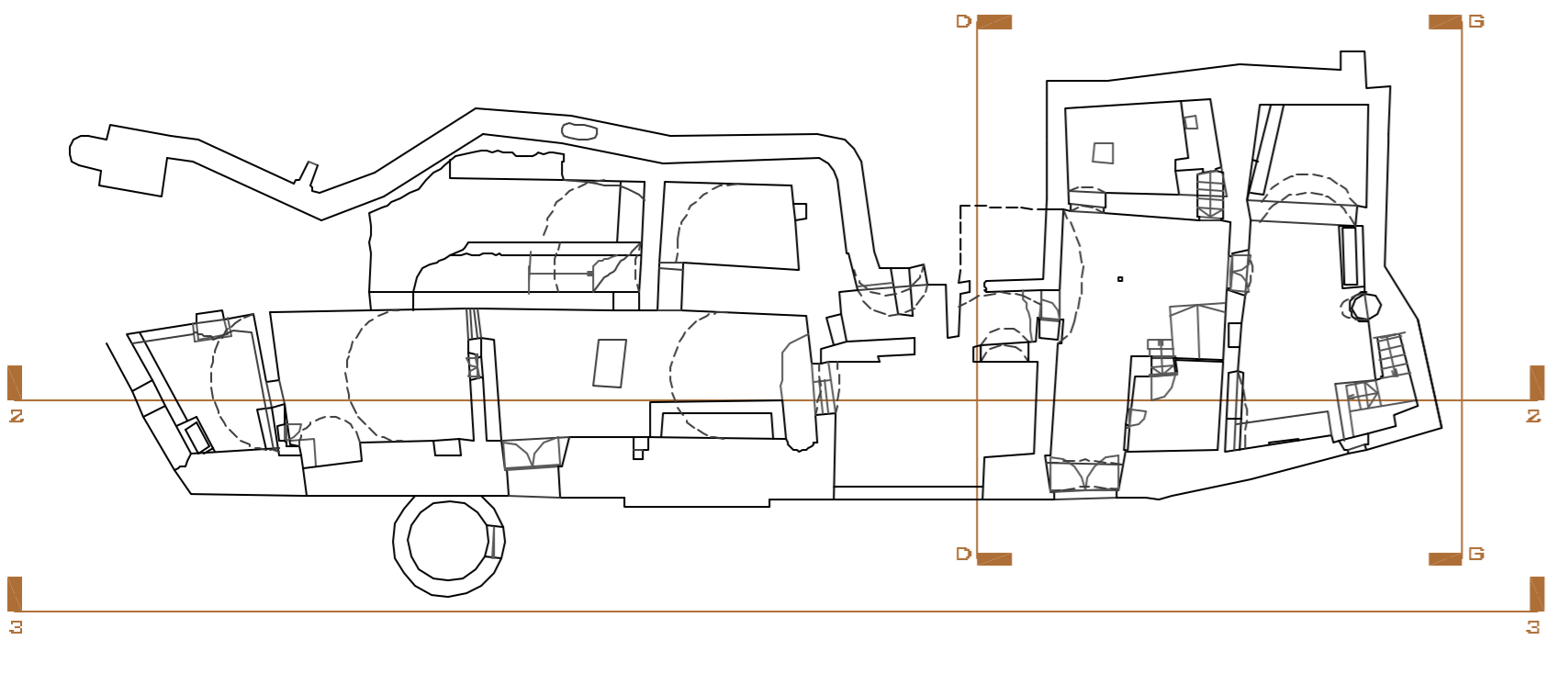
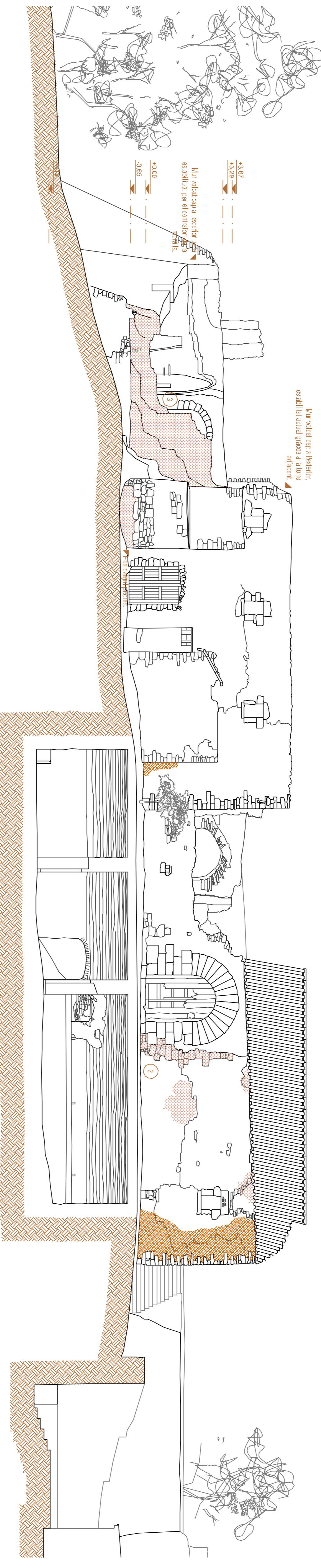


- esquelet de ceràmica: 0-0.10%
- desmuntaments de ceràmica
- finimts
- cupulades



Secció vertical Longitudinal 23



Secció vertical Longitudinal 22



Secció vertical Longitudinal 22

Secció vertical Longitudinal 23

