

## TIPUS DE PISCINES I CARACTERÍSTIQUES

### PISCINA DE DOFINS – 230 m<sup>2</sup>

- Piscina d'aigua salada, amb entrada d'aigua de circuit obert provinent de l'extracció del mar.
- Climatització de l'aigua: 20–22°C a l'hivern.
- Impulsió des de la superfície amb un sistema d'aixetes regulable.
- Extracció a través de:
  - Tub de 40mm a la part inferior de la piscina
  - Sistema d'Skimmers distribuïts al perímetre de la piscina.
- Flux 1m<sup>3</sup>/h

### PISCINA DE TORTUGUES – 75 m<sup>2</sup>

- Piscina d'aigua salada, amb entrada d'aigua de circuit obert provinent de l'extracció del mar.
- Climatització de l'aigua: 20–22°C a l'hivern.
- Impulsió des de la superfície amb un sistema d'aixetes regulable.
- Extracció a través de:
  - Tub de 40mm a la part inferior de la piscina
  - Sistema d'Skimmers distribuïts al perímetre de la piscina.
- Flux 1m<sup>3</sup>/h

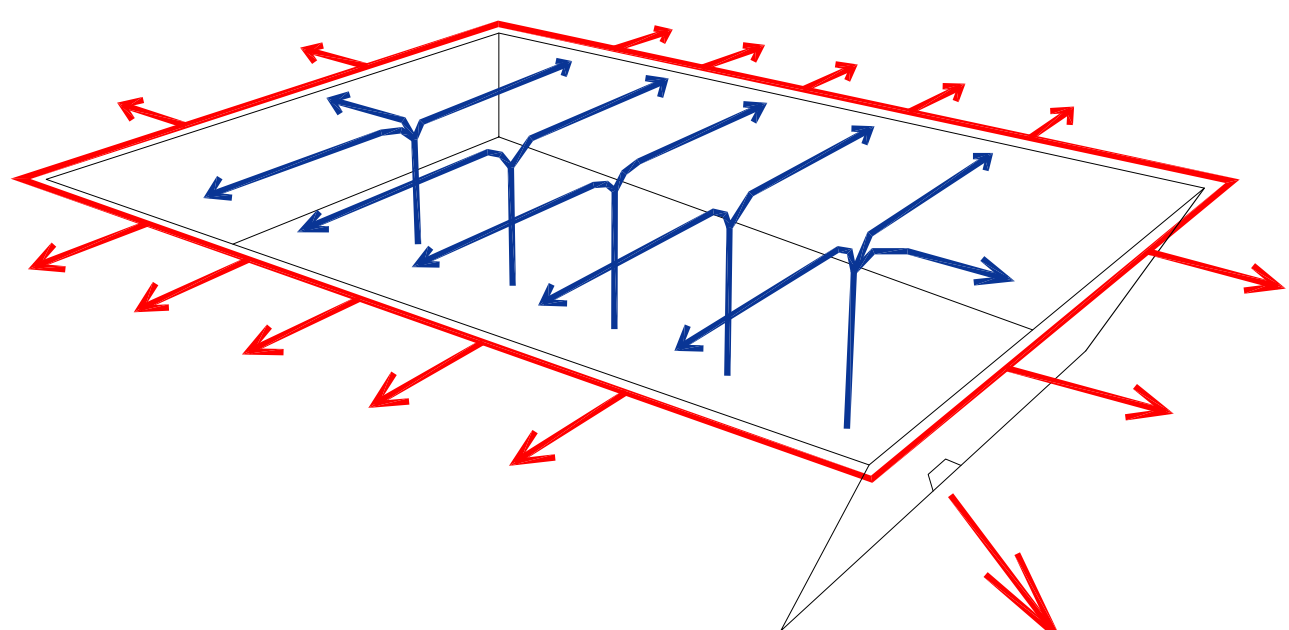
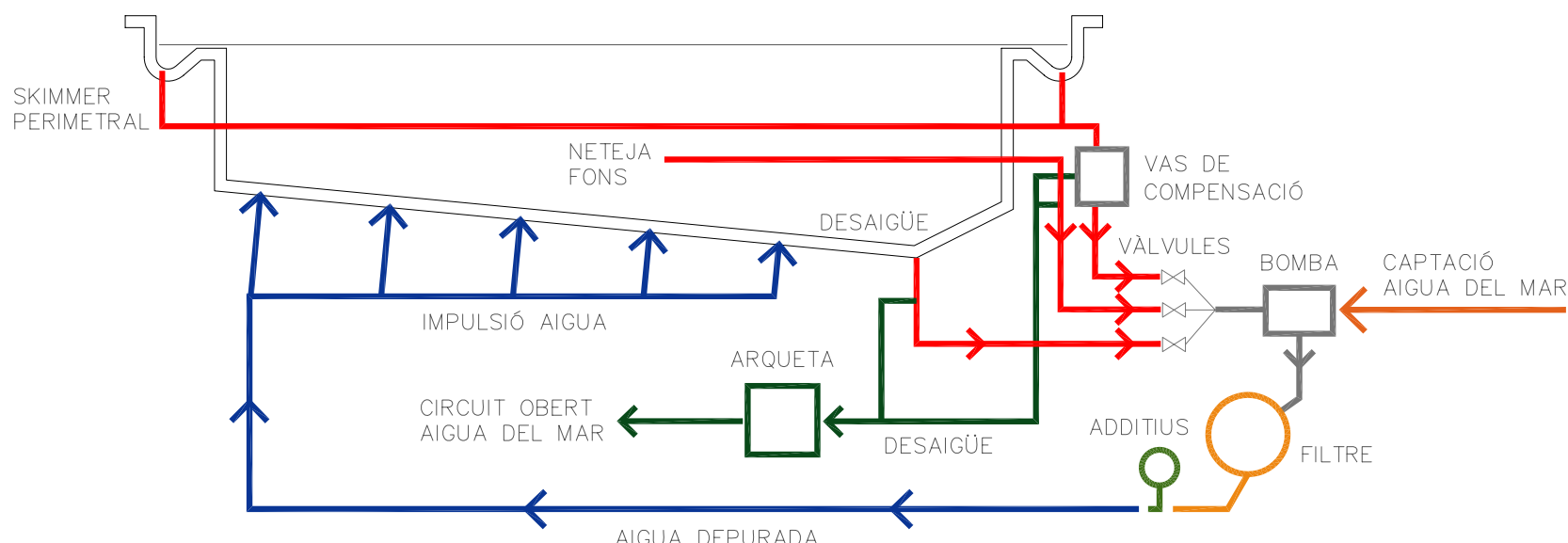
### ZONA RECUPERACIÓ D'AUS – 15 m<sup>2</sup> x 2

- Piscina d'aigua salada, amb entrada d'aigua de circuit obert provinent de l'extracció del mar.
- Climatització de l'aigua: 20–22°C a l'hivern.
- Impulsió des de la superfície amb un sistema d'aixetes regulable.
- Extracció a través de:
  - Tub de 40mm a la part inferior de la piscina
  - Sistema d'Skimmers distribuïts al perímetre de la piscina.
- Flux 1m<sup>3</sup>/h

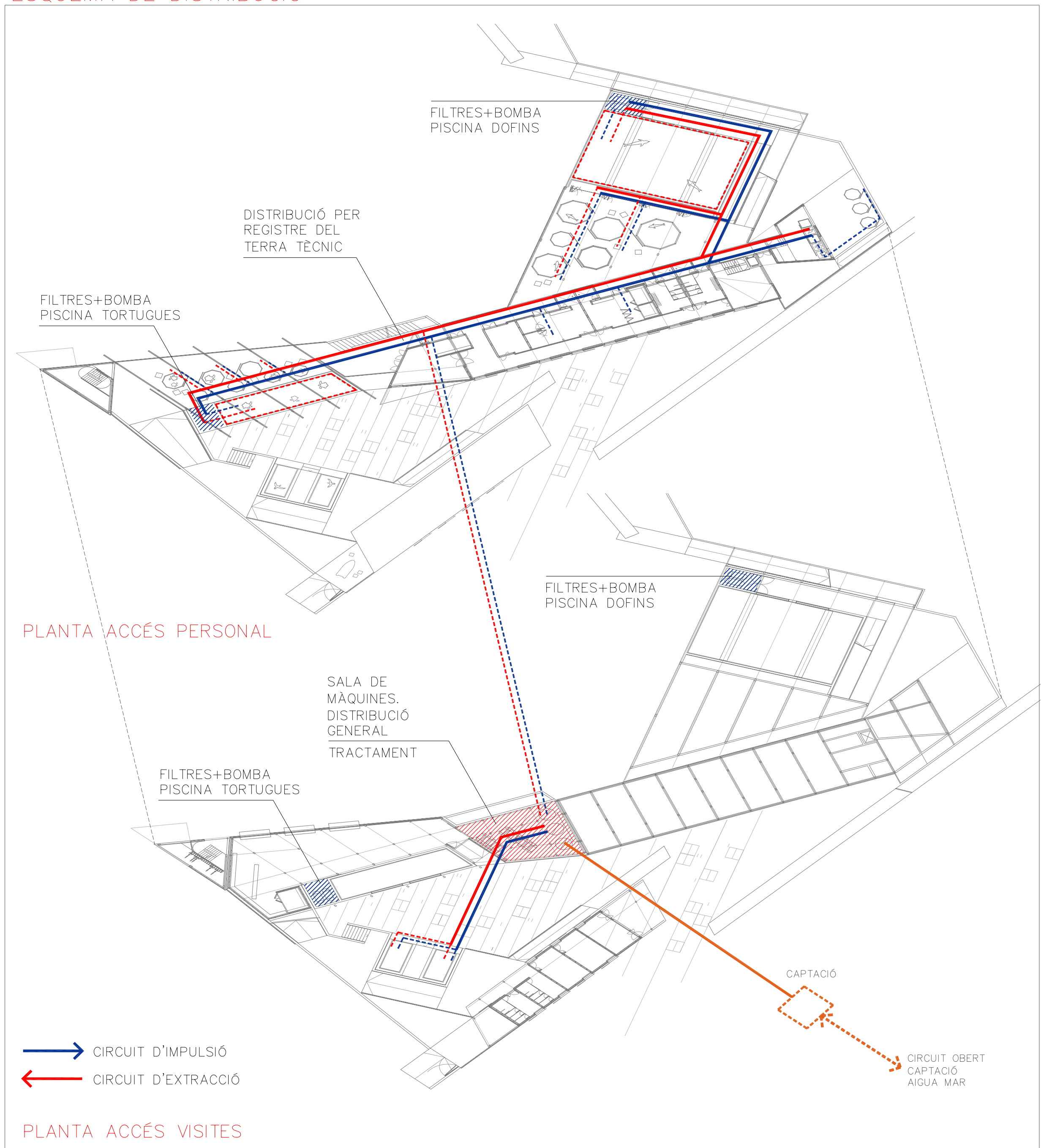
### ZONES DE TANCOS INDIVIDUALS EXTERIORS

- Impulsió i extracció d'aigua salada per cada tanc.
- Climatització de l'aigua: 20–22°C.
- Preses d'aigua dolça i punts de llum.

## ESQUEMES D'EXTRACCIÓ I IMPULSIÓ



## ESQUEMA DE DISTRIBUCIÓ



## DISSENY D'INSTAL·LACIONS DEPURADORES

Imprescindible el tractament de les aigües perquè aquestes puguin ser reutilitzables gràcies a un sistema regenerador.

EXTRACCIÓ	SUPERFÍCIE	Sistema de recollida perimetral a través d'skimmers Dimensions: DOFINS = 230m <sup>2</sup> x 0.02m = 4.6m <sup>2</sup> TORTUGUES = 75m <sup>2</sup> x 0.02 = 1.5m <sup>2</sup> AUS = 15m <sup>2</sup> x 0.02 = 0.3m <sup>2</sup>	Dimensió dels vasos de compensació (5% volum) DOFINS = 570m <sup>3</sup> x 0.05 = 28.5m <sup>3</sup> / 2.40m = 11.87m <sup>2</sup> TORTUGUES = 150m <sup>3</sup> x 0.05 = 7.5m <sup>3</sup> / 2.40m = 3.12m <sup>2</sup> AUS = 7.5m <sup>3</sup> x 0.05 = 0.375m <sup>3</sup> / 2.40m = 0.15m <sup>2</sup> h lliure SALA MÀQUINES = 2.40m
	MASSA GENERAL	Impulsió des del fons del vas, per facilitar la recirculació de l'aigua	
	FONS DE LA PISCINA	Utilització de netejafons diàriament + Desaignes inferiors de la piscina.	
FILTRAT + DEPURACIÓ	NETEJA	Prefiltrat (abans d'arribar a la bomba) + Filtrat	
	TIPUS DE FILTRES	Equips de filtració de sorra silícia disposats en sèrie.	
	DURESA	Tenir en compte l'aigua salada: pot arribar a deixar obturats els sistemes de filtratge amb dipòsits de sal. Cal descalcificar.	
	ALCALINITAT I PH		
	CONTAMINACIÓ	Control sobre els gèrmens patògens com fongs i bacteries. Es corregeix amb aportacions d'oxigen enriquit.	

## CÀLCUL CALOR NECESSARI PER CLIMATITZACIÓ PISCINA

### EXEMPLE PISCINA DE TORTUGUES – 75 m<sup>2</sup>

Piscina d'aigua salada.  
Dimensions: 16m x 4.5m = 75m<sup>2</sup>  
Profunditat: 2m = 150m<sup>3</sup>

Posada en servei:  
Temperatura inicial aigua del mar (aprox) = 15°C  
Salt tèrmic: 20°C – 15°C = 7°C  
150.000 litres x 5°C = 750000 cal

Climatitzador de rendiment 85%  
660000 cal + 750000 cal x 1.15 = 1416000 cal  
1416000 / 24h = 59000 cal/h

Passades 24h i un cop assolida la temperatura idènea, la piscina tan sols requereix un aport mínim per mantenir-la, és a dir, evitar pèrdues de 5°C.

750000 x 1.15 / 24 = 35900 cal/h

S'escull gas propà per la seva major potència calorífica.  
1 kg de gas propà = 10000 kg/cal

Per les primeres 24h = 59000 cal/h / 10000 kg/cal = 5.9 kg/h gas propà.

Pel manteniment = 35900 cal/h / 10000 kg/cal = 3.59 kg/h gas propà.

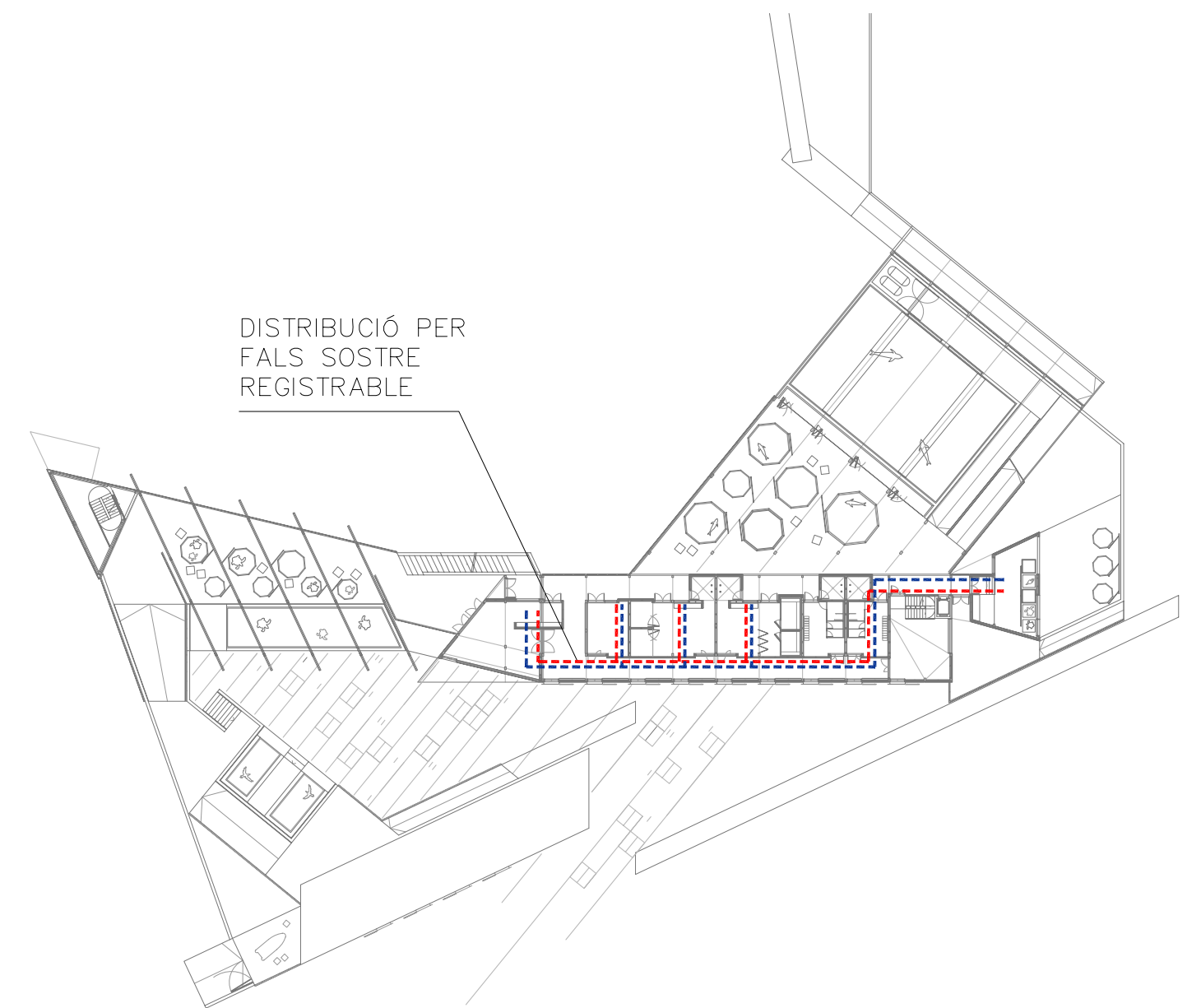
## CLIMATITZACIÓ AMBIENT – ESPAIS CLÍNICS

SISTEMA DE DESHUMIDIFICACIÓ I CLIMATITZACIÓ  
SISTEMA DE BOMBA FRED-CALOR  
Equips de bomba fred-calor especials per a la deshumidificació d'ambients humits

- Deshumidificació
- Renovació de l'aire
- Calentament de l'aire ambient
- Calentament de l'aigua
- Recuperació de la calor de l'aire d'extracció
- Producció d'ACS

— IMPULSIÓ  
— RETORN

## SISTEMA DE CLIMATITZACIÓ

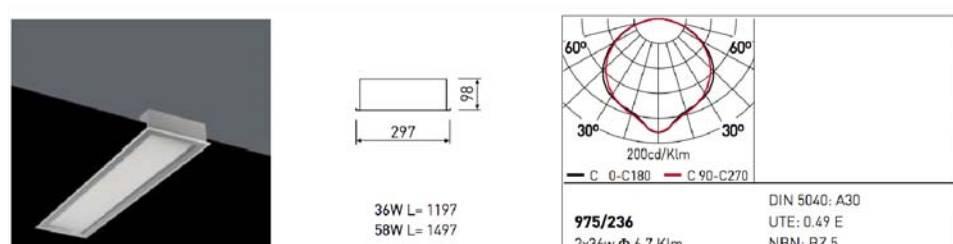


## IL·LUMINACIÓ INTERIOR

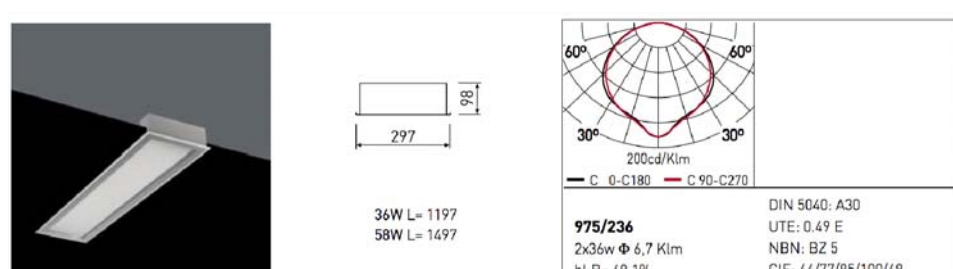
### SISTEMA D'IL·LUMINACIÓ INDIRECTE

DISPOSICIÓ DE LUMINÀRIES AMB DIFUSOR DE METRACRILAT TRANSLÚCID (FLUORESCENT + DIFUSOR)  
LLUM DIFOSA I CONTINUA – REGULACIÓ

#### A – SISTEMA EN MURS PAS VISITES



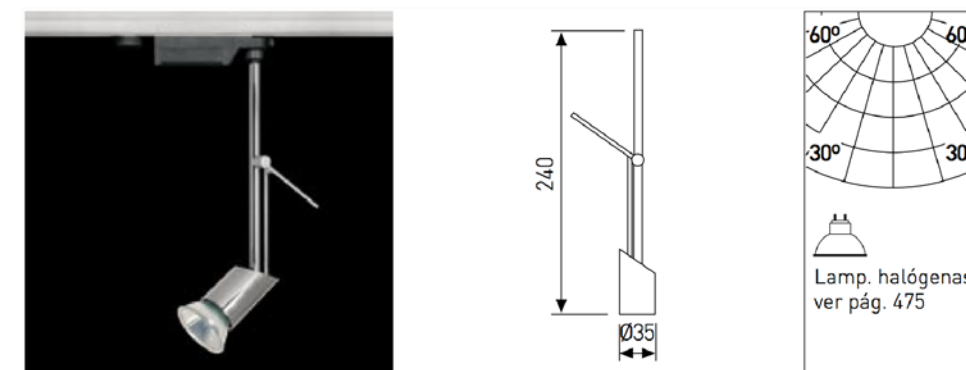
#### B – SISTEMA EN FALS SOSTRE



### SISTEMA D'IL·LUMINACIÓ DIRECTE

SISTEMES QUE FUNCIONEN PER PUNTS INDIVIDUALS DE LLUM  
DISPOSICIÓ DE LUMINÀRIES TIPUS "DOWNLIGHT"

#### C – SISTEMA EN FALS SOTRE. PUNTS ORIENTABLES

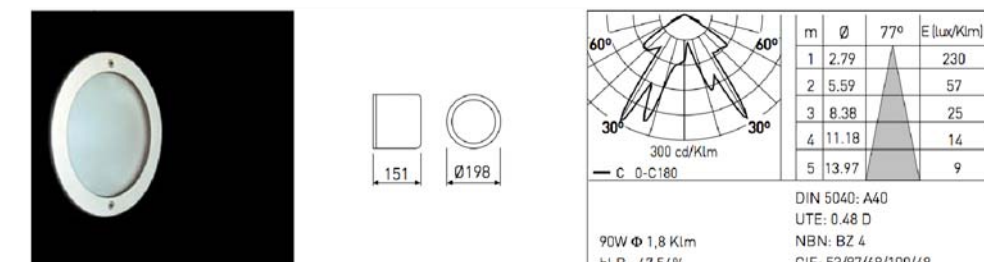


## IL·LUMINACIÓ EXTERIOR

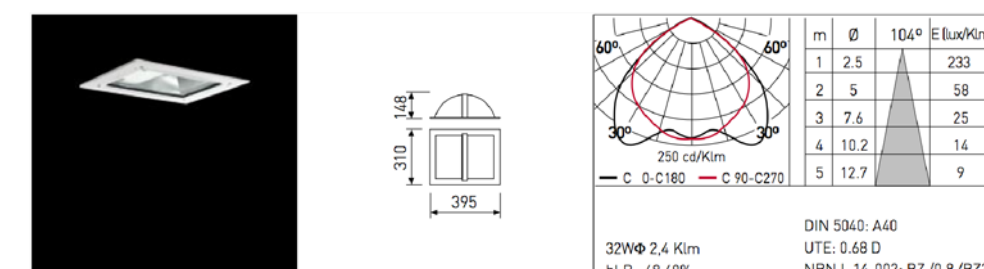
### SISTEMA D'IL·LUMINACIÓ INDIRECTE

DISPOSICIÓ DE LUMINÀRIES AMB DIFUSOR DE METRACRILAT TRANSLÚCID (LED + DIFUSOR)

#### D – SISTEMA EN PISCINES. AIGUA ACTUA COM A DIFUSOR.



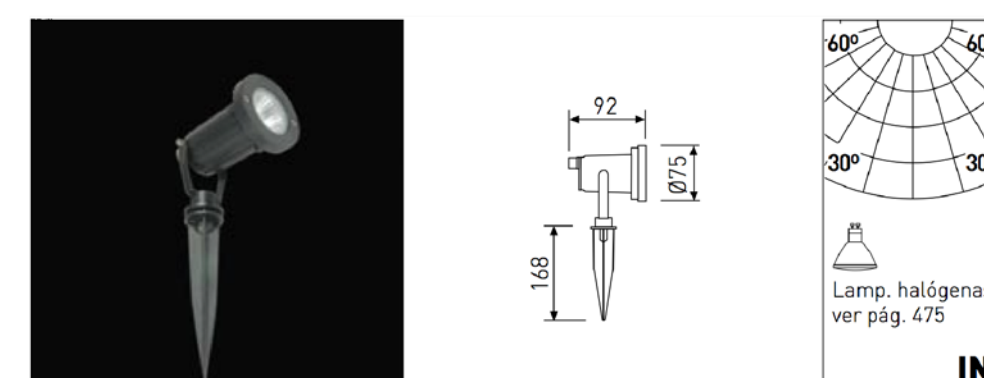
#### E – SISTEMA EN FALS SOSTRE



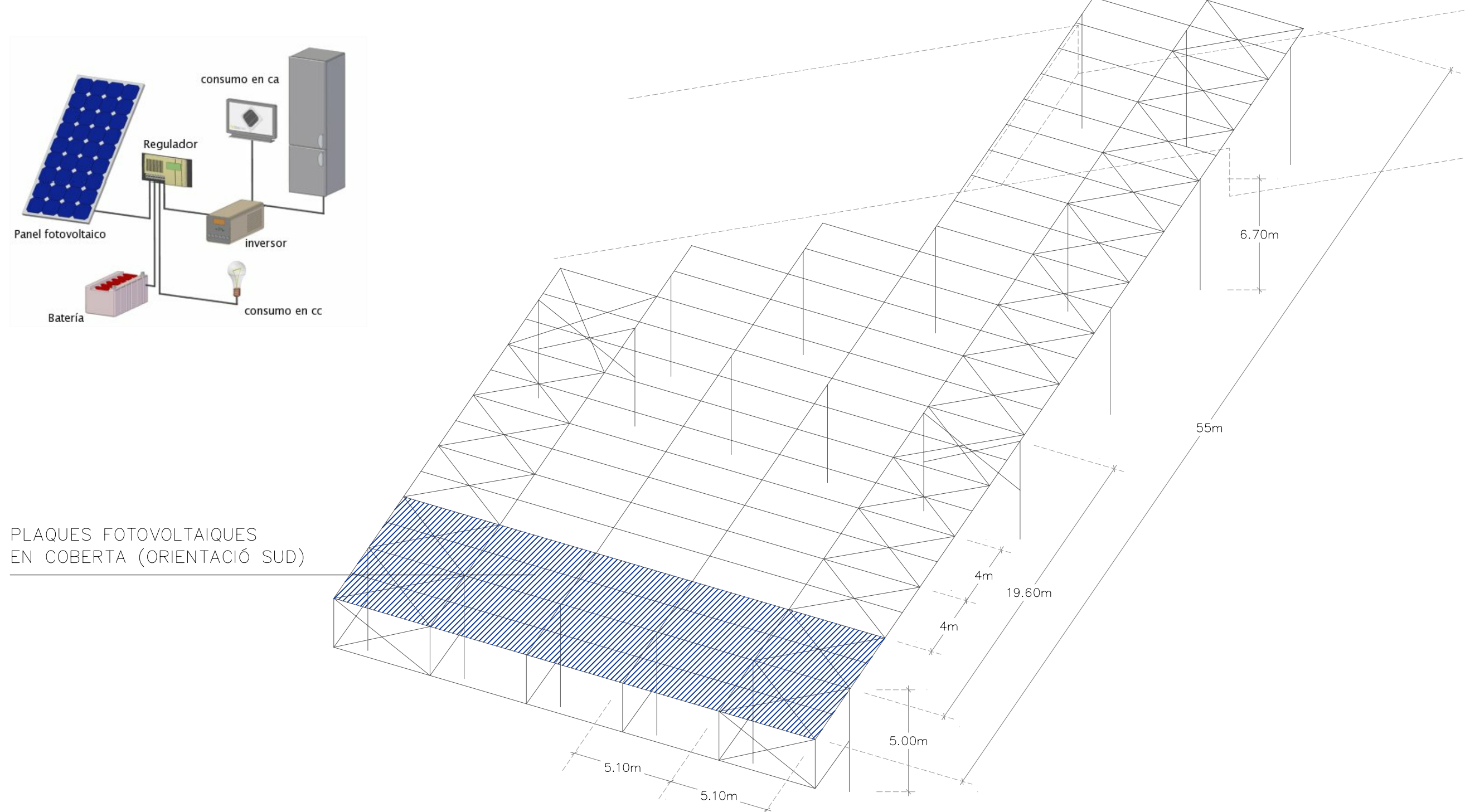
### SISTEMA D'IL·LUMINACIÓ DIRECTE

SISTEMES QUE FUNCIONEN PER PUNTS INDIVIDUALS DE LLUM  
DISPOSICIÓ DE LUMINÀRIES TIPUS "DOWNLIGHT"

#### F – SISTEMA EN PERGOLA. PUNTS ORIENTABLES



## PLAQUES FOTOVOLTAIQUES



### PLAQUES FOTOVOLTAIQUES EN COBERTA (ORIENTACIÓ SUD)

## INSTAL·LACIONS