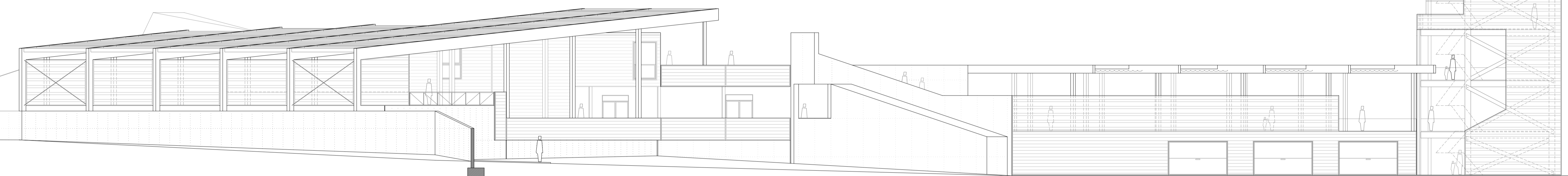
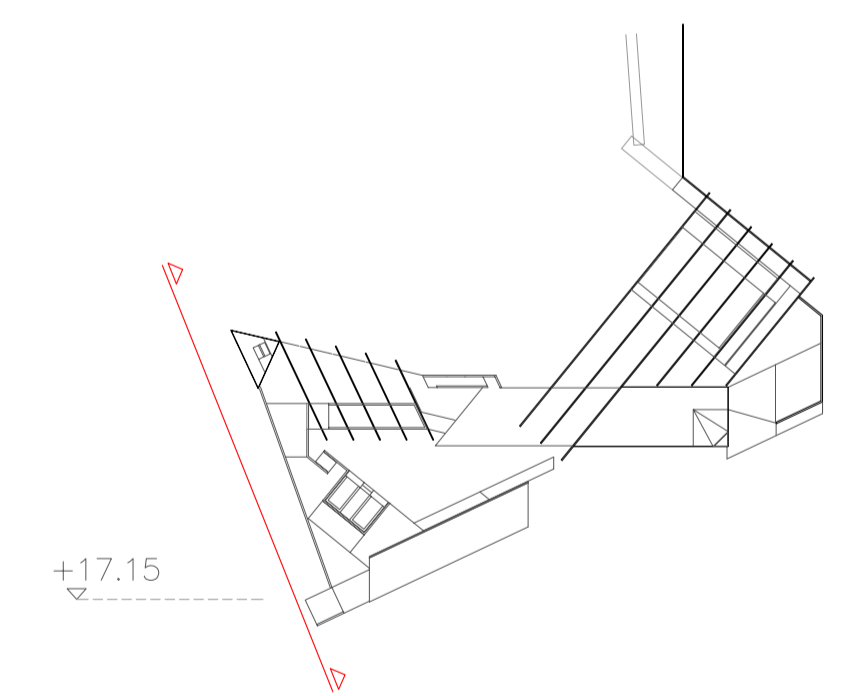
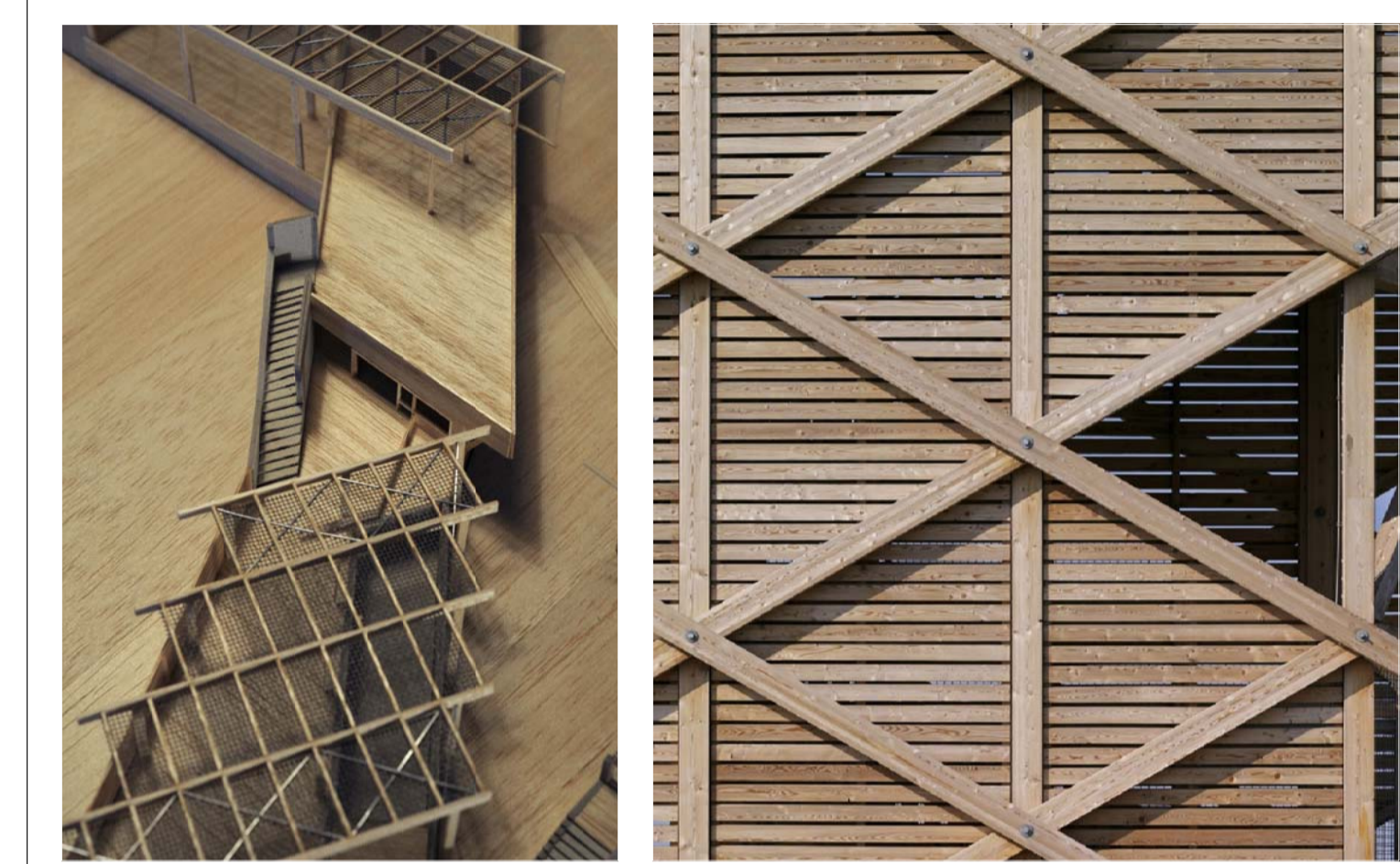


P.COBERTA  
+9.90  
P.PRIMERA  
+6.75  
P.ACCÉS PERSONAL  
+3.15  
P.ACCÉS VISITES  
+1.45  
+0.15  
P.ACCÉS VEHICLES

ALÇAT MUNTANYA  
NORD

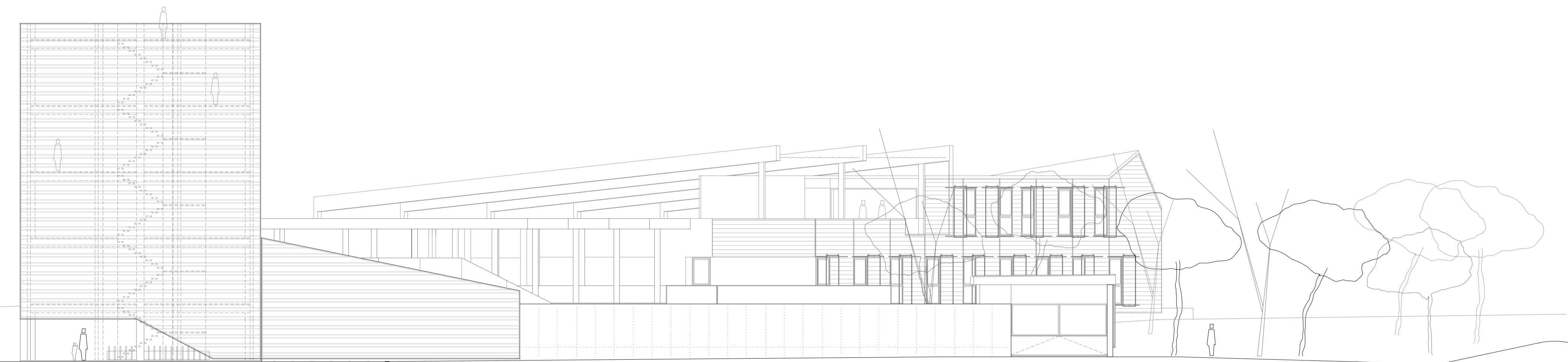


+17.15  
+13.65  
+10.15  
+6.65  
+3.15  
ACCÉS TORRE GUAITA  
P.ACCÉS VEHICLES  
+0.15

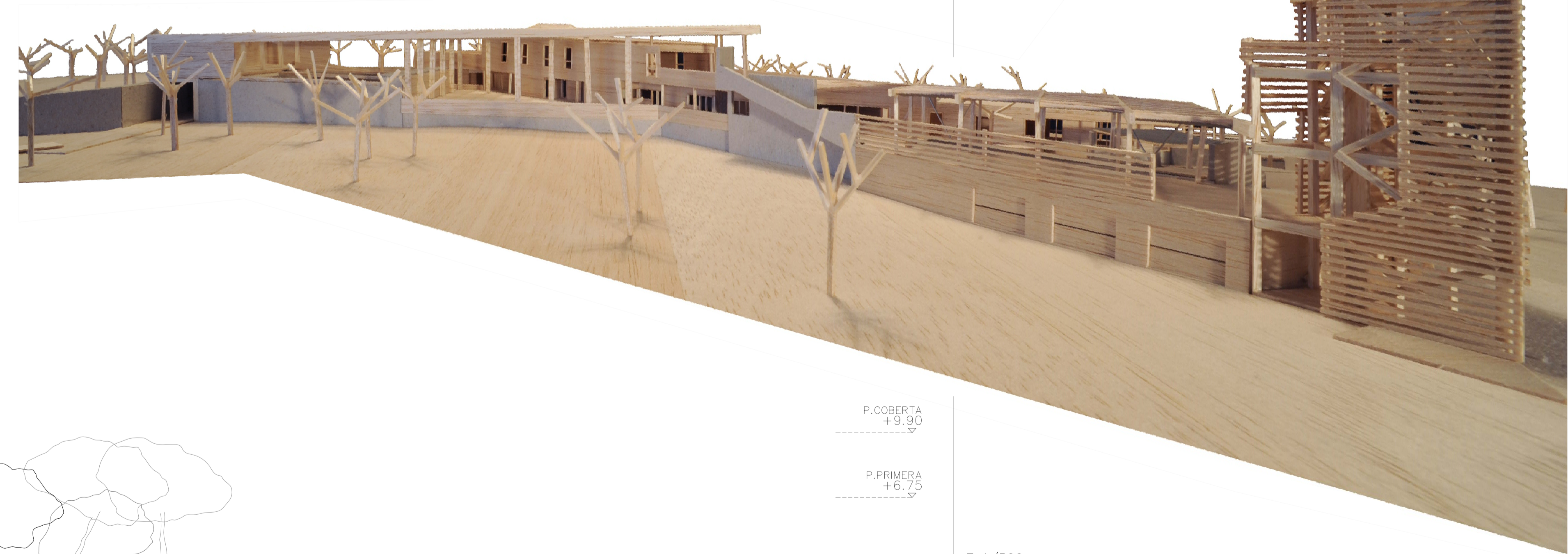


+17.15  
+13.65  
+10.15  
+6.65  
+3.15  
ACCÉS TORRE GUAITA  
P.ACCÉS VEHICLES  
+0.15

ALÇAT RIU  
SUD



P.COBERTA  
+9.90  
P.PRIMERA  
+6.75  
+3.15  
P.ACCÉS VISITES  
+1.45  
+0.15  
P.ACCÉS VEHICLES



E 1/500  
E 1/150  
ALÇAT MUNTANYA + ALÇAT LATERAL RIU  
0 0.75 2.25 5.25m

TRIBUNAL PFC - J.GARCÉS, A.OBIOL, J.PARCERISA, D.FERRER  
ALUMNE - JORDI BRUNET I GARCIA

CENTRE DE RECUPERACIÓ D'ANIMALS MARINS (C.R.A.M.)  
ORDENACIÓ PAISATGÍSTICA I D'USOS AL DELTA DE LA TORDERA

A 12