

Grapes de seguretat per a la subjectió de la pedra amortorada.

LLEGENDA

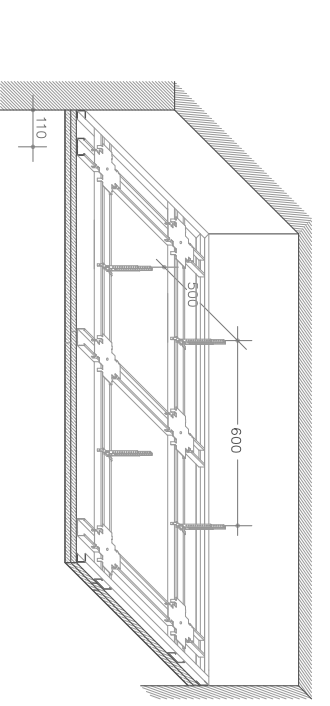
- COBERTA**
- CU1. AMPIT: Mur de formigó.
 - CU2. ELEMENT METÀ-LLC DE PROTECCIÓ: Xapa d'acer galvanitzada.
 - CU3. ACABAT: Cobles de canell arrodonit.
 - CU4. CAPA SEPARADORA ANTINUNYONAMENT: Filtre de políester 100g/m².
 - CU5. IMPERMEABILITZACIÓ: Membrana bicapa: BM-40P1 i BM-40P2.
 - CU6. BANDA DE REFORÇ: LAM 40 PV.
 - CU7. XANFRA: Morter de ciment 1:6 5cm de costat.
 - CU8. ALLIAMENT TÈRMIC: Políester extruït: Alliant de porus tançat.
 - CU9. BARRETA DE VAPOR: Lamina d'oxidatit LD-30-FE.
 - CU10. CAPA DE REGULATZACIÓ: Morter de ciment 1:6 e=2cm.
 - CU11. FORMACIÓ DE PENJENTS: Formigó aliuçent.
 - CU12. MATERIAL COMPRESSIBLE: Políester expandit tipus 1 de 3cm.
 - CU13. MURET: Ràfoca de rajola ceràmica.
 - CU14. FORMACIÓ DE PENJENTS: Perfil per a coberta Deck, casa Europafil.

PAVIMENT

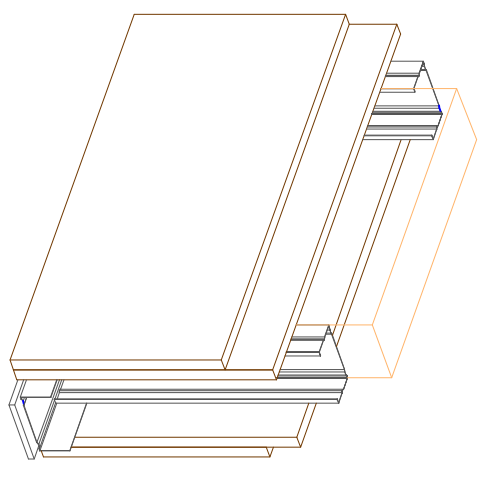
- PA1. ACABAT: Paviment de superfície lliqüida, e=3mm col·locat amb adhesiu sobre el terrazo.
- PA2. PAVIMENT: Terrazo poliè.
- PA3. CAPA DE SUJECCIÓ DEL PAVIMENT I REGULATZACIÓ: Morter de ciment.

FAÇANA, FALS SOSTRE FORJAT

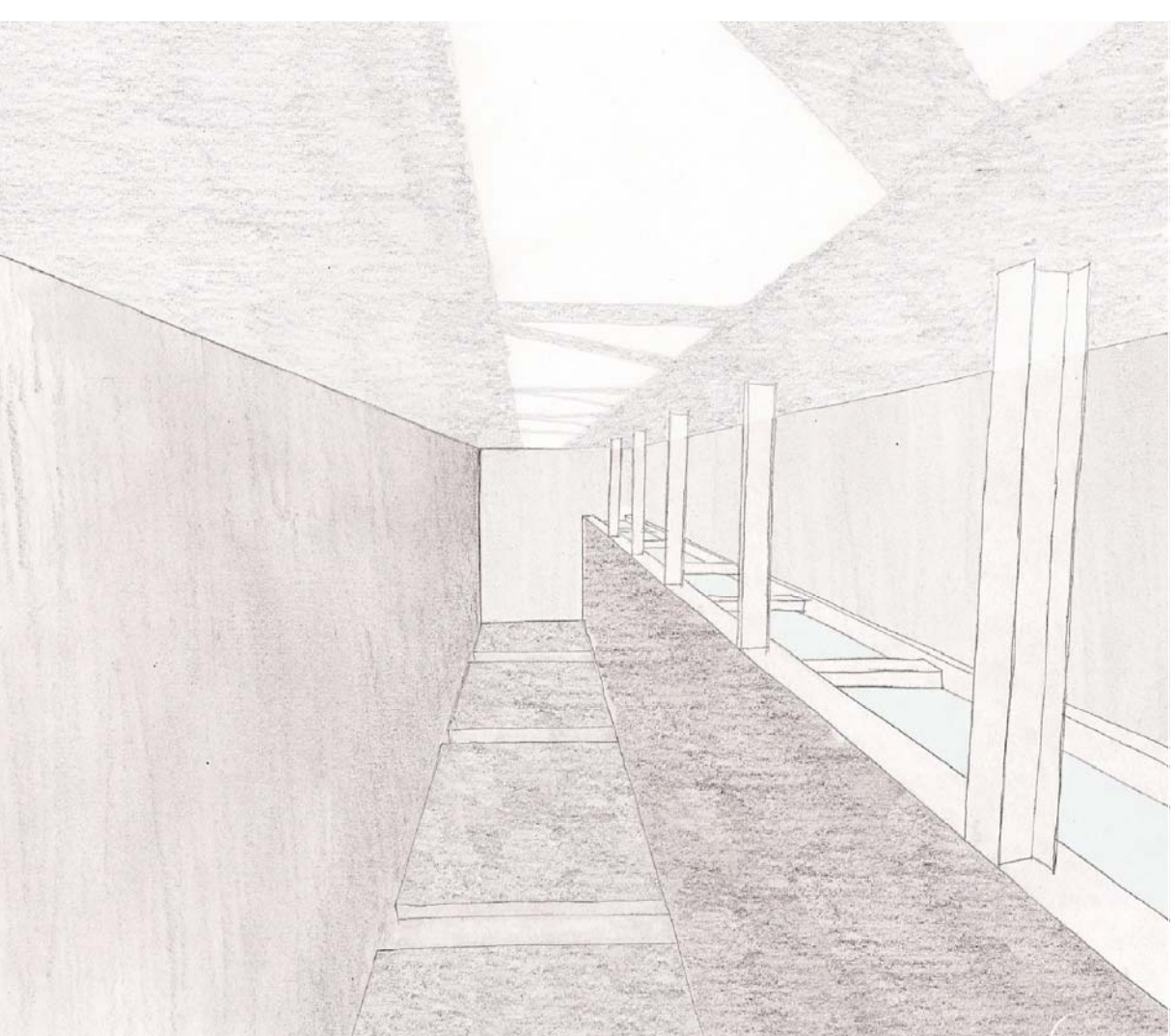
- FA1. REVESTIMENT: Peces d'arrencada de la casa "venciscas" tipus Belge fihur de 60x80
- FA2. REVESTIMENT: Peces d'arrencada de la mateixa empresa tipus Reina de 60x80 cm.
- FA3. MUNTANT: Morter de ciment portland.
- FA4. MUNTANT: Estructura vertical de rajola ventilada.
- FA5. ANCORATGE A RAJOLA: Casa Proesga. Sistema ocult.
- FA6. ANCORATGE A RAJOLA: Casa Proesga. Sistema ocult.
- FA7. MUR COSTERA: Casa Termit.
- FA8. MUNTANT: Estructura vertical de mur costera.
- FA9. MUNTANT: Estructura vertical de mur costera.



Axonometria construcció fals sostre Armstrong



Axonometria construcció panells Knauf



FAÇANA, FALS SOSTRE FORJAT

- FA10. ALLIAMENT TÈRMIC: Políester expandit.
- FA11. IMPERMEABILITZACIÓ: Laminat impermeable: Membrana monocapa: BM-40P1.
- FA12. TANCAMENT: Placa de cartó guix gòdur, amb muntants i canal i llana de roca a l'interior.
- FA13. FALS SOSTRE: Paquets de cartó guix Armstrong Ultima vector.
- FA14. TANCAMENT: Tancament d'alumini de fulla fina Technal.
- FA15. TANCAMENT: Tancament d'alumini de fulla corbada Technal.
- FA16. TANCAMENT: Tancament d'alumini de fulla corbada Technal.
- FA17. TANCAMENT: Tancament d'alumini de fulla corbada Technal.
- FA18. ACABAT: Pintura acrílica similar al color de la arrencada.
- FA19. MUNTANT ESPECIAL: Muntant peça de cantonada a 45°.
- FA20. ANCORATGE DE SEGURETAT: Grapes de seguretat per a pedres amortrades.

TERRENY

- TEL. PAVIMENT EXTERIOR: Panos de 200x200mm e=20mm.
- TE2. SOLERA: Formigó armat construït in situ.
- TE3. JUNTA: Políester expandit tipus 1 de 1 cm.
- TE4. MATERIAL DE SUJECCIÓ: Morter de ciment 1:6.
- TE5. BASE: Cobles de canell arrodonit, tamany màxim de línd 50mm.
- TE6. TERRENY NATURAL.
- TE7. ARMAT: Armadura horitzontal.
- TE8. ARMAT: Armadura vertical.
- TE9. ARMAT: Armadura diagonal.
- TE10. BASE: Formigó de mitja.