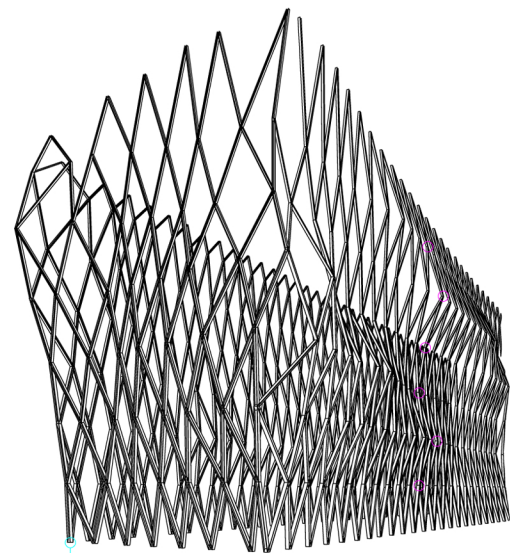


Exoestructura

ESTRATÈGIES SUPORT

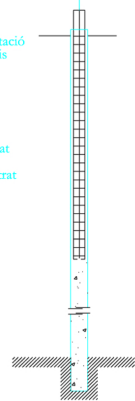
Axonometria Estructural E 1/150

Façana interior, exterior, warren perimetral i bigues birecolzades

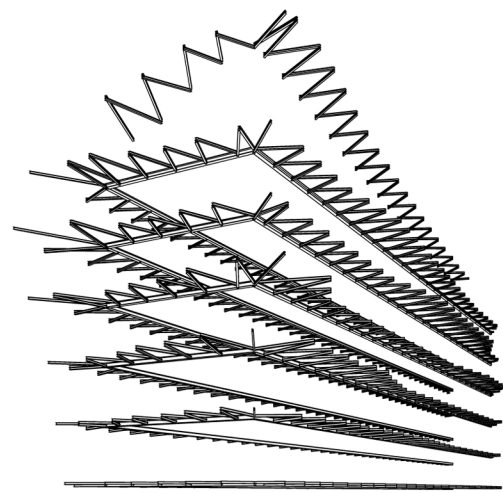


Fonamentació amb pilots E 1/100

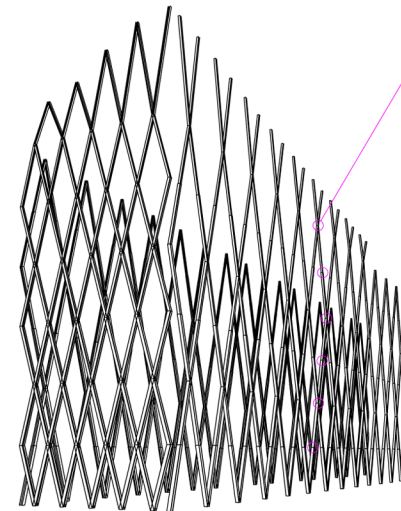
Apte per qualsevol terreny. Profunditat variable segons estrat resistent.



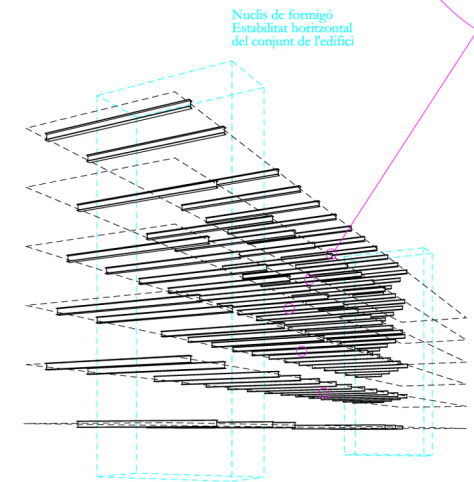
Façana exterior de riostra Treball axil



Warren Perimetral

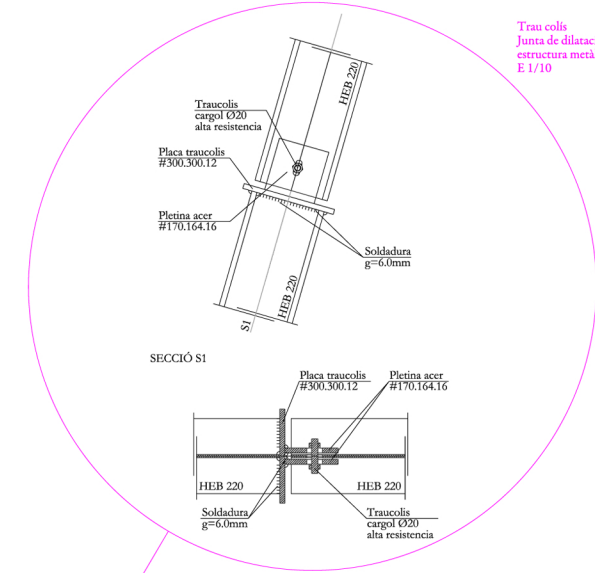


Façana interior de riostra Treball axil

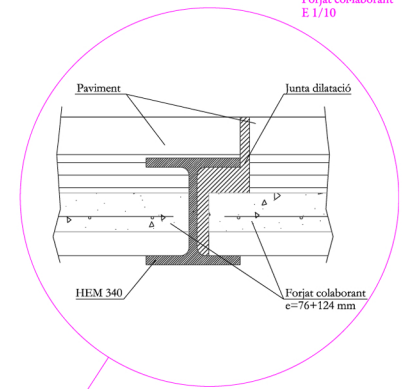


Nuclis de formigó Estabilitat horitzontal del conjunt de l'edifici

Part central Bigues birecolzades Treball a flexió



Trau colis Junta de dilatació estructura metàl·lica E 1/10



Junta de dilatació Forjat col·laborant E 1/10